

# BAUTEILE FÜR ANHÄNGER

Alles aus einer Hand

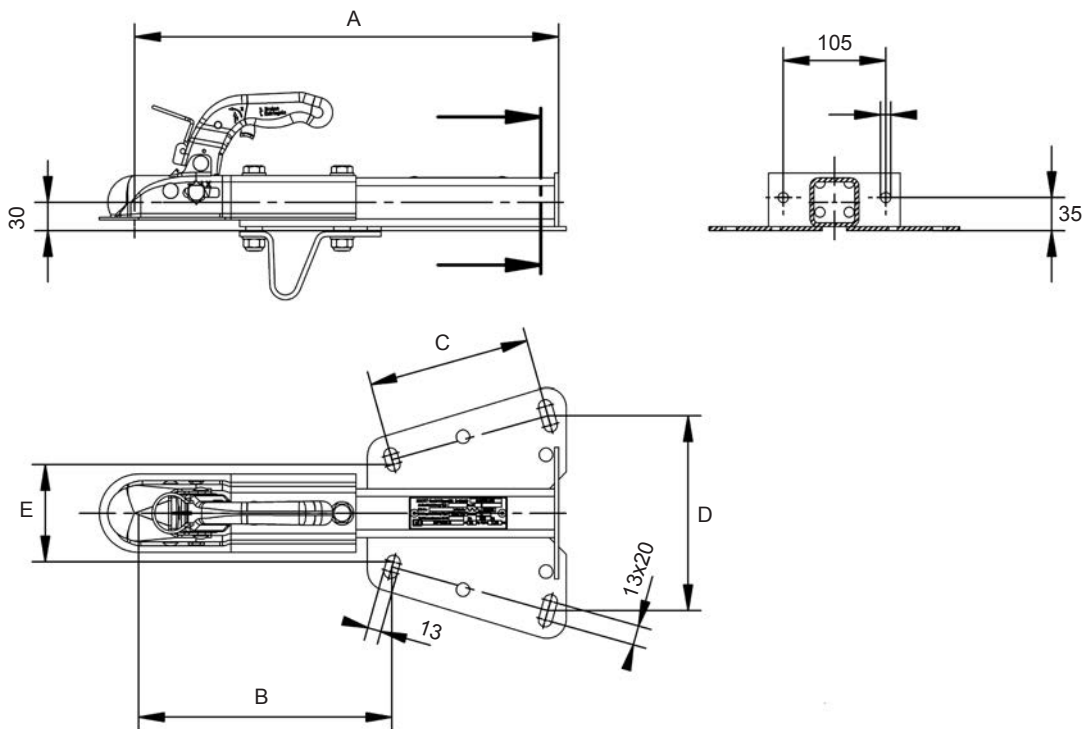


<b>Produktgruppen</b>	<b>Seite</b>
Anhänger Fahgestellteile	2 - 57
Anhänger Ersatzteile	58 - 64
Räder / Reifen / Zubehör	65 - 84
Kotflügel	85 - 98
Anhänger Anbauteile	99 - 142
Stützräder / Stützen / Zubehör	143 - 171
Bordwände	172 - 173
Beleuchtung / Elektro	174 - 255
Zugeinrichtungen	256 - 269
Diebstahlsicherungen	270 - 273
Ladungssicherungen	274 - 287
Bootstrailerzubehör	288 - 302
Winden	303 - 315
Verladeschienen	316 - 319
Kipper Zubehör	320 - 329
Drehschemel Zubehör	330 - 334
Werkzeugkästen / Staubboxen / Handbremshebel	335 - 348
Stichwortverzeichnis	349 - 353

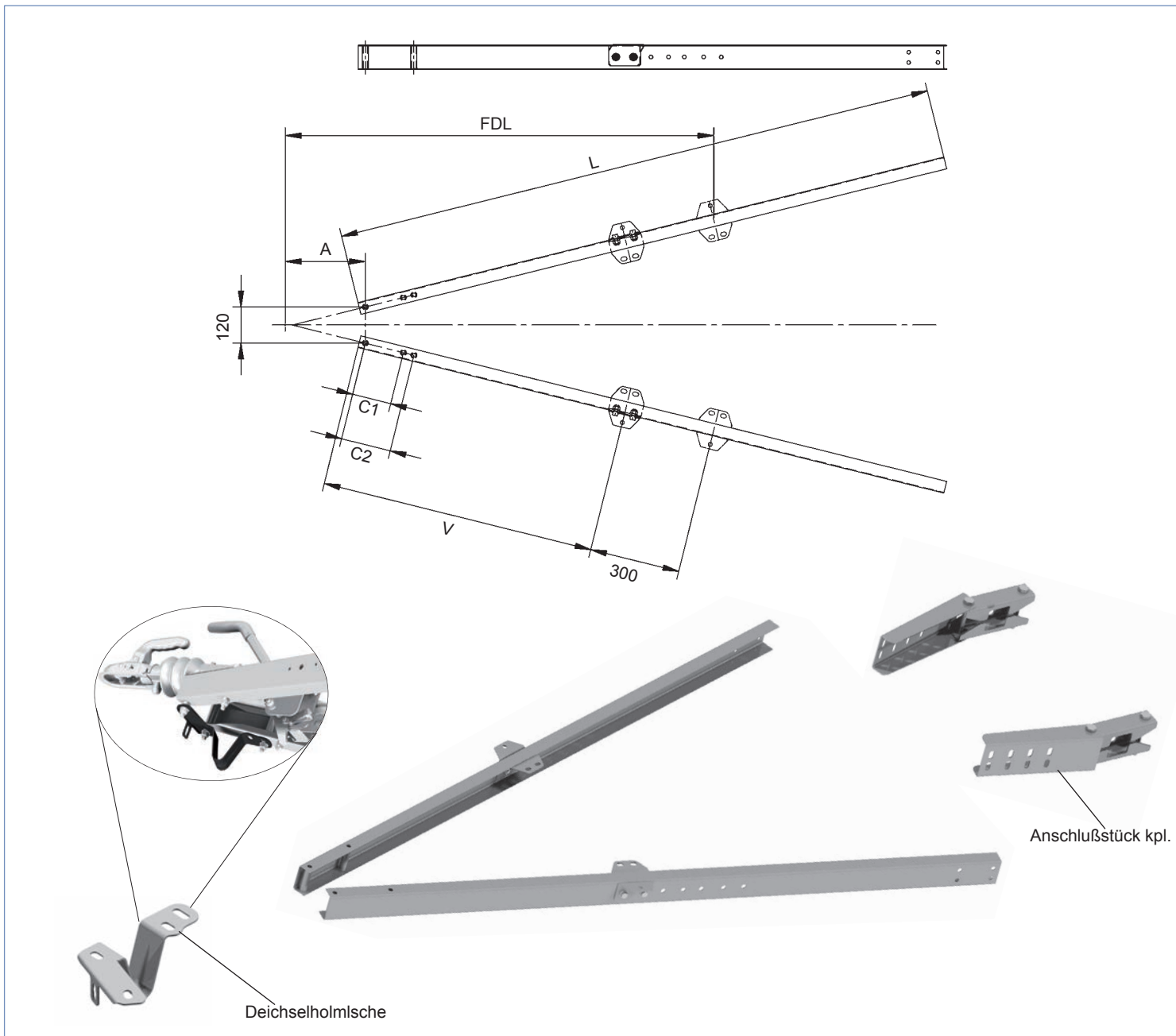
<b>Produktgruppen</b>	<b>Seite</b>
Anhänger Fahgestellteile	2 - 54
Anhänger Ersatzteile	55 - 61
Räder / Reifen / Zubehör	62 - 81
Kotflügel	82 - 91
Anhänger Anbauteile	92 - 124
Stützräder / Stützen / Zubehör	125 - 144
Bordwände	145 - 146
Beleuchtung / Elektro	147 - 213
Zugeinrichtungen	214 - 227
Diebstahlsicherungen	228 - 230
Ladungssicherungen	231 - 241
Bootstrailerzubehör	242 - 248
Winden	249 - 258
Verladeschienen	259 - 261
Kipper Zubehör	262 - 271
Drehschemel Zubehör	272 - 276
Werkzeugkästen / Staubboxen	277 - 287
Stichwortverzeichnis	288 - 290

Produkte		Seite
Zugeinrichtung „Flansch“	750kg	3
Zugholme	750kg	4
Zugdeichseln „Rohr“	750kg	5
Zugdeichseln „Rohr höhenverstellbar“	750 - 3500kg	6 - 9
Achsen ungebremst	650 - 1350kg	10 - 12
Laufstummel		13
Auflaufeinrichtung „Flansch“	450 - 3500kg	14 - 19
Auflaufeinrichtung „Rohr“	375 - 3500kg	20 - 22
Auflaufeinrichtung „Rohr abnehmbar“	750 - 3000kg	23
Auflaufeinrichtung „Rohr höhenverstellbar“	750 - 3500kg	24 - 26
Technische Informationen „Auflaufeinrichtungen“		27 - 29
Zugholme	- 3500kg	30
Technische Informationen „Zugholme“		31
Achsen gebremst	750 - 3000kg	32 - 38
Schwinghebel kpl.		39
Bremsstummel		40 - 41
Seilzüge		42 - 44
Übertragungseinrichtung		45
Fahrwerksdämpfer		46 - 48
Klemmschalen		49
Auflageböcke		50
Elektronische Trailer Stabilisierung „ETS“		51
Automatische Nachstellung		52
Fahrgestell Bausatz		53
Anhänger „Mover“		54 - 56
Technische Informationen „Bremsanlage“		57

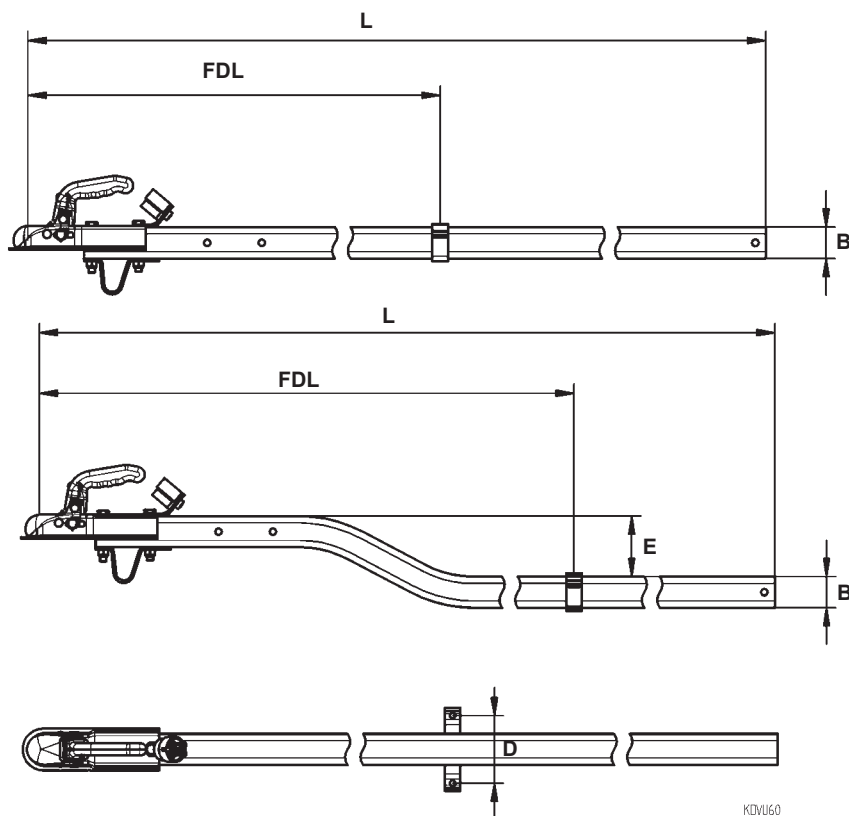




Typ	zul. Gesamtgewicht (kg)	Stützlast (kg)	A	B	C	D	E	Kupplung	Gewicht kg	Bestellnummer
KZE 7,5	750	75	440	263	166	200	110-120	K7,5-H N3	4,60	M110000001
KZE 7,5 mit Stützradkonsole	750	75	440	263	166	200	110-120	K7,5-K N3	5,30	6A3248.001

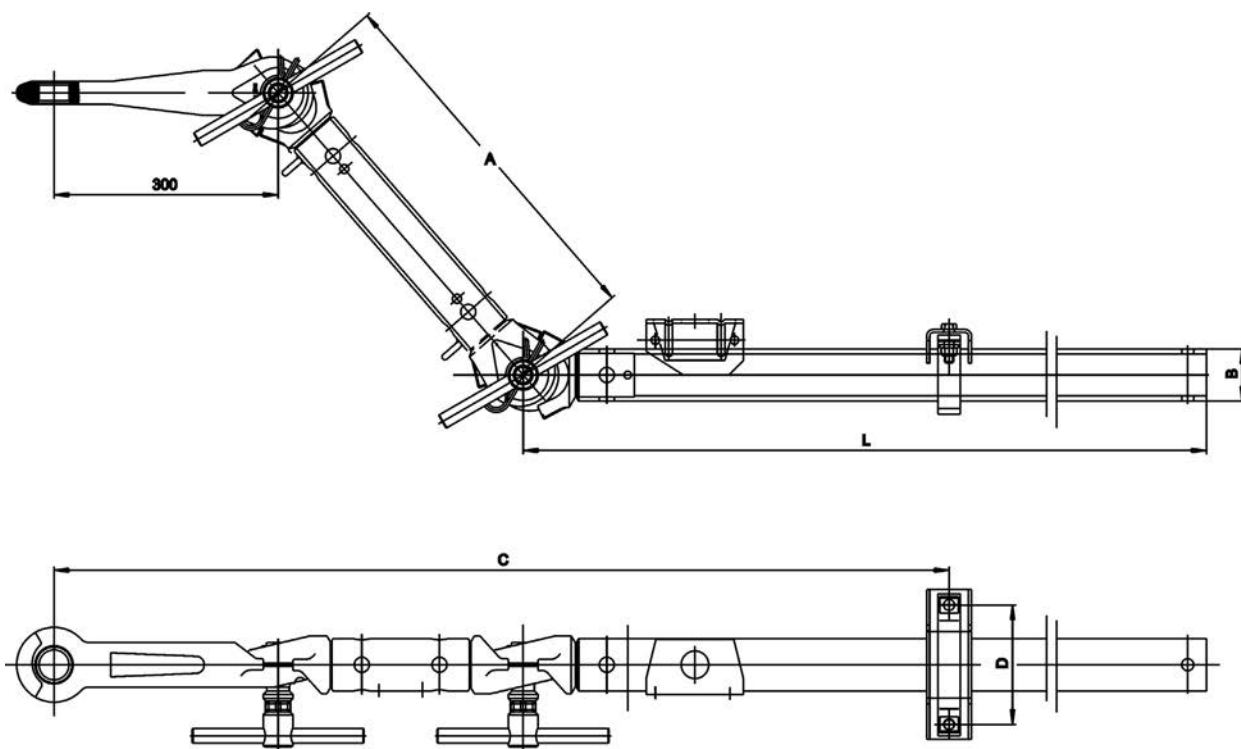


Typ	Ausf.	Gewichtsbereich GA (kg)	FDL bei GA max. (mm)	Stützlast (kg)	A (mm)	L (mm)	C1/C2 (mm)	V min. / max.	Gewicht kg	Bestellnummer
ZHL7,5	A	750	1602	75	max. 265	2000	130/166	910 / 1210	11,40	206061.001
ZHL7,5	A	750	1602	75	max. 265	2500	130/166	1210 / 1510	13,70	206061.002
Deichselholmlasche mit integriertem Stützfuß									0,55	407889.001
Anschlußstück kpl. „L“ für Achsrohr vierkant 60x60									2,60	206068.001



Typ	zul. Gesamtgewicht (kg)	Stützlast (kg)	FDL bei GAm <sub>ax</sub> .	L	B	D	Kupplung	Gewicht kg	Bestellnummer
KDVU60-B	750	75	1227	2000	60x60x3	130	K7,5L N3	11,50	205601.001
KDVU60-B	750	75	1227	2500	60x60x3	130	K7,5L N3	16,70	205601.002
KDVU60-B	750	75	1227	3000	60x60x3	130	K7,5L N3	19,80	205601.003

Typ	zul. Gesamtgewicht (kg)	Stützlast (kg)	FDL bei GAm <sub>ax</sub> .	L	B	D	E	Kupplung	Gewicht kg	Bestellnummer
KDVU60-B gekröpft	750	75	1227	2000	60x60x3	130	100	K7,5L N3	12,00	205930.001
KDVU60-B gekröpft	750	75	1227	2500	60x60x3	130	100	K7,5L N3	17,30	205930.002
KDVU60-B gekröpft	750	75	1227	3000	60x60x3	130	100	K7,5L N3	20,30	205930.003



**KHV7,5 - KHV20**

**KHV30 - KHV35**



Typ	Ausf.	zul. Gesamtgewicht (kg)	Stützlast (kg)	FDL bei GAm <sub>ax</sub> .	L mm	A mm	B mm	C mm	H mm	T mm	Kupplung/ Zugöse	Gewicht kg	Bestellnummer
KHV7,5	A2.2.7	750	100	1583	2500	500	Ø70x5	300	377	85	KK14-B N3	49,00	200598..010
KHV7,5	A2.2.7	750	100	1583	2500	500	Ø70x5	300	377	85	DIN-Zugöse	52,00	200598.008
KHV13	A3.5.13	1300	100	1809	2500	650	Ø88,9x8	300	491	110	KK14-B N3	75,00	203211.001
KHV13	A3.5.13	1300	100	1809	2500	650	Ø88,9x8	300	491	110	DIN-Zugöse	77,00	203211.002
KHV20**	A2.4.22	2000	100	2029	2500	500	Ø101,6x10	324	377	85	K20-B N3	83,00	203468.006
KHV20**	A2.4.22	2000	100	2029	2500	500	Ø101,6x10	324	377	85	DIN-Zugöse	86,00	203468.007
KHV30**	A2.5.35	3500	150	1491	2500	500	Vk 100x100x8	345	377	85	DIN-Zugöse	95,00	201011.002
KHV35**	A2.3.35	3500	150	2293	2500	700	Vk 160x90x6,3	376	528	119	DIN-Zugöse	131,00	201012.002

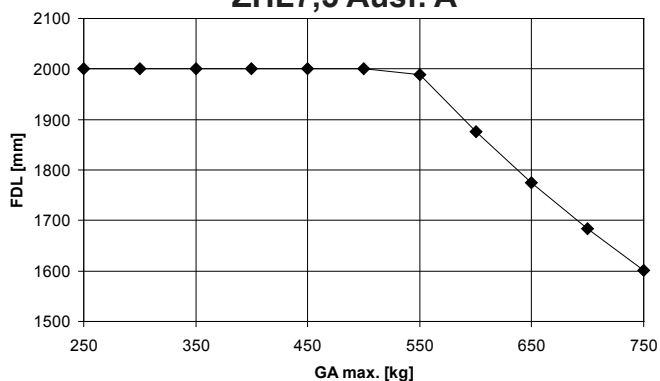
\*\* ohne Genehmigung / nur mit Einzelgenehmigung

Andere Ausführungen auf Anfrage. Änderungen vorbehalten.

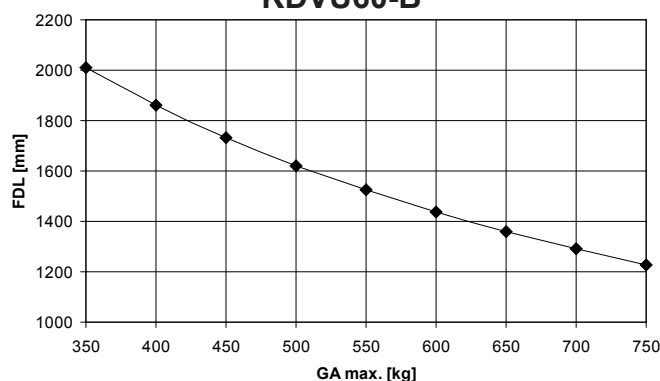


### Diagramme „Zugdeichseln“

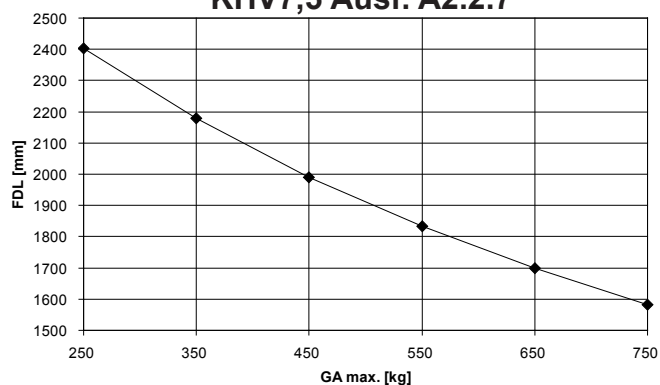
**ZHL7,5 Ausf. A**



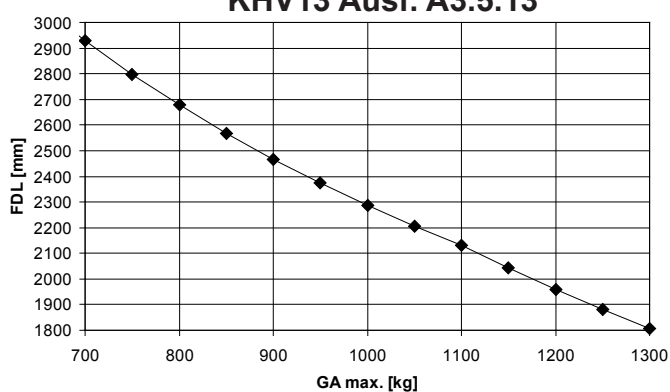
**KDVU60-B**



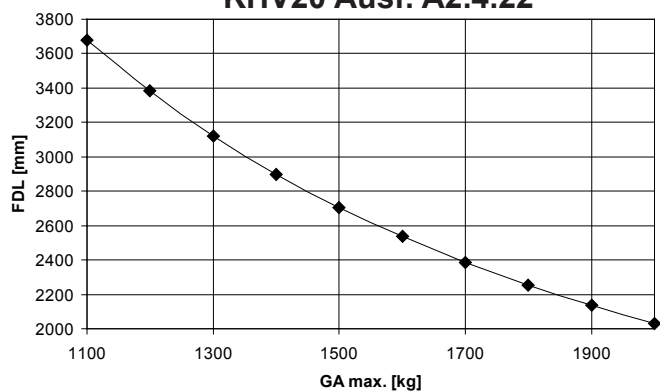
**KHV7,5 Ausf. A2.2.7**



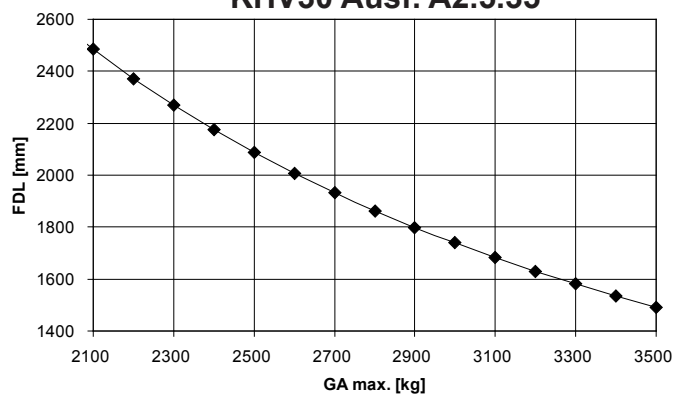
**KHV13 Ausf. A3.5.13**



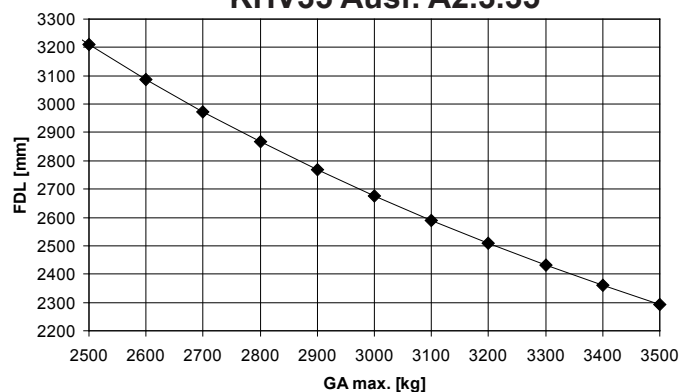
**KHV20 Ausf. A2.4.22**

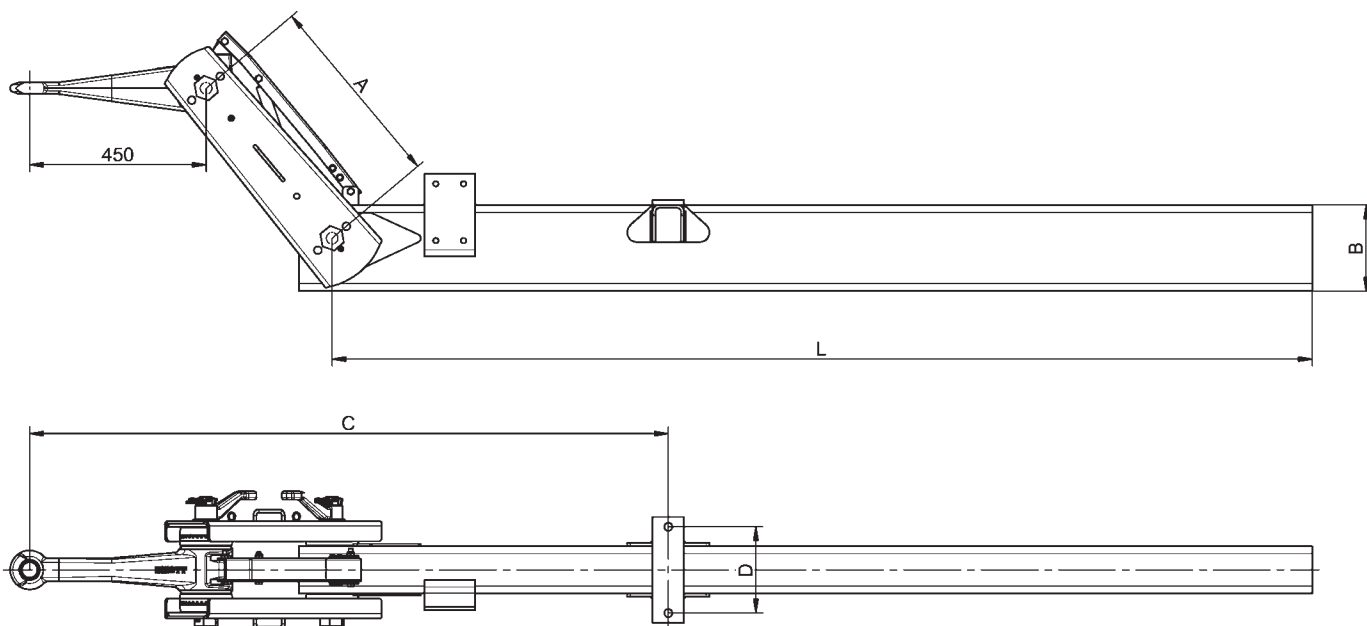


**KHV30 Ausf. A2.5.35**

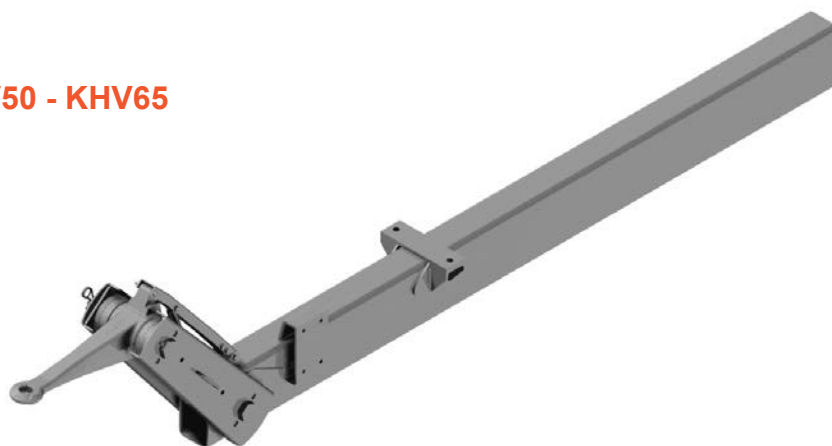


**KHV35 Ausf. A2.3.35**





**KHV50 - KHV65**

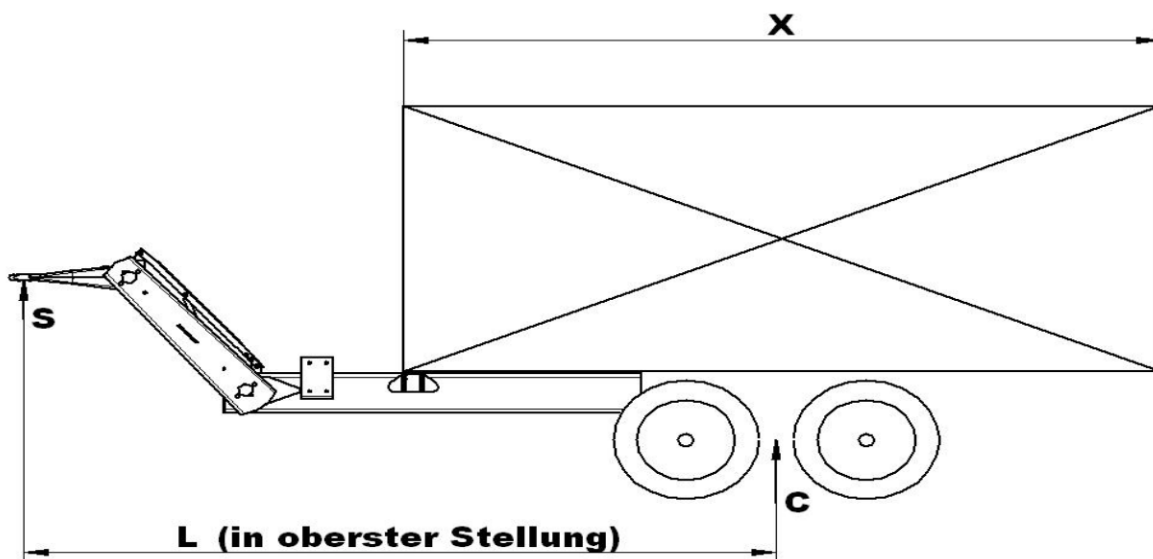


Typ	Ausf.	zul. Gesamtgewicht (kg)	Stützlast (kg)	L mm	A mm	B mm	C mm	Zugöse	Gewicht kg	Bestellnummer
KHV50	A	5000*	*	2500	750	200x120x6,3	*	DIN-Zugöse	188,00	203613.001
KHV65	A	6500*	*	2500	500	220x120x6,3	*	DIN-Zugöse	185,00	203913.001

\*muß fahrzeugspezifisch mit dem Datenblatt SK201284 (siehe Katalogseite 9) ermittelt werden.

**Datenblatt zur Berechnung der Zugeinrichtungen**  
**KHV50 und KHV65**

Zugeinrichtung Typ:	KHV50	<input type="checkbox"/>	
	KHV65	<input type="checkbox"/>	
Art der Hinterachsfederung des <b>Zugfahrzeugs</b>	Blattfederung	<input type="checkbox"/>	← (falls unbekannt)
	Lufffederung	<input type="checkbox"/>	
Achslast (C)			[kg]
_____			
benötigte Stützlast (S)			[kg]
_____			
Maß "X"			[mm]
_____			
Maß "L"			[mm]
_____			

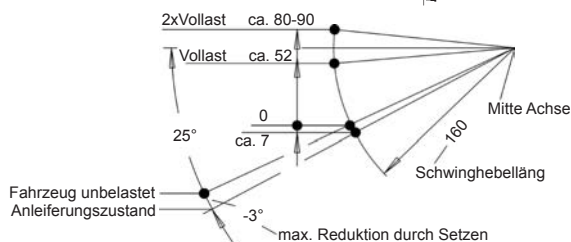
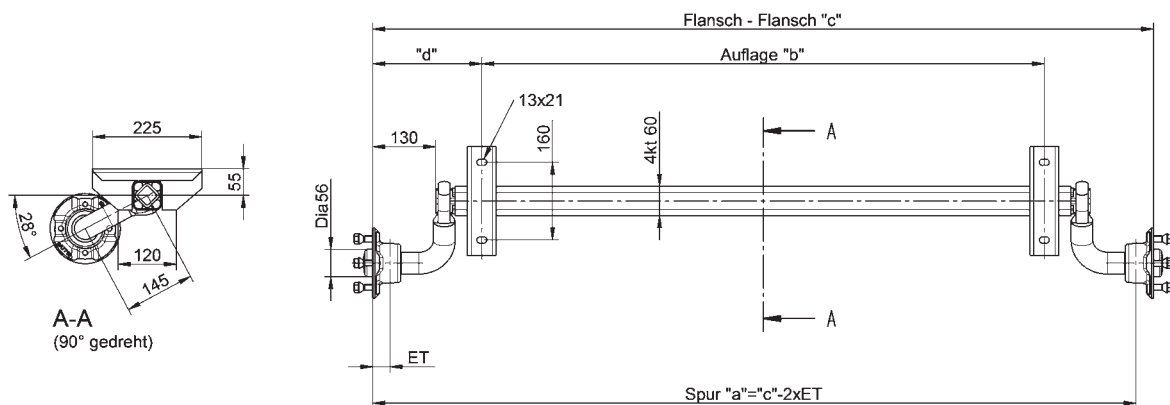


\_\_\_\_\_  
Firmenstempel und  
Unterschrift

\_\_\_\_\_  
Datum

\_\_\_\_\_  
Telefonnummer

Achslast KHV50 und KHV65 / SK201284



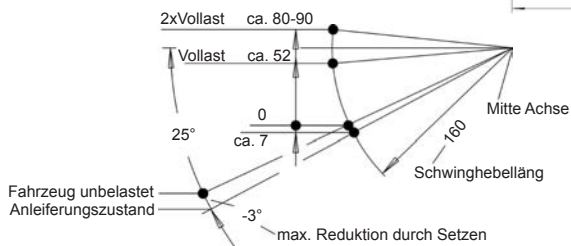
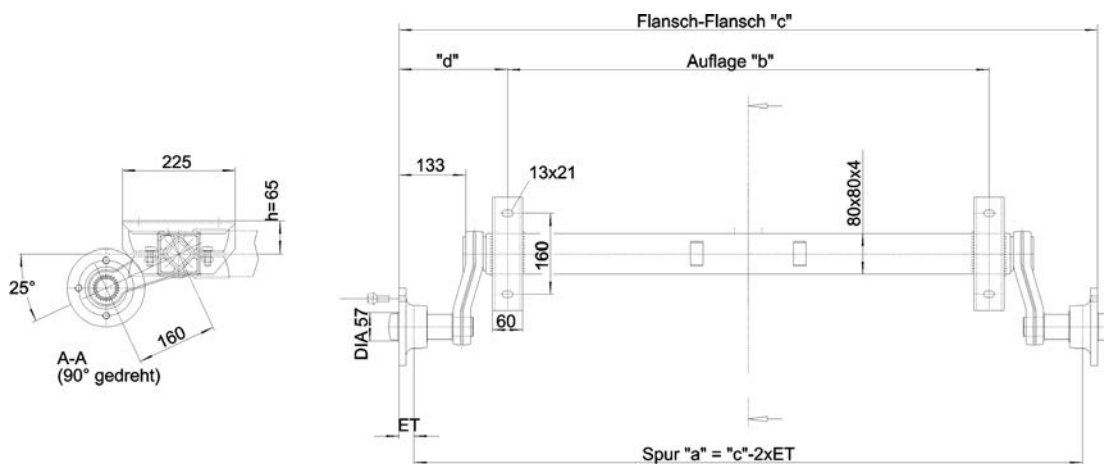
### Daten der Gummifederachse

Achstyp:	VG-L
Achskörper:	feuerverzinkt
Laufnabe:	KTL-beschichtet
Geschwindigkeit:	bis 140 km/h
zulässige Achslast:	500-750kg
Radbolzen:	je nach Scheibenrad

Typ	Achslast kg	„b“	„c“	„d“	ET	Rad-anschluß	Gewicht kg	Bestellnummer
VG7-L	750	900	1350	225	-5 bis 35	100x4	22,50	6A2036.018
						112x5	22,50	6A2036.019
VG7-L	750	1000	1450	225	-5 bis 35	100x4	23,50	6A2036.001
						112x5	23,05	6A2036.003
VG7-L	750	1100	1550	225	-5 bis 35	100x4	24,50	6A2036.025
						112x5	24,50	6A2036.004
VG7-L	750	1200	1650	225	-5 bis 35	100x4	25,50	6A2036.008
						112x5	25,50	6A2036.009
VG7-L	750	1300	1750	225	-5 bis 35	100x4	26,50	6A2036.020
						112x5	26,50	6A2036.012
VG7-L	750	1400	1850	225	-5 bis 35	100x4	27,50	6A2036.021
						112x5	27,50	6A2036.014
VG7-L	750	1500	1950	225	-5 bis 35	100x4	28,50	6A2036.017
						112x5	28,50	6A2036.015

Typ	Achslast kg	„b“	„c“	„d“	ET	Rad-anschluß	Gewicht kg	Bestellnummer
VG6-L (Sonder „c“)	650	900	1260	180	-5 bis 35	100x4	24,50	6AB178.002
VG6-L (Sonder „c“)	650	1000	1360	180	-5 bis 35	100x4	25,00	6AB178.001
VG6-L (Sonder „c“)	650	1100	1460	180	-5 bis 35	100x4	25,50	6AB178.003
VG6-L (Sonder „c“)	650	1200	1560	180	-5 bis 35	100x4	26,00	6AB178.004

Andere Ausführungen auf Anfrage. Änderungen vorbehalten.



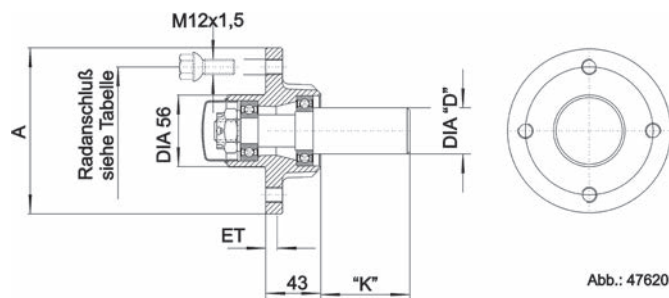
Daten der Gummifederachse	
Achstyp:	VG-M
Achskörper:	feuerverzinkt
Laufnabe:	KTL-beschichtet
Geschwindigkeit:	bis 140 km/h
zulässige Achslast:	750-1350kg
Radbolzen:	je nach Scheibenrad

Typ	Achslast kg	„b“	„c“	„d“	ET	Rad-anschluß	Gewicht kg	Bestellnummer
VG8-M	850	1000	1450	225	25 bis 35	100x4	37,00	B304144000
						112x5	37,00	B304144020
VG8-M	850	1100	1550	225	25 bis 35	100x4	38,00	B304144001
						112x5	38,00	B304144021
VG8-M	850	1200	1650	225	25 bis 35	100x4	39,00	B304144002
						112x5	39,00	B304144022
VG8-M	850	1300	1750	225	25 bis 35	100x4	40,00	B304144003
						112x5	40,00	B304144023
VG8-M	850	1400	1850	225	25 bis 35	100x4	41,00	B304144004
						112x5	41,00	B304144024

Typ	Achslast kg	„b“	„c“	„d“	ET	Rad-anschluß	Gewicht kg	Bestellnummer
VG10-M	1050	1000	1450	225	25 bis 35	100x4	37,00	B304184000
						112x5	37,00	B304184020
VG10-M	1050	1100	1550	225	25 bis 35	100x4	38,00	B304184001
						112x5	38,00	B304184021
VG10-M	1050	1200	1650	225	25 bis 35	100x4	39,00	B304184002
						112x5	39,00	B304184022
VG10-M	1050	1300	1750	225	25 bis 35	100x4	40,00	B304184003
						112x5	40,00	B304184023
VG10-M	1050	1400	1850	225	25 bis 35	100x4	41,00	B304184004
						112x5	41,00	B304184024

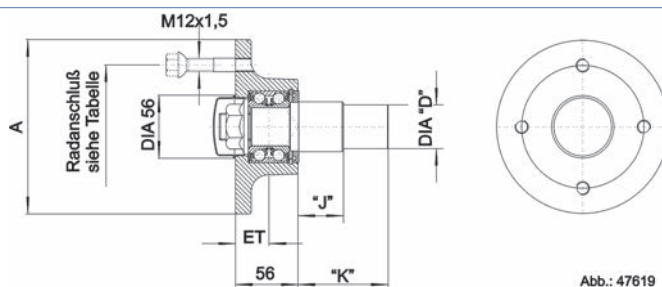
Typ	Achslast kg	„b“	„c“	„d“	ET	Rad-anschluß	Gewicht kg	Bestellnummer
VG13-M	1350	1000	1450	225	25 bis 35	100x4	37,00	B304234000
						112x5	37,00	B304234020
VG13-M	1350	1100	1550	225	25 bis 35	100x4	38,00	B304234001
						112x5	38,00	B304234021
VG13-M	1350	1200	1650	225	25 bis 35	100x4	39,00	B304234002
						112x5	39,00	B304234022
VG13-M	1350	1300	1750	225	25 bis 35	100x4	40,00	B304234003
						112x5	40,00	B304234023
VG13-M	1350	1400	1850	225	25 bis 35	100x4	41,00	B304234004
						112x5	41,00	B304234024

### über 25 km/h



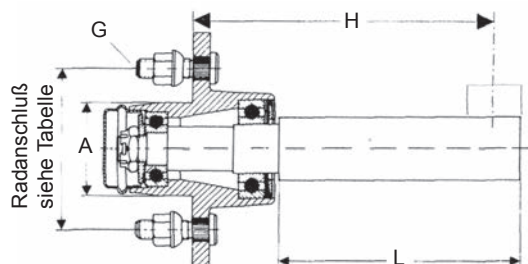
Typ	Radlast kg	Achslast kg	ET	Rad-anschluß	A	K	D	Gewicht kg	Bestellnummer
Laufstummel	275	550	5-25	100x4	130	65	39	5,20	37147B01

### über 25 km/h

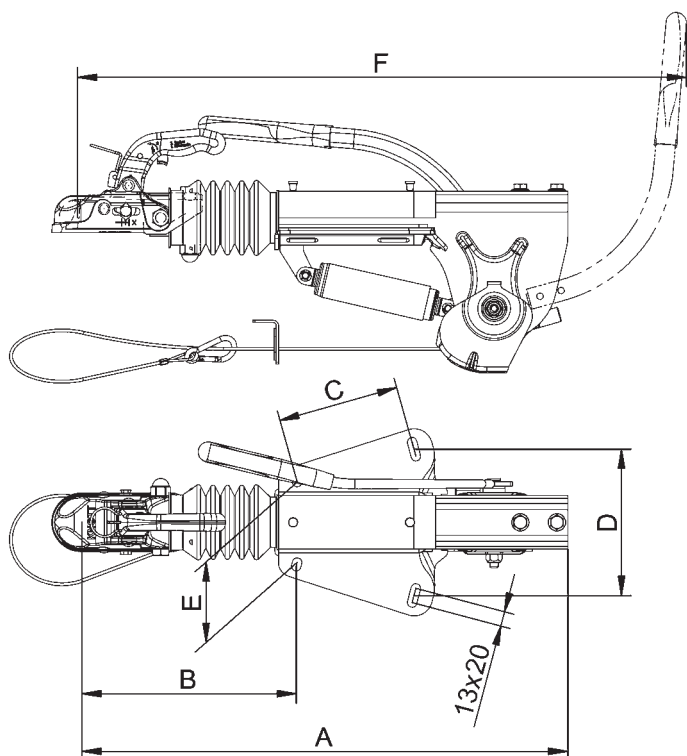


Typ	Radlast kg	Achslast kg	ET	Rad-anschluß	A	J	K	D	Gewicht kg	Bestellnummer
Laufstummel	500	1000	25-35	100x4	155	39	65	39	5,50	37978B01
Laufstummel	675	1350	25-35	112x5	155	39	65	39	5,50	37978C01
Laufstummel	500	1000	25-35	100x4	145	--	80	40	5,50	37801B01
Laufstummel	750	1500	25-35	112x5	145	--	80	40	5,50	37801C01
Laufstummel	500	1000	25-35	100x4	155	--	124	49	5,50	35434B02
Laufstummel	750	1500	25-35	112x5	155	--	124	49	5,50	35434C02
Laufstummel	900	1800	25-35	112x5	210	50	105	54	5,70	29955C01

### bis 25 km/h / bis 40 km/h



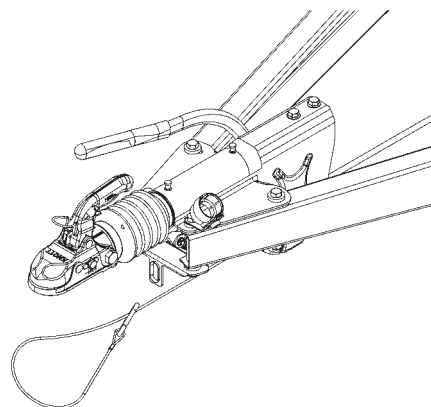
Typ	Achslast kg Einachs 25 / 40 km/h	Achslast kg Tandem 25 / 40 km/h	Achslast kg Drehschemel 25 / 40 km/h	Rad-anschluß	A	L	H max.	G	Gewicht kg	Bestellnummer
Laufstummel	750 / 650	550 / 450	650 / 550	100x4	59	35x200	155	M12x1,5	4,50	403257.001
Laufstummel	750 / 650	550 / 450	650 / 550	100x4	59	40x150	155	M12x1,5	4,50	407770.001
Laufstummel	750 / 650	550 / 450	650 / 550	100x4	59	40x200	205	M12x1,5	5,20	405957.001
Laufstummel	850 / 750	650 / 525	850 / 750	140x5	93	40x200	205	M16x1,5	6,30	407772.001
Laufstummel	1250 / 1100	850 / 750	1100 / 950	140x5	93	45x200	205	M16x1,5	8,50	407773.001
Laufstummel	1600 / 1350	1200 / 1000	1350 / 1100	140x5	93	50x200	250	M16x1,5	9,20	407774.001
Laufstummel	1600 / 1350	1200 / 1000	1350 / 1100	205x6	160	50x200	250	M18x1,5	12,10	407775.001
Laufstummel	2500 / 2200	2000 / 1700	2200 / 1900	205x6	160	60x300	250	M18x1,5	19,50	407427.001
Laufstummel	3750 / 3300	3000 / 2500	3400 / 3000	205x6	160	70x300	250	M18x1,5	25,70	403183.001
Laufstummel	4500 / 4000	3750 / 3100	4250 / 3600	205x6	160	80x350	310	M18x1,5	34,40	403184.001



Ausf.: „GFV“

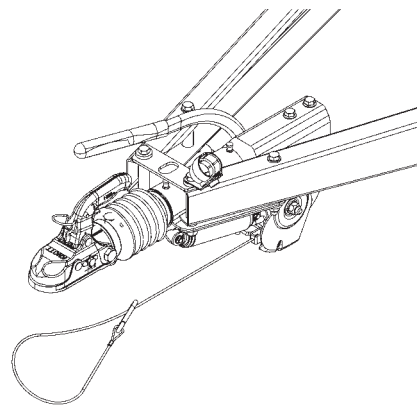


Auflaufeinrichtung von oben auf die Zugdeichsel montiert



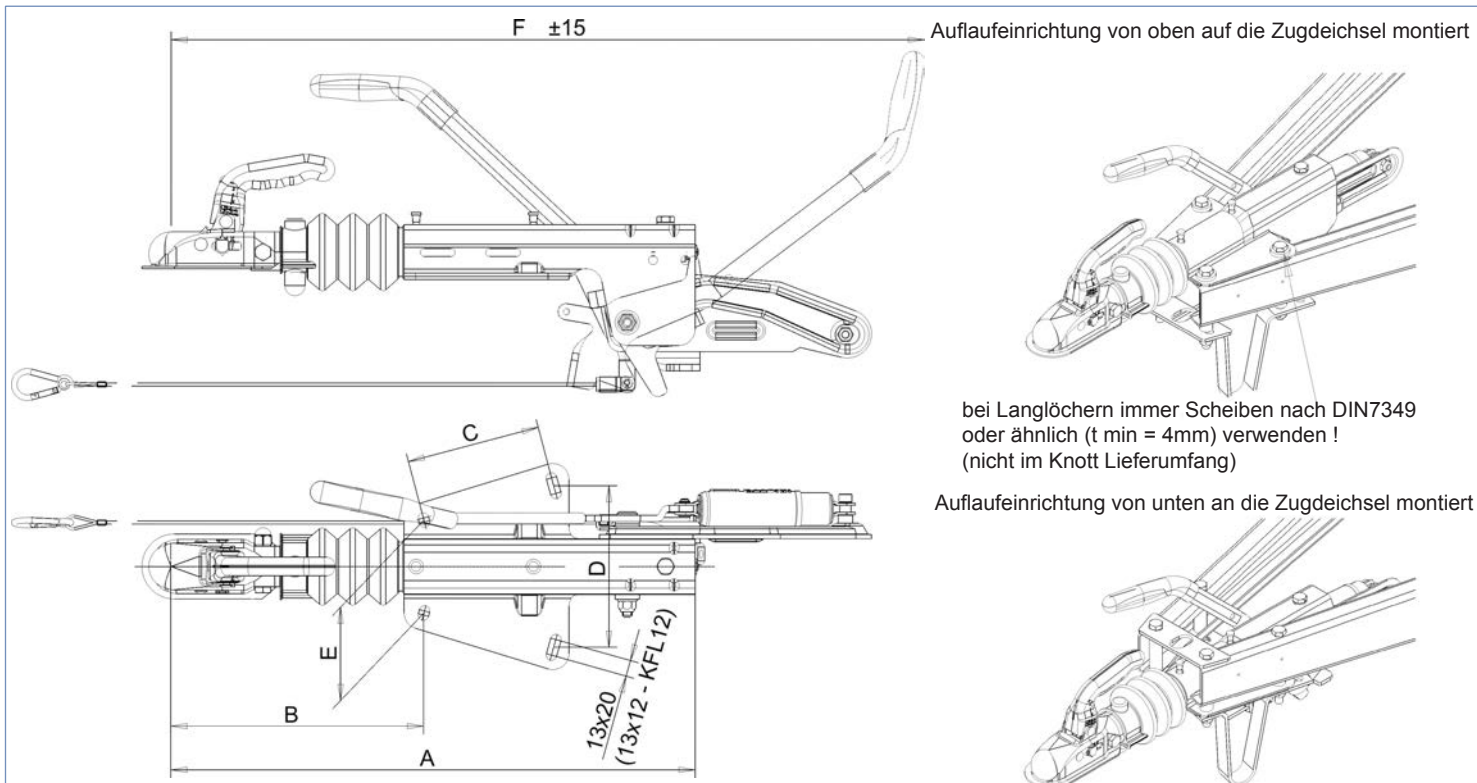
bei Langlöchern immer Scheiben nach DIN7349 oder ähnlich (t min = 4mm) verwenden !  
(nicht im Knott Lieferumfang)

Auflaufeinrichtung von unten an die Zugdeichsel montiert



Typ	Ausf. Handbremse	zul. Gesamtgewicht (kg)	Stützlast (kg)	A	B	C	D	E	F	Kupplung	Eigen-gewicht (kg)	Bestell-nummer
KFL20-A	GFV	1100-2000	100	665	295	166	200	110/120	833	K24 N3	17,00	206172.001
KFL20-B	GFV	1400-2400	100	665	295	166	200	110/120	833	K24 N3	17,00	206174.001
KFL27-A	GFV	1400-2700	150	665	295	166	200	110/120	833	K27-A N3	18,50	206606.001

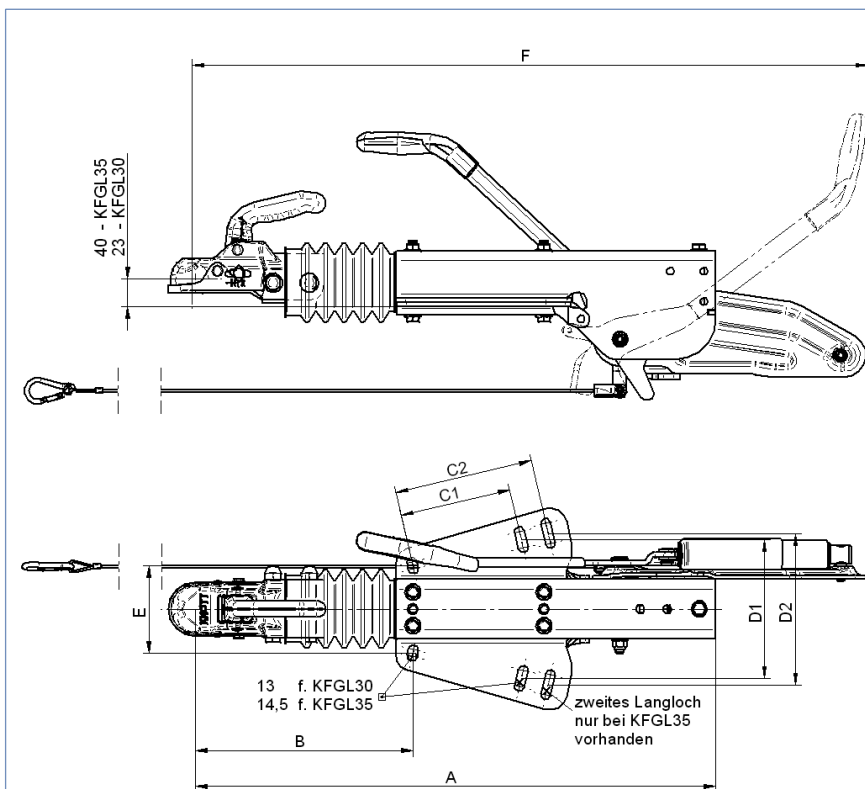




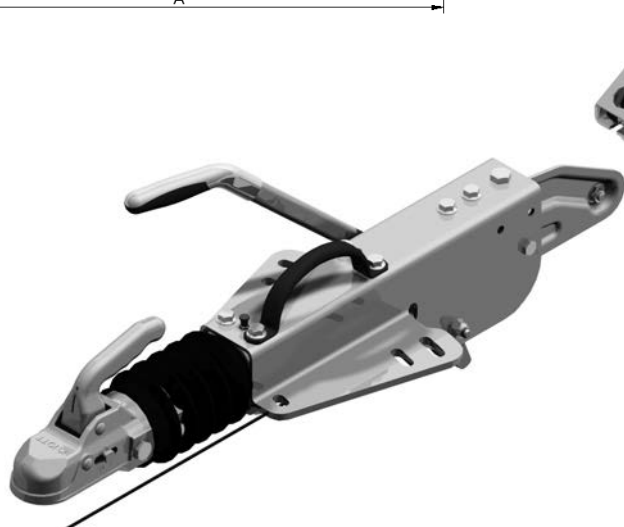
**Ausf.: „GF“**



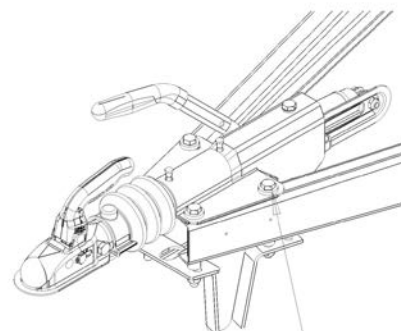
Typ	Ausf. Handbremse	zul. Gesamtgewicht (kg)	Stützlast (kg)	A	B	C	D	E	F	Kupplung	Eigen-gewicht (kg)	Bestell-nummer
KFL12-A	GF	750-1300	100	588	288	130	158	100/110	858	KK14-B N3	11,20	203595.001
KFL14-A	GF	750-1400	100	588	288	166	200	100/120	810	KK14-B N3	12,00	205521.001
KFL14-A, mit Stützradkonsole	GF	750-1400	100	588	288	166	200	100/120	810	KK14-B N3	13,50	205800.001
KF17-E	GF	900-1700	100	645	313	166	200	110/120	935	K20-B N3	16,00	202596.201
KF17-E, mit Stützradkonsole	GF	900-1700	100	645	313	166	200	110/120	935	K20-B N3	18,00	202597.001
KF20-A	GF	1100-2000	100	645	313	166	200	110/120	935	K20-B N3	16,00	202248.201
KF20-A, mit Stützradkonsole	GF	1100-2000	100	645	313	166	200	110/120	935	K20-B N3	18,00	202410.003
KF27-B	GF	1400-2700	150	672	301	166	200	110/120	945	K27-A N3	20,00	204301.001
KF27-B, mit Stützradkonsole	GF	1400-2700	150	672	301	166	200	110/120	945	K27-A N3	21,50	204300.001
KF30-E,	GF	2500-3000	150	672	301	166	200	110/120	945	K35-A N3	21,90	203855.001
KF30-E, mit Stützradkonsole	GF	2500-3000	150	672	301	166	200	110/120	945	K35-A N3	24,00	204303.001



**Ausf.: „GF“**

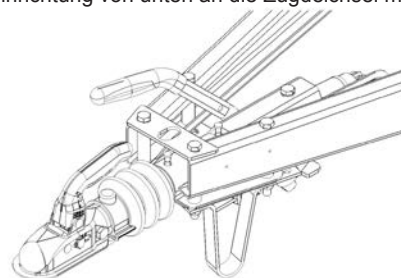


Auflaufeinrichtung von oben auf die Zugdeichsel montiert



bei Langlöchern immer Scheiben nach DIN7349 oder ähnlich (t min = 4mm) verwenden !  
(nicht im Knott Lieferumfang)

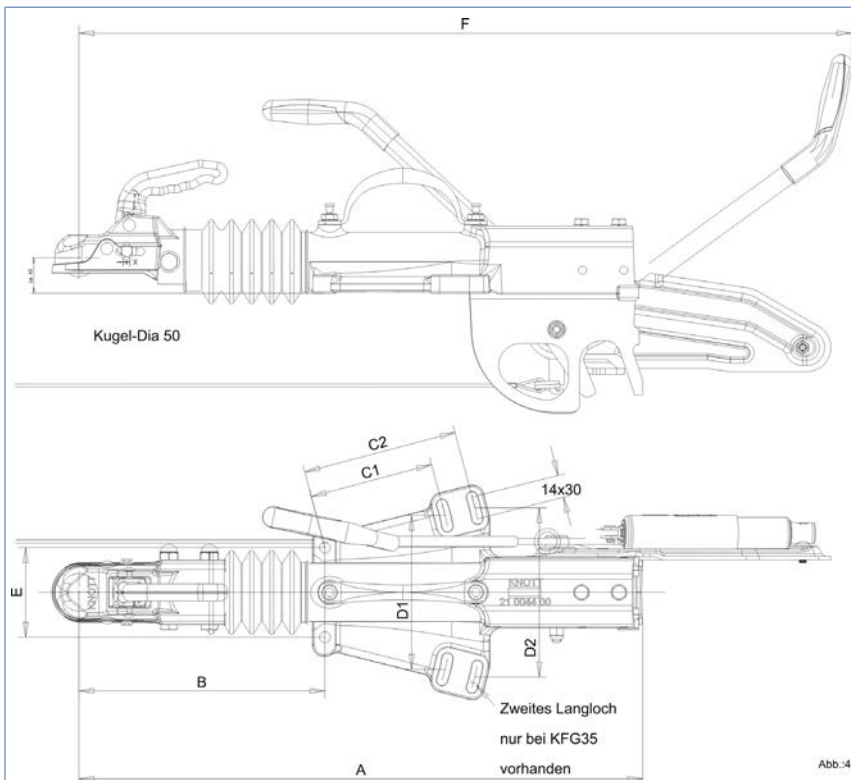
Auflaufeinrichtung von unten an die Zugdeichsel montiert



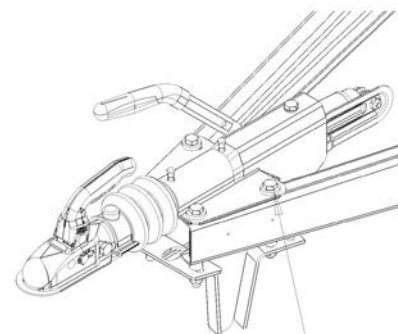
Stützradkonsole nachrüstbar

Typ	Ausf. Handbremse	zul. Gesamtgewicht (kg)	Stützlast (kg)	A	B	C	D	E	F	Kupplung	Eigen-gewicht (kg)	Bestell-nummer
KFGL35-A	GF	2700-3500	150	774	324	166/207	206/225	120/140	1056	K35-C N3	29,80	204530.001
KFGL35-A	GF	2700-3500	150	774	324	166/207	206/225	120/140	1056	DIN-Öse	30,80	204530.003

Bezeichnung	Eigen-gewicht (kg)	Bestell-nummer
Stützradkonsole schraubbar f. KFGL35	1,5	204534.001.001



Auflaufeinrichtung von oben auf die Zugdeichsel montiert



bei Langlöchern immer Scheiben nach DIN7349 oder ähnlich (t min = 4mm) verwenden ! (nicht im Knott Lieferumfang)

Auflaufeinrichtung von unten an die Zugdeichsel montiert

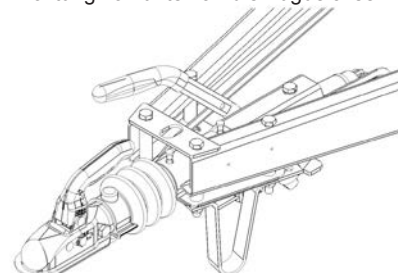


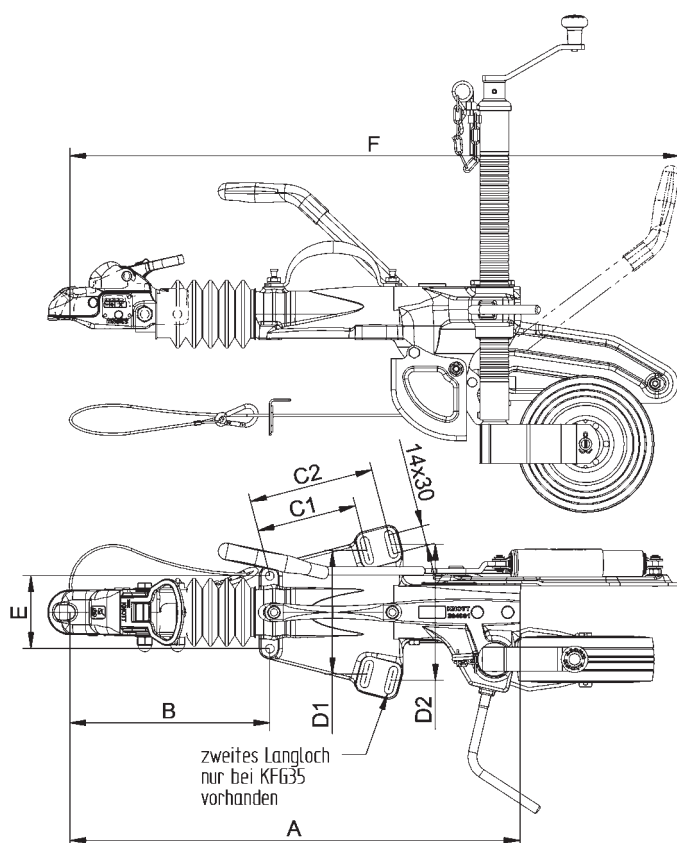
Abb.:4750\*

**Ausf.: „GF“**

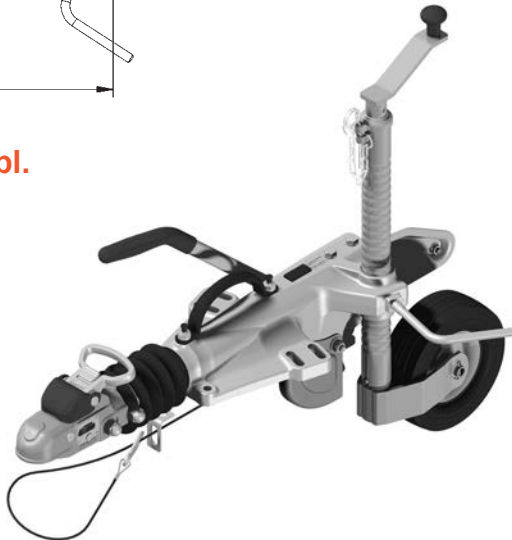


Typ	Ausf. Handbremse	zul. Gesamtgewicht (kg)	Stützlast (kg)	A	B	C1/C2	D	E	F	Kupplung	Eigen-gewicht (kg)	Bestell-nummer
KFG30-A	GF	1600-3000	150	670	298	166/---	210/---	120	988	K35-A N3	24,50	202350.004
KFG30-A mit Stützradkonsole	GF	1600-3000	150	670	298	166/---	210/---	120	988	K35-A N3	26,50	202369.005
KFG35-D	GF	2700-3500	150	728	322	166/207	200/225	120	1031	K35-C N3	29,50	203090.001
KFG35-D mit Stützradkonsole	GF	2700-3500	150	728	322	166/207	200/225	120	1031	K35-C N3	31,50	202503.003
KFG35-D	GF	2700-3500	150	728	322	166/207	200/225	120	1031	DIN-Öse	30,50	203090.003
KFG35-D mit Stützradkonsole	GF	2700-3500	150	728	322	166/207	200/225	120	1031	DIN-Öse	32,50	202503.004

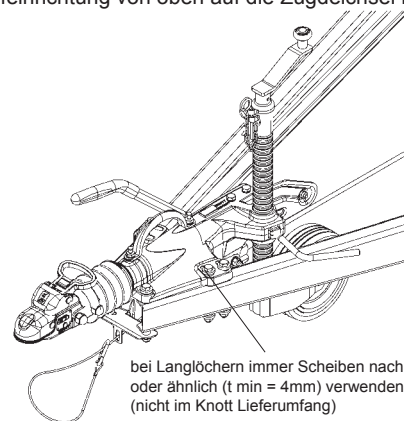
Bezeichnung	Eigen-gewicht (kg)	Bestell-nummer
Stützradkonsole schraubbar f. KFG30	2,30	204789.001
Stützradkonsole schraubbar f. KFG35	2,40	204790.001



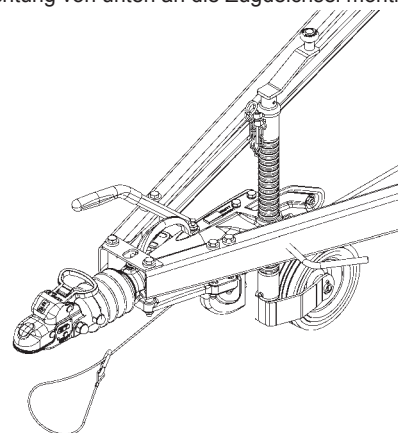
**KFG27 - KFG35 kpl. incl. Stützrad**



Auflaufeinrichtung von oben auf die Zugdeichsel montiert

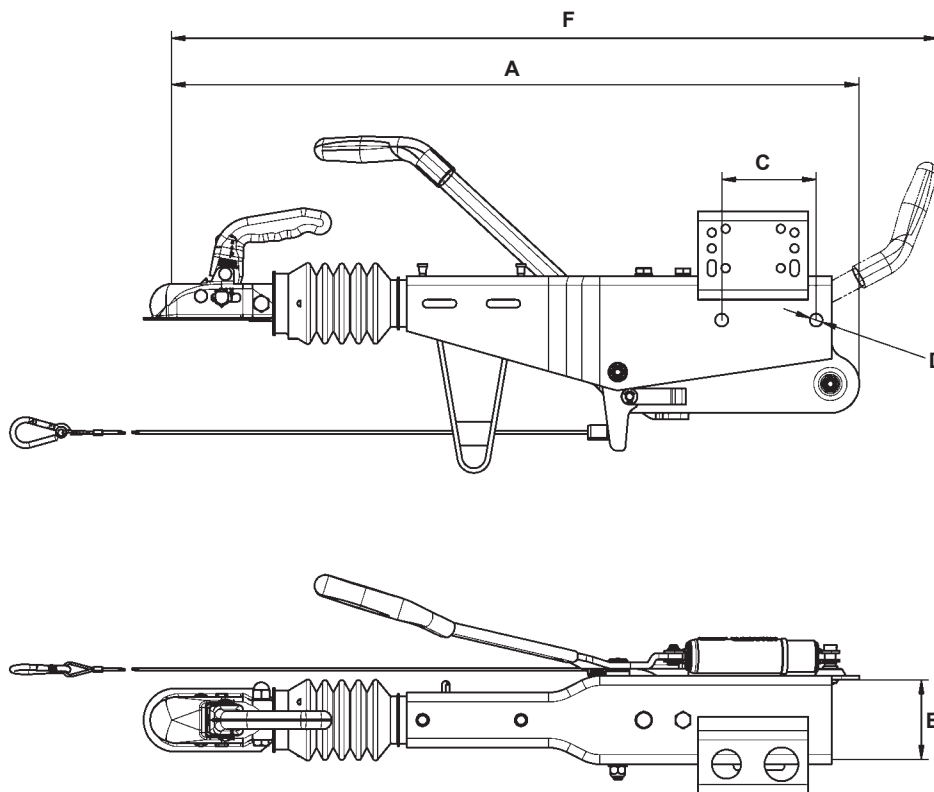


Auflaufeinrichtung von unten an die Zugdeichsel montiert



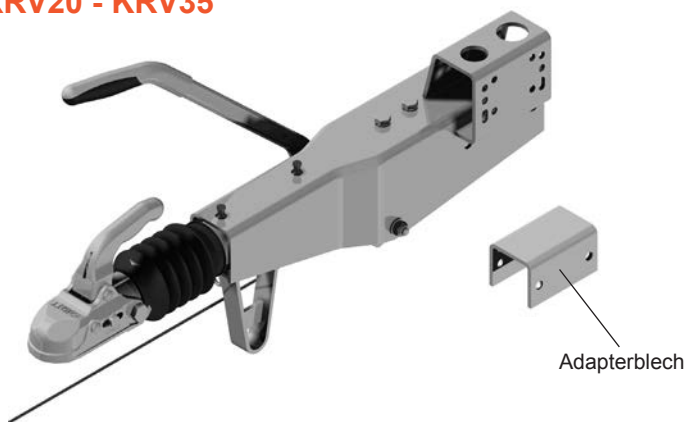
Typ	Ausf. Handbremse	zul. Gesamtgewicht (kg)	Stützlast (kg)	A	B	C1/C2	D	E	F	Kupplung	Eigen-gewicht (kg)	Bestell-nummer
KFG27-A mit Stützrad	GF	1400-2700	150	665	307	166/---	210/---	120	988	K27-A N3	40	207018.002
KFG27-A mit Stützrad	GF	1400-2700	200*	665	307	166/---	210/---	120	988	AV30-B	40	207018.001
KFG30-A mit Stützrad	GF	1600-3000	150	684	307	166/---	210/---	120	988	K35-A N3	40	207019.002
KFG30-A mit Stützrad	GF	1600-3000	200*	684	307	166/---	210/---	120	988	AV30-B	40	207019.001
KFG35-D mit Stützrad	GF	2700-3500	150	741	329	166/207	200/225	120	1031	K35-C N3	45	207020.002
KFG35-D mit Stützrad	GF	2700-3500	200*	741	329	166/207	200/225	120	1031	AV35	45	207020.001
KFG35-D mit Stützrad	GF	2700-3500	200*	741	329	166/207	200/225	120	1031	DIN-Öse	46	207020.003

\* max. statische Stützlast am Stützrad



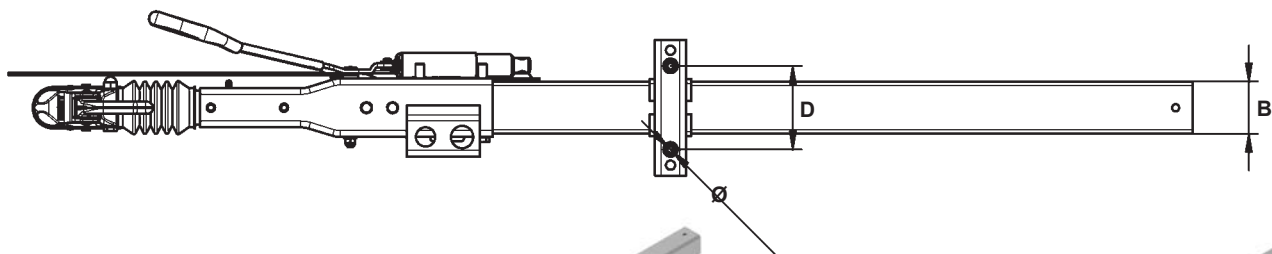
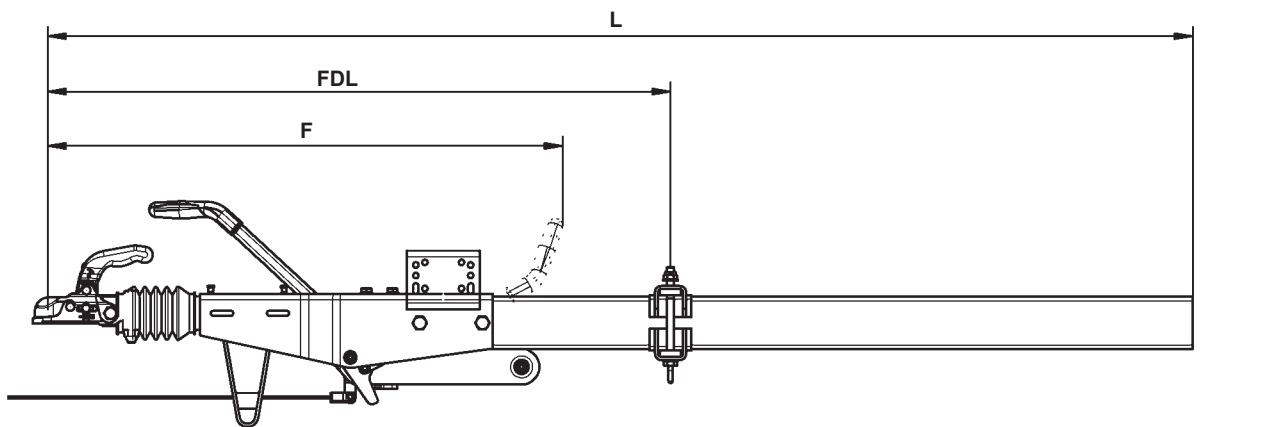
**KRV7,5 - KRV17**

**KRV20 - KRV35**



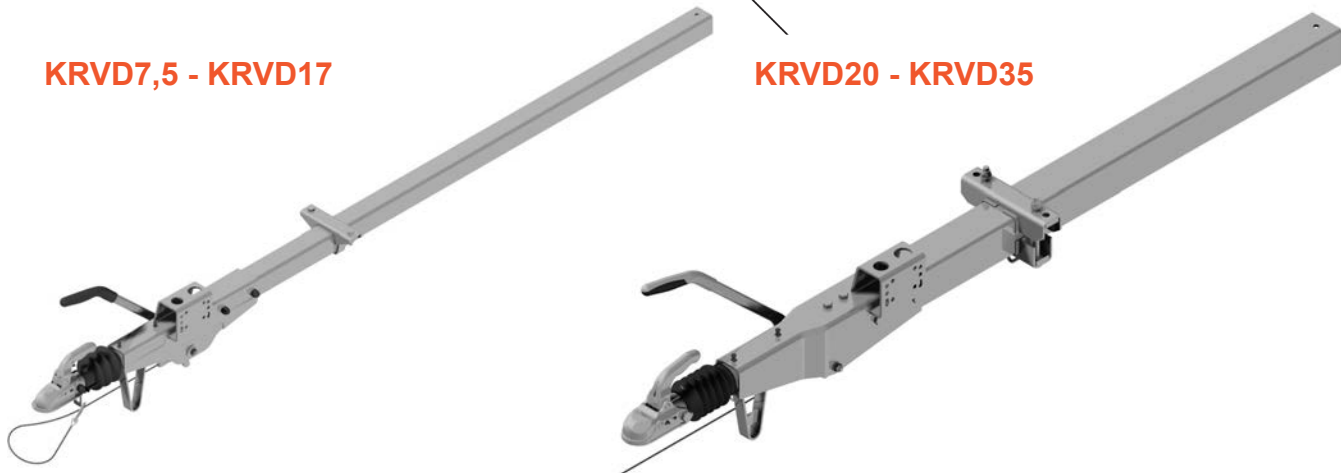
Typ	Ausf. Handbremse	zul. Gesamtgewicht (kg)	Stützlast (kg)	A	B	C	D	F	Kupplung	Eigen-gewicht (kg)	Bestell-nummer
KRV7,5-C	GF	375-750	75	860	60	120	13	976	KK14-B N3	17,20	205239.001
KRV7,5-C	GF	375-750	75	860	70	120	13	976	KK14-B N3	17,20	205239.002
KRV13-E	GF	750-1400	100	860	60	120	13	976	KK14-B N3	17,20	205240.001
KRV13-E	GF	750-1400	100	860	70	120	13	976	KK14-B N3	17,20	205240.002
KRV17-C	GF	1100-1700	100	860	70	120	13	976	K20-B N3	17,40	205241.002
KRV20-A1	GF	1100-2000	100	878	80	120	16,5	974	K20-B N3	20,20	204607.001
KRV20-A	GF	1100-2000	100	878	100	120	16,5	974	K20-B N3	20,80	204597.001
KRV30-B	GF	1600-3000	150	934	100	120	16,5	987	K35-A N3	22,50	203992.001
KRV35-A	GF	2700-3500	150	1010	120	105 / 105	16,5(3x)	1037	K35-C N3	26,00	203995.001

Bezeichnung	Gewicht (kg)	Bestell-nummer
Adapterblech für Anschluß 80 an KRV20 und KRV30	2,50	203643.001

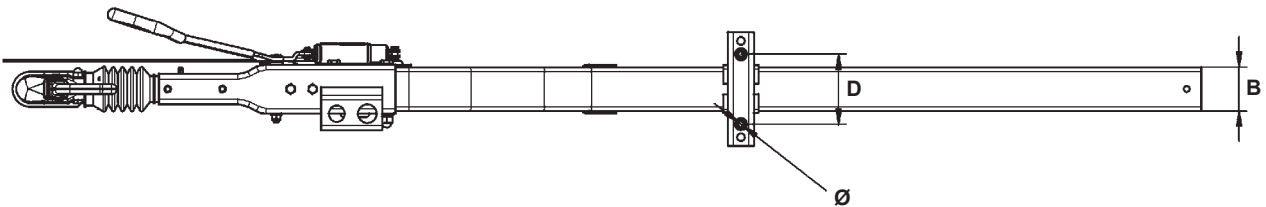
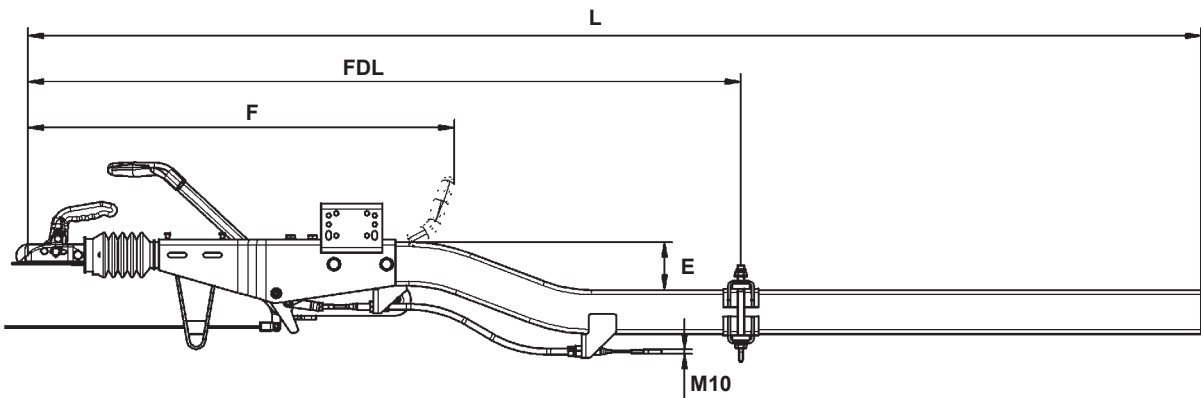


**KRVD7,5 - KRVD17**

**KRVD20 - KRVD35**

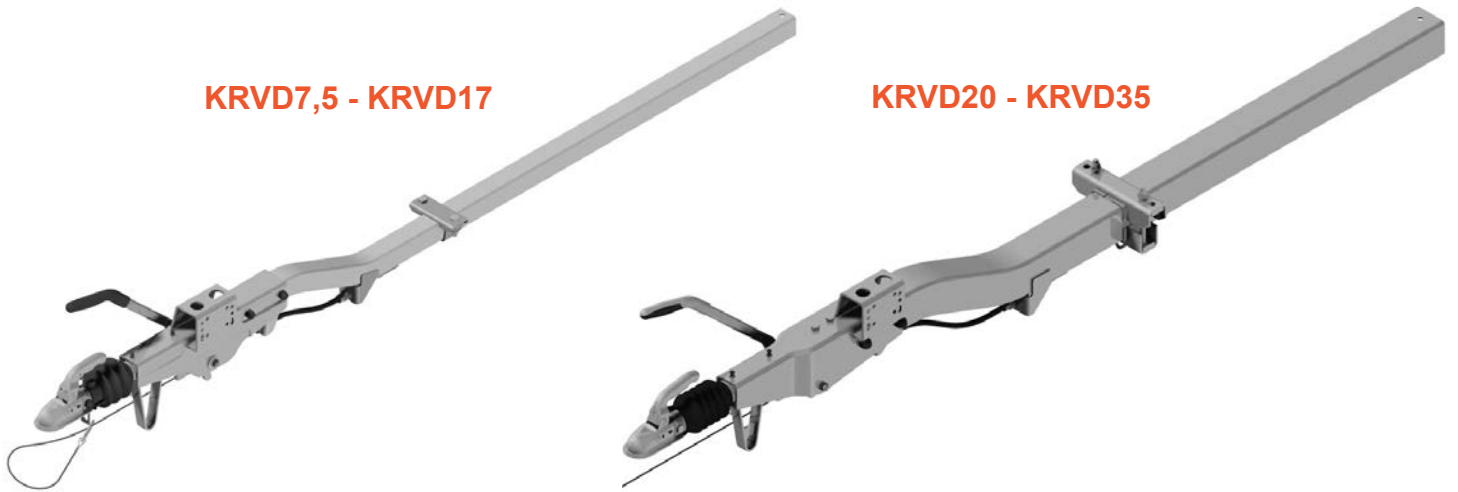


Typ	Ausf. Handbremse	zul. Gesamtgewicht (kg)	Stützlast (kg)	B	D	Ø	F	L	FDL bei GA max.	Kupplung	Eigen-gewicht (kg)	Bestell-nummer
KRVD7,5	GF	375-750	75	60x60x4	115	13	976	2663	1408	KK14-B N3	30,40	207311.001
KRVD14	GF	750-1400	100	70x70x4	160	13	976	2663	1169	KK14-B N3	32,80	207312.001
KRVD17	GF	1100-1700	100	70x70x5	160	13	976	2663	1158	K20-B N3	35,80	207313.001
KRVD20	GF	1100-2000	100	100x100x4	160	15	974	2678	1618	K20-B N3	43,60	205966.001
KRVD26	GF	1600-2600	150	100x100x4	160	15	987	2693	1245	K35-A N3	45,20	205967.001
KRVD30	GF	1600-3000	150	100x100x5	160	15	987	2693	1419	K35-A N3	50,90	205968.001
KRVD35	GF	2700-3500	150	120x120x5	160	15	1037	2743	1755	K35-C N3	60,80	205969.001

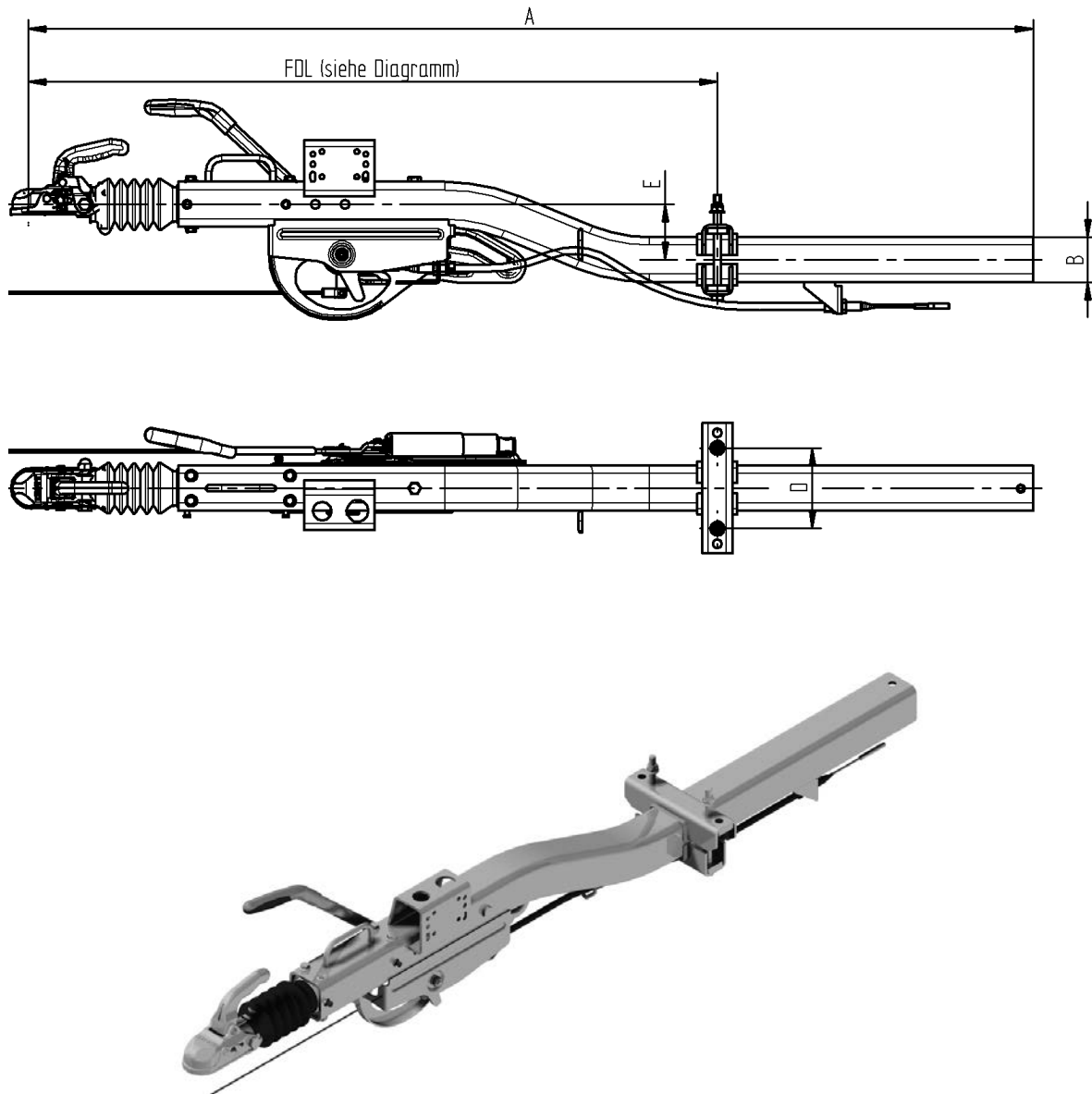


**KRVD7,5 - KRVD17**

**KRVD20 - KRVD35**

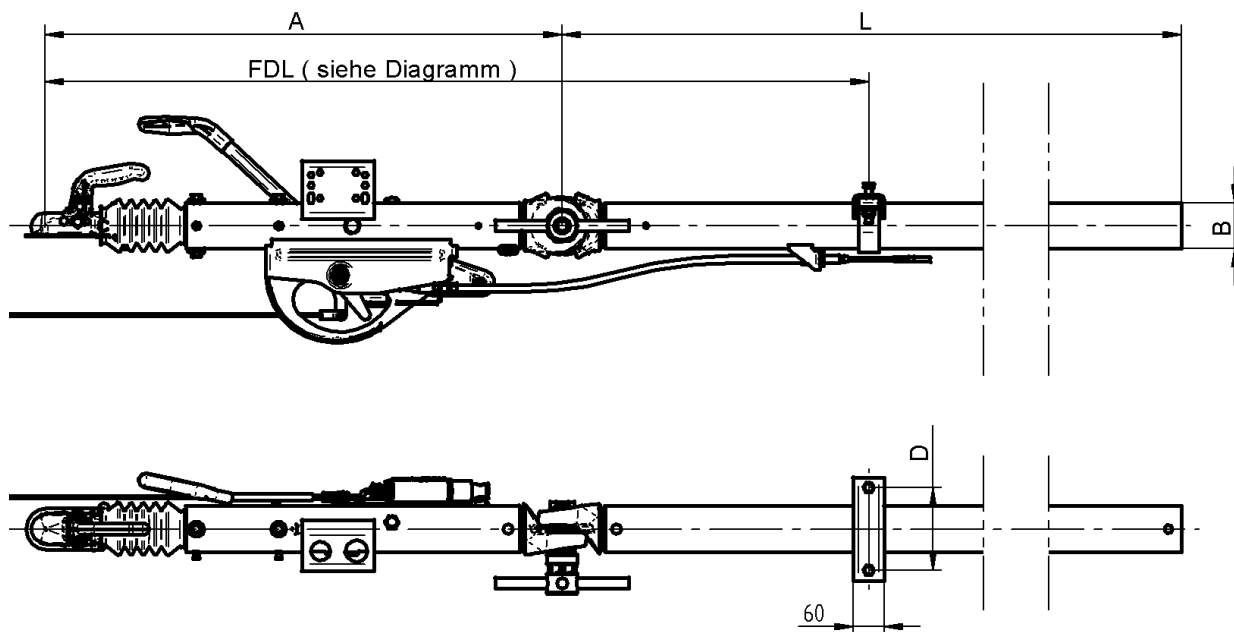


Typ	Ausf. Handbremse	zul. Gesamtgewicht (kg)	Stützlast (kg)	B	D	Ø	E	F	L	FDL bei GA max.	Kupplung	Eigen-gewicht (kg)	Bestell-nummer
KRVD7,5 gekr.	GF	375-750	75	60x60x4	115	13	110	976	2663	1408	KK14-B N3	36,00	207327.001
KRVD14 gekr.	GF	750-1400	100	70x70x4	160	13	110	976	2663	1169	KK14-B N3	37,00	207328.001
KRVD17 gekr.	GF	1100-1700	100	70x70x5	160	13	110	976	2663	1158	K20-B N3	40,50	207329.001
KRVD20 gekr.	GF	1100-2000	100	90x90x6,3	160	15	110	976	2678	2080	K20-B N3	55,00	205973.001



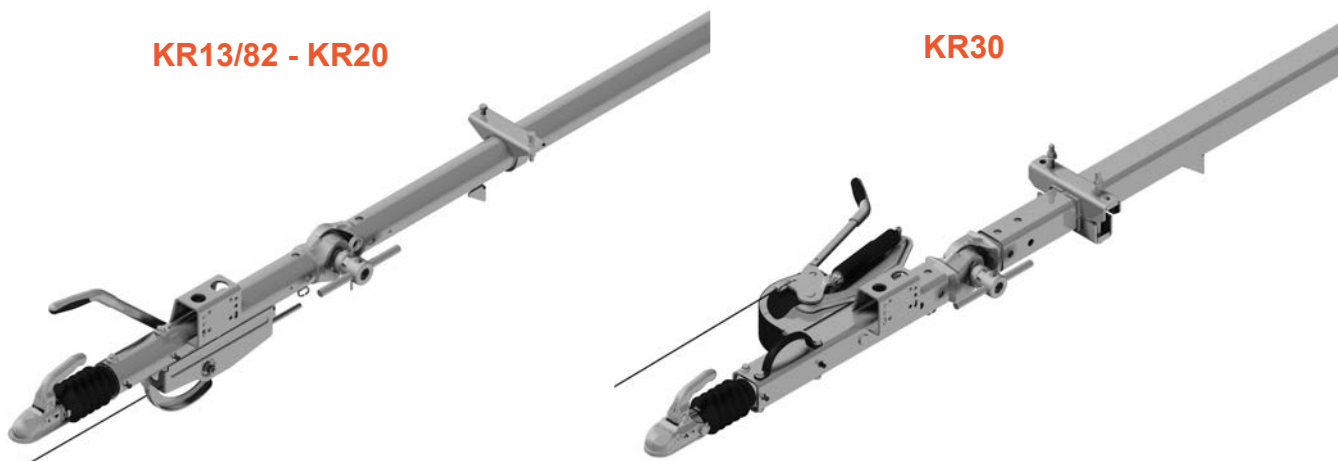
Typ	Ausf. Handbremse	zul. Gesamtgewicht (kg)	Stützlast (kg)	A	B	D	E	L	FDL bei GA max.	Kupplung	Eigen-gewicht (kg)	Bestell-nummer
KR30-A1	GF	1500-2600	150	2500	90x90x6,3	160	110	2664	1658	K27-A N3	72,00	203363.005
KR30-B1	GF	2500-3000	150	2500	90x90x6,3	160	110	2664	1436	K35-A N3	72,00	203363.006



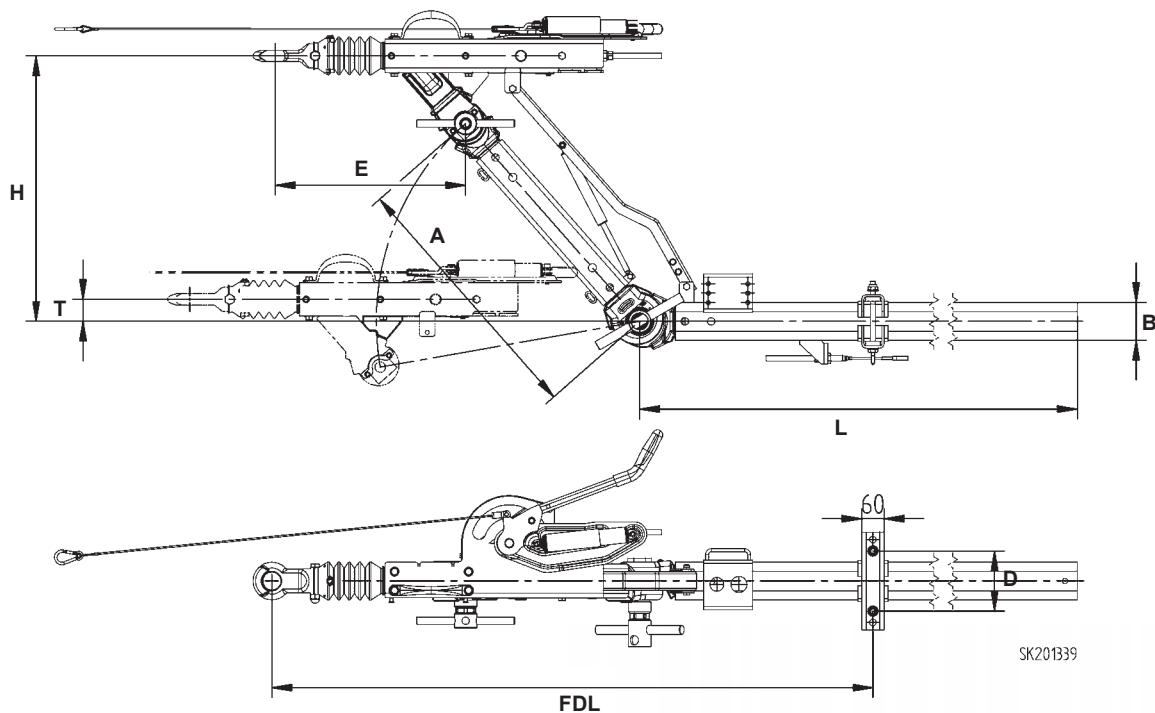


**KR13/82 - KR20**

**KR30**

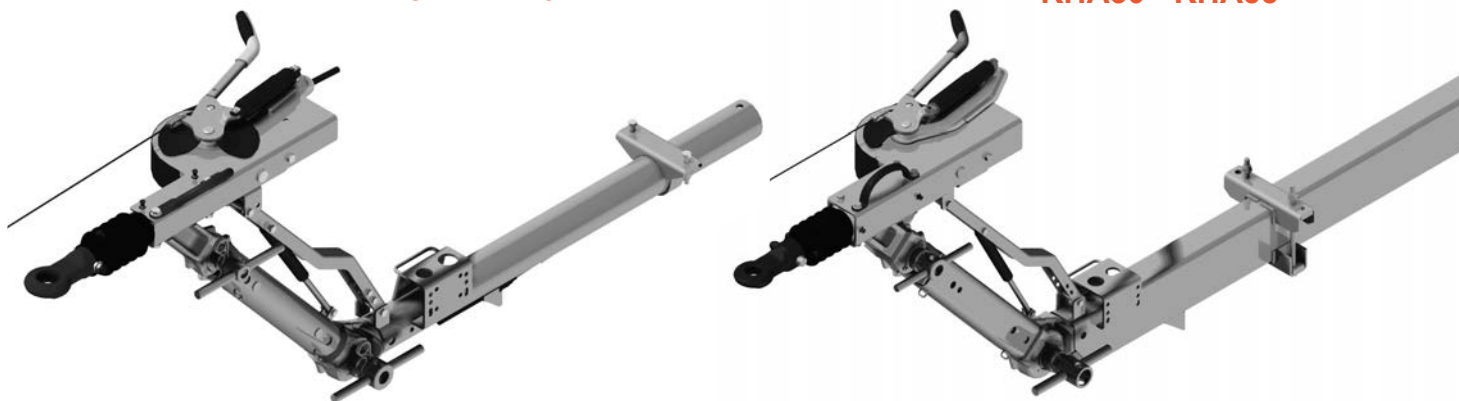


Typ	Ausf. Handbremse	zul. Gesamtgewicht (kg)	Stützlast (kg)	A	L	B	D	FDL bei GA max.	Kupplung	Eigen-gewicht (kg)	Bestell-nummer
KR13/82-CA	GF	750-1300	100	945	2500	Ø 82,5x5	160	1396	KK14-B N3	63,00	203699.001
KR20-A14	GF	1100-2000	100	1000	2500	Ø 88,9x6,3	160	1201	KK14-B N3	81,00	203461.001
KR30-A1	GF	1500-2600	150	1050	2500	90x90x6,3	160	1681	K20-B N3	98,00	203770.001
KR30-B1	GF	2500-3000	150	1050	2500	90x90x6,3	160	1457	K20-B N3	98,00	203770.002

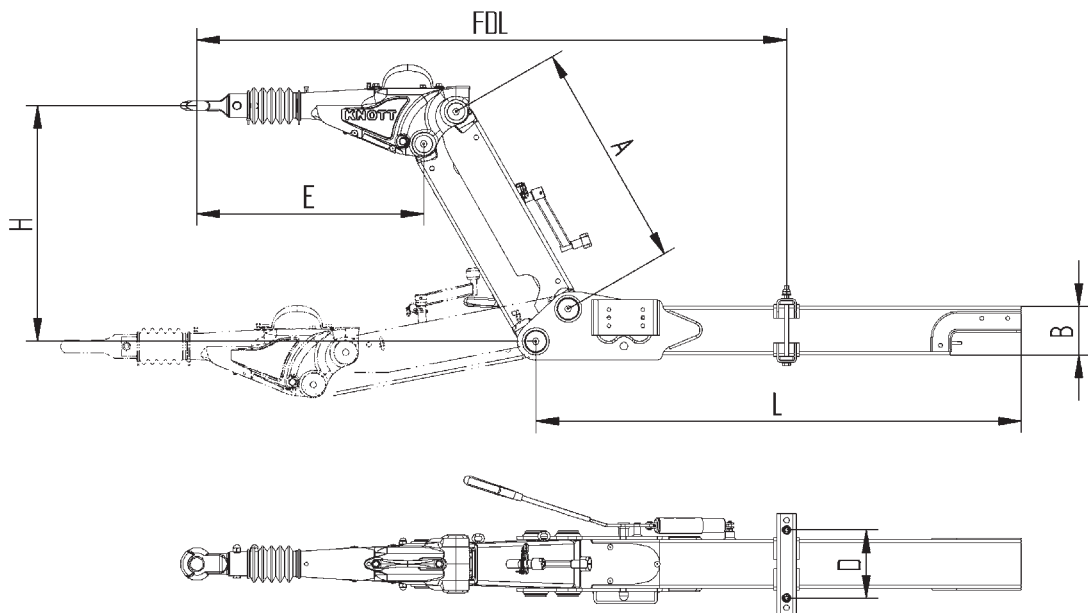


**KHA13 - KHA20**

**KHA30 - KHA35**



Typ	Ausf.	zul. Gesamtgewicht (kg)	Stützlast (kg)	L	A	B	D	E	H	T	FDL bei GA max.	Kupplung	Eigen-gewicht (kg)	Bestell-nummer
KHA13	B3.5.13	750-1300	100	2500	600	Ø 88,9x8	160	500	613	55	1808	KK14-B N3	99,00	202536.002
KHA13	B3.5.13	750-1300	100	2500	600	Ø 88,9x8	160	500	613	55	1808	DIN-Öse	102,00	202536.003
KHA20	B2.4.22	1100-2000	100	2500	500	Ø 101,6x10	160	475	688	38	2024	K20-B N3	126,00	202355.004
KHA20	B4.4.22	1100-2000	100	2500	700	Ø 101,6x10	160	475	688	38	1689	K20-B N3	130,00	202357.004
KHA20	B2.4.22	1100-2000	100	2500	500	Ø 101,6x10	160	475	688	38	2024	DIN-Öse	129,00	202355.002
KHA20	B4.4.22	1100-2000	100	2500	700	Ø 101,6x10	160	475	688	38	1689	DIN-Öse	133,00	202357.002
KHA30-A	B4.3.26	1500-2600	150	2500	700	100x100x8	160	515	705	54	1572	DIN-Öse	161,00	202605.002
KHA30-B	B3.5.35	2500-3000	150	2500	600	100x100x8	160	515	630	54	1566	DIN-Öse	157,50	202588.002
KHA35	B2.5.35	2700-3500	150	2500	500	100x100x8	160	515	560	98	1408	DIN-Öse	162,50	202594.002
KHA35	B4.3.35	2700-3500	150	2500	700	160x90x6,3	160	515	745	90	2194	DIN-Öse	169,00	202586.001

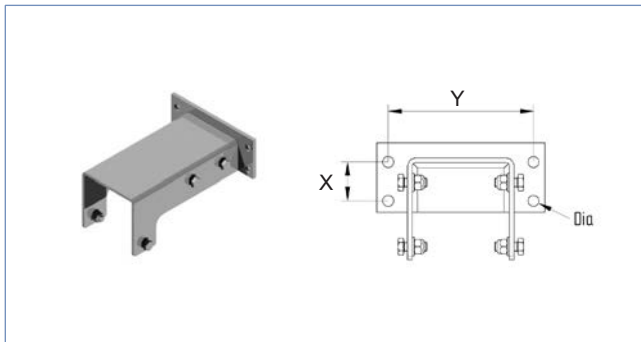


**KHD9**

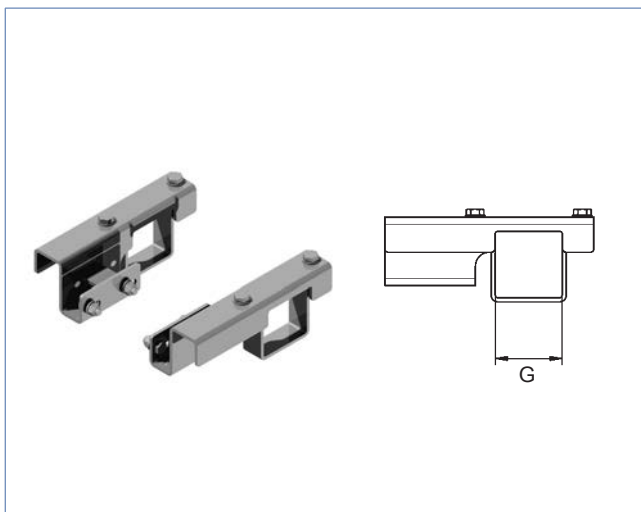
**KHD15 - KHD35**



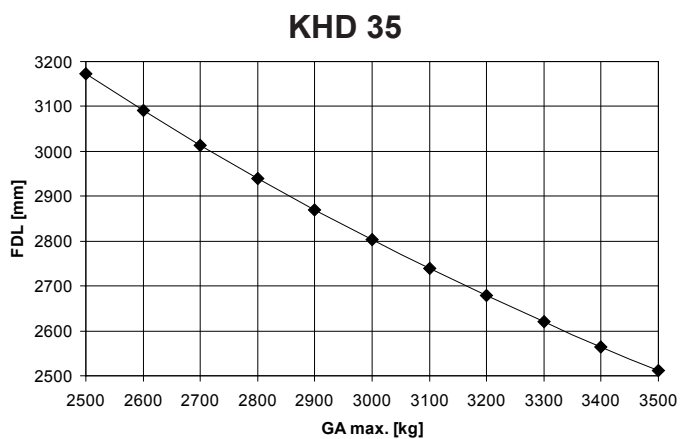
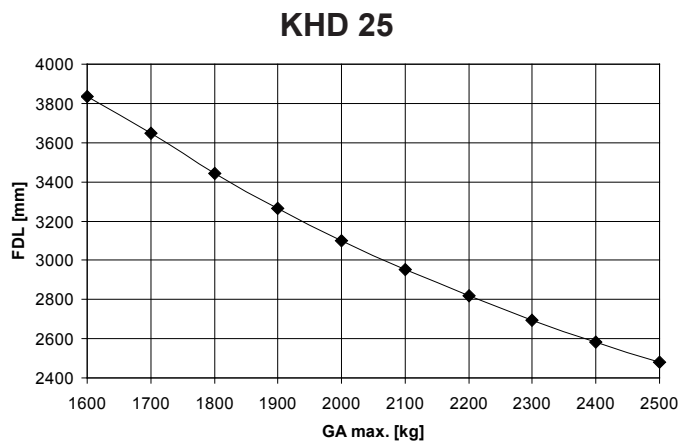
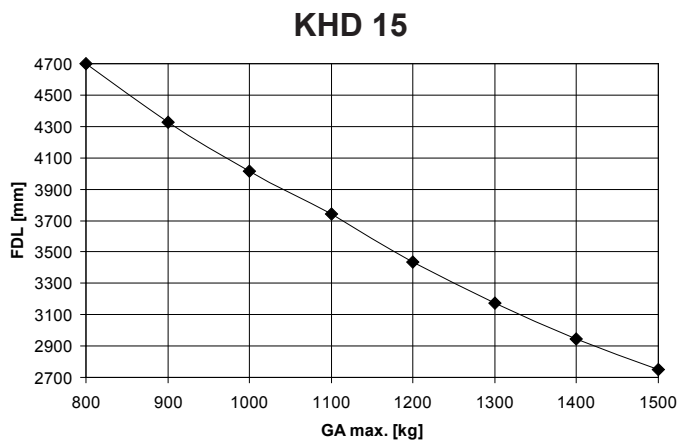
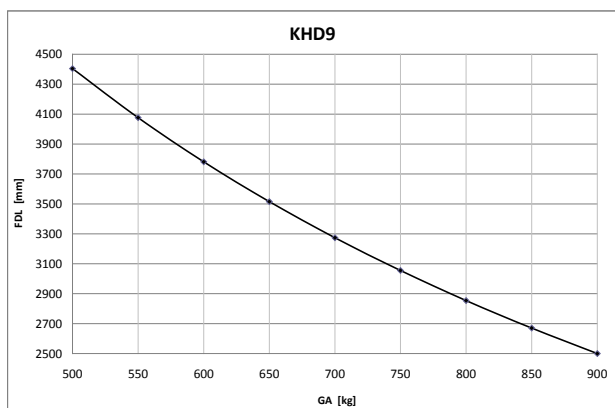
Typ	zul. Gesamtgewicht (kg)	Stützlast (kg)	L	A	B	D	E	H	FDL bei GA max.	Anhänger	Radbremse	Kupplung	Eigen-gewicht (kg)	Bestellnummer
KHD9	500-900	100	2000	500	80x120x4	160	609	527	2500	Einachser	200x50 ; 250x40	KK14-B N3	65,00	708500.024
KHD9	500-900	100	2000	500	80x120x4	160	609	527	2500	Einachser	200x50 ; 250x40	DIN-Öse	66,00	708500.006
KHD15	800-1500	100	2000	700	90x90x6,3	160	641	704	2315	Einachser	200x50 ; 250x40	K20-B N3	90,00	707960.024
KHD15	800-1500	100	2000	700	90x90x6,3	160	641	704	2315	Einachser	200x50 ; 250x40	DIN-Öse	91,00	707960.042
KHD25	1600-2500	150	2000	700	120x120x6,0	180	683	725	2447	Einachser	250x40	K27-A N3	134,00	709383.028
KHD25	1600-2500	150	2000	700	120x120x6,0	180	683	725	2447	Einachser	250x40	DIN-Öse	135,00	709383.006
KHD25	1600-2500	150	2000	700	120x120x6,0	180	683	725	2447	Einachser	300x60	K27-A N3	134,00	709383.061
KHD25	1600-2500	150	2000	700	120x120x6,0	180	683	725	2447	Einachser	300x60	DIN-Öse	135,00	709383.039
KHD25	1600-2500	150	2000	700	120x120x6,0	180	683	725	2447	Tandem	200x50 ; 250x40	K27-A N3	134,00	709383.094
KHD25	1600-2500	150	2000	700	120x120x6,0	180	683	725	2511	Tandem	200x50 ; 250x40	DIN-Öse	135,00	709383.072
KHD35	2500-3500	150	2000	700	150x150x5	210	701	727	2511	Einachser	300x60	K35-C N3	156,00	706914.028
KHD35	2500-3500	150	2000	700	150x150x5	210	701	727	2511	Einachser	300x60	DIN-Öse	157,00	706914.006
KHD35	2500-3500	150	2000	700	150x150x5	210	701	727	2511	Tandem	200x50 ; 250x40	K35-C N3	156,00	706914.094
KHD35	2500-3500	150	2000	700	150x150x5	210	701	727	2511	Tandem	200x50 ; 250x40	DIN-Öse	157,00	706914.072



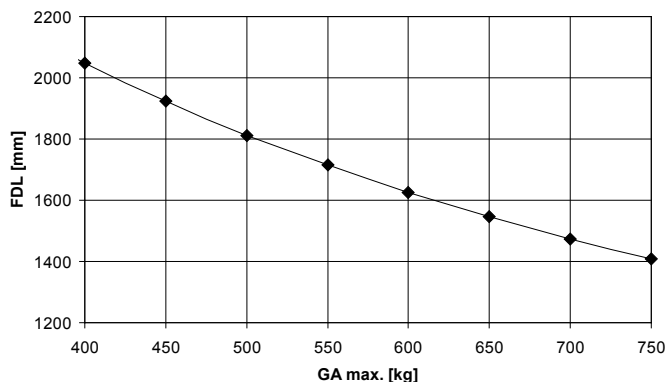
Bezeichnung	Typ der Auflaufeinrichtung	Dia	Y	X	Eigen-gewicht (kg)	Bestell-nummer
Flansch	KHD9	14,5	150	50	2,50	708561.001
Flansch	KHD15	13	172	60	3,00	707197.001
Flansch	KHD25	14,5	190	50	4,80	709445.001
Flansch	KHD35	14,5	220	50	5,40	706960.001



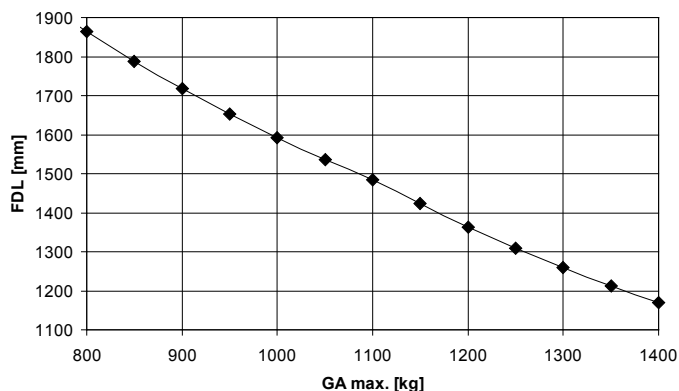
Bezeichnung	Typ der Auflaufeinrichtung	G	Eigen-gewicht (kg)	Bestell-nummer
Achsanbindung	KHD9	80x80	3,50	720210.002
Achsanbindung	KHD9	Ø 81	3,20	720250.002
Achsanbindung	KHD15	80x80	3,50	720210.001
Achsanbindung	KHD15	Ø 81	3,20	720250.001
Achsanbindung	KHD15	95x95	4,10	720240.001
Achsanbindung	KHD15	Ø 103	3,70	720230.001
Achsanbindung	KHD25-35	80x80	7,00	706393.001
Achsanbindung	KHD25-35	95x95	7,40	706396.001
Achsanbindung	KHD25-35	Ø 103	7,80	706401.001
Achsanbindung	KHD25-35	110x110	8,00	706500.001



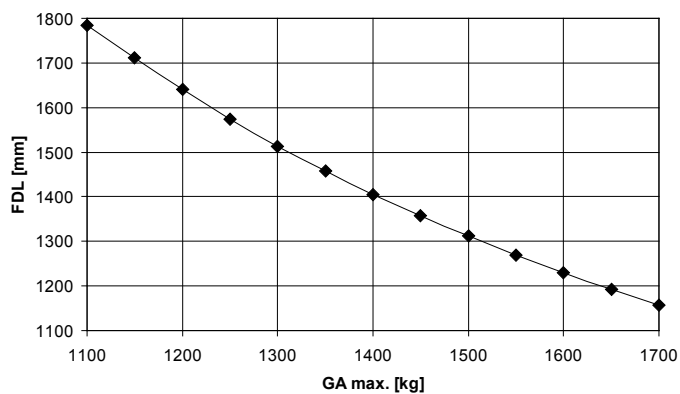
### KRVD7,5



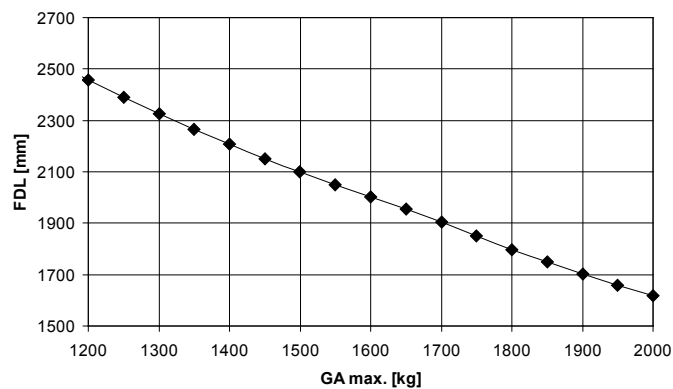
### KRVD14



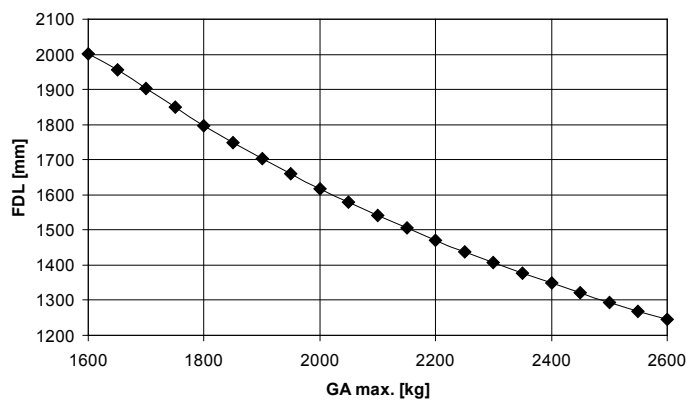
### KRVD17



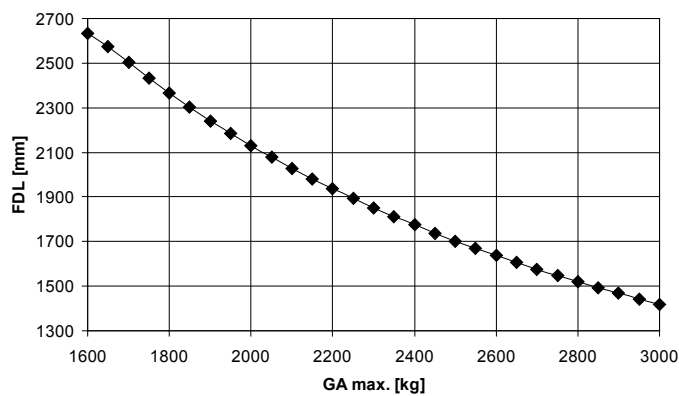
### KRVD20



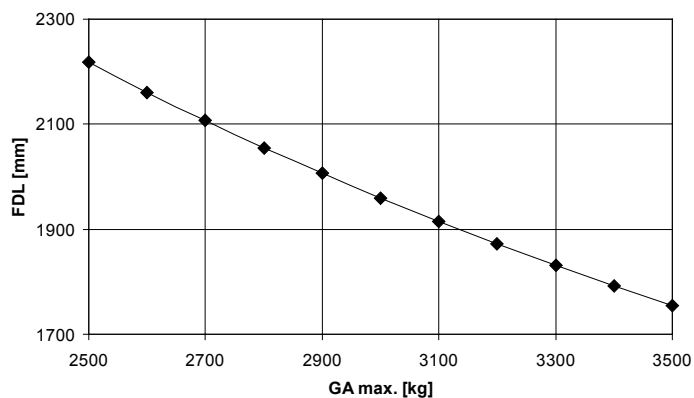
### KRVD26



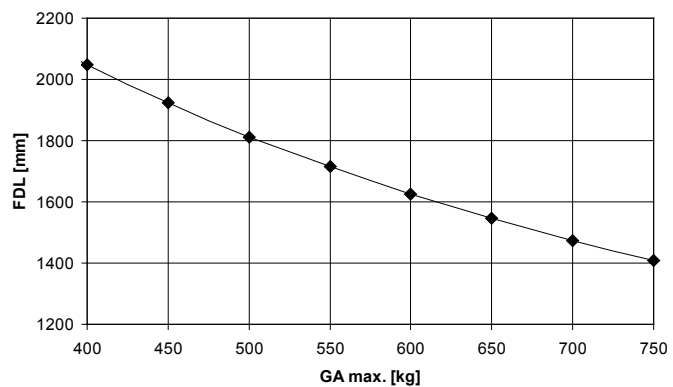
### KRVD30



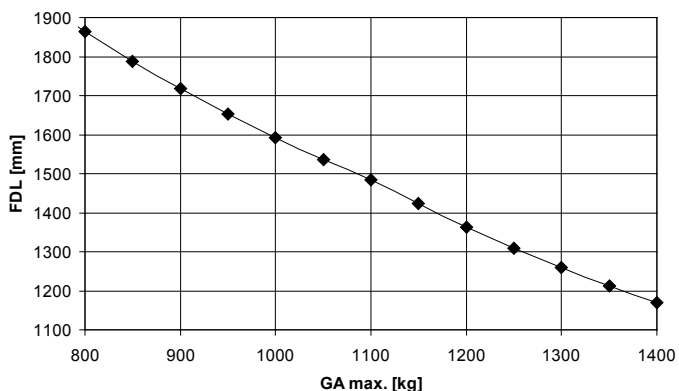
### KRVD35



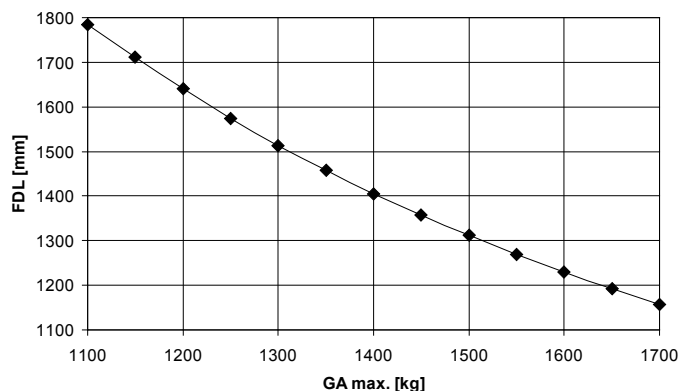
### KRVD7,5 gekröpft



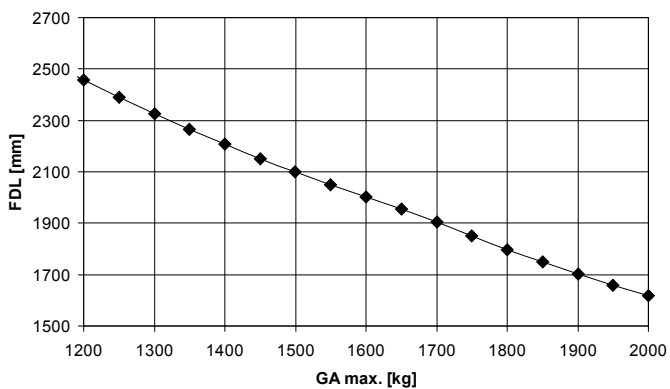
### KRVD14 gekröpft



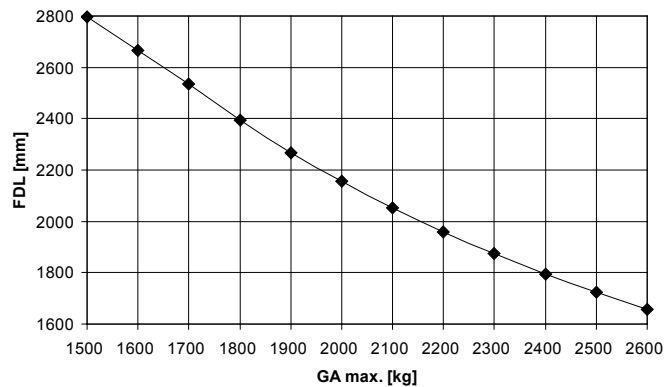
### KRVD17 gekröpft



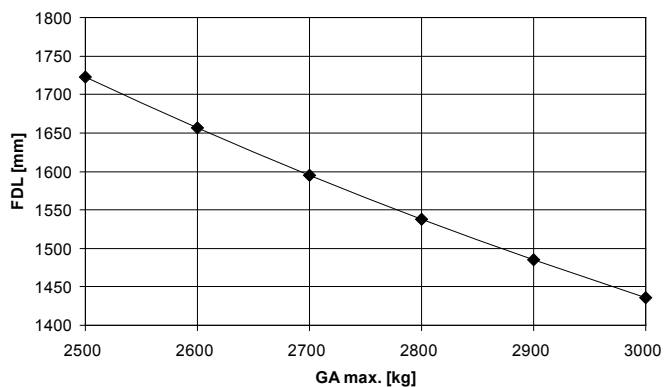
### KRVD20 gekröpft



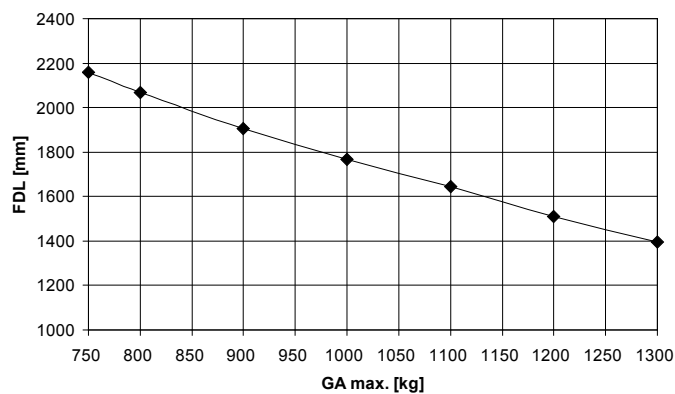
### KR30-A1 gekröpft



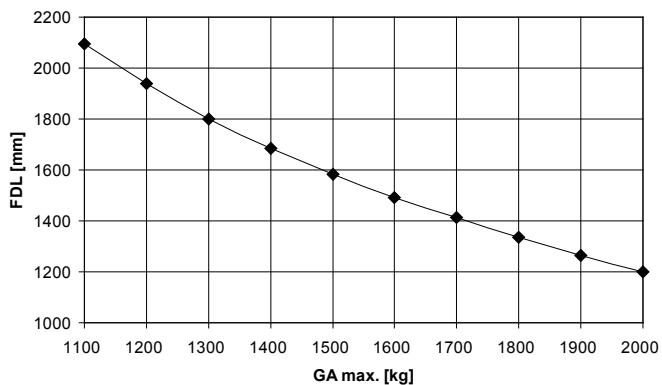
### KR30-B1 gekröpft



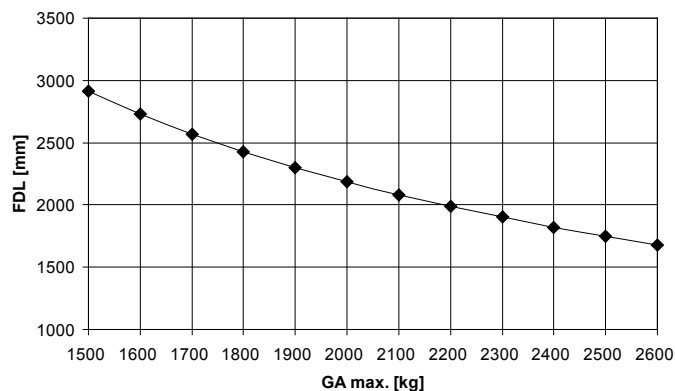
### KR 13/82-CA abnehmbar



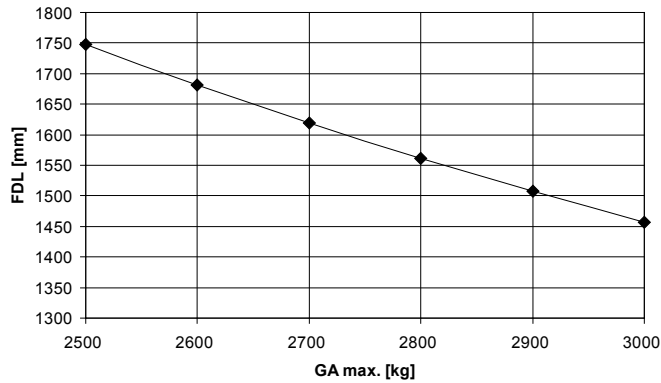
### KR20-A14 abnehmbar



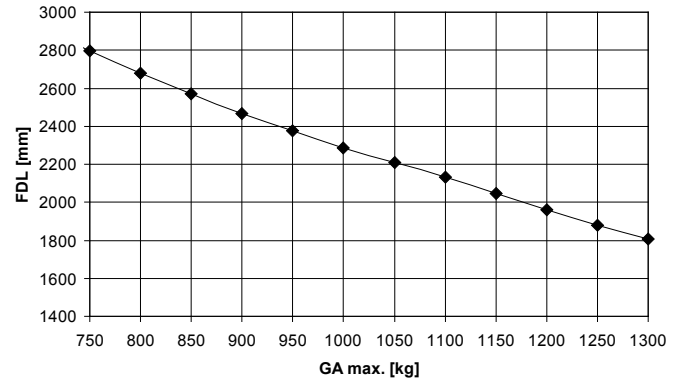
### KR30-A1 abnehmbar



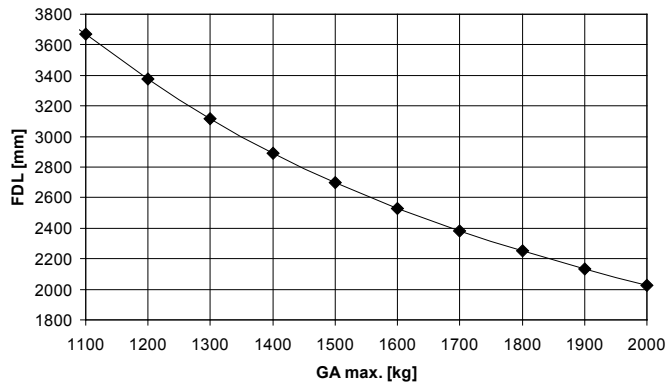
### KR30-B1 abnehmbar



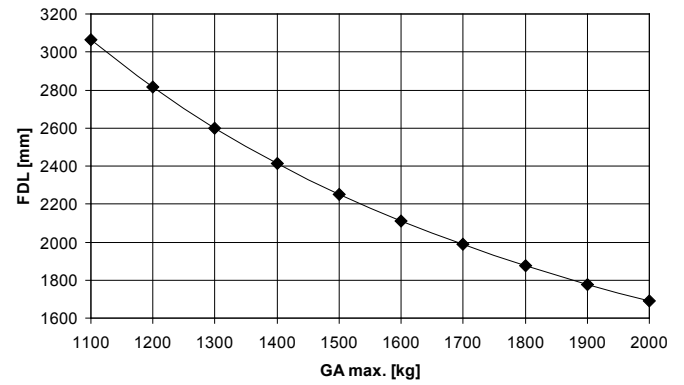
### KHA13 Ausf. B3.5.13



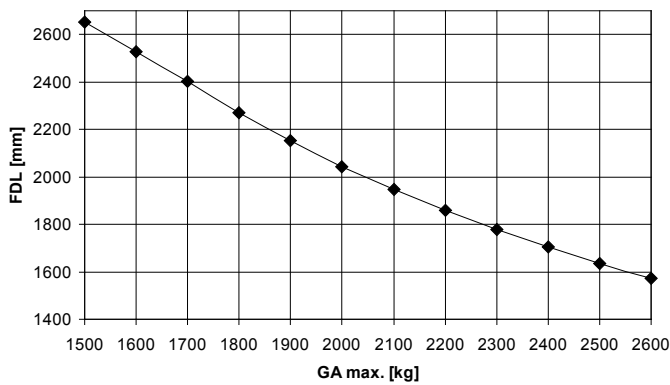
### KHA20 Ausf. B2.4.22



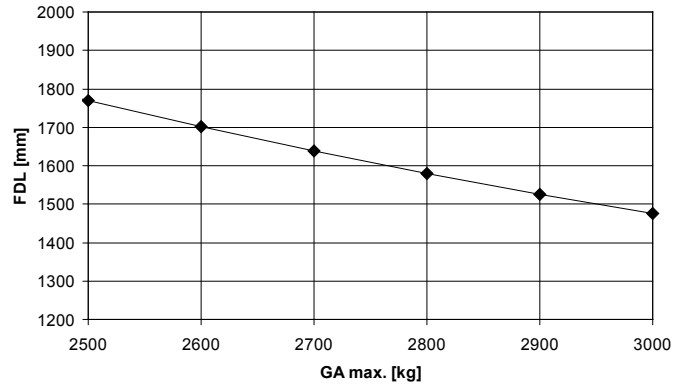
### KHA20 Ausf. B4.4.22



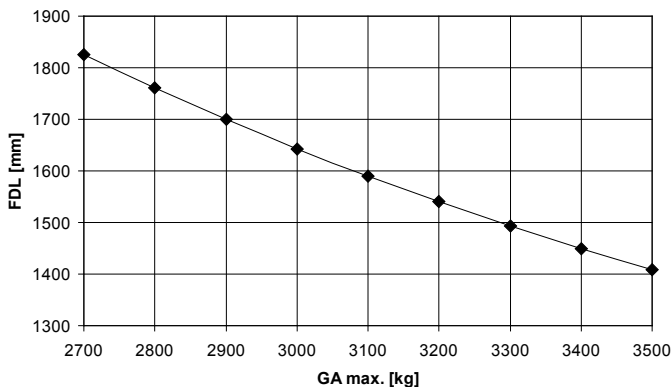
### KHA30 Ausf. B4.3.26



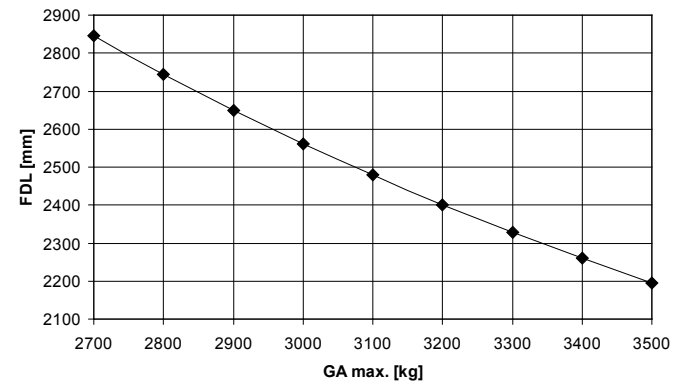
### KHA30 Ausf. B3.5.35

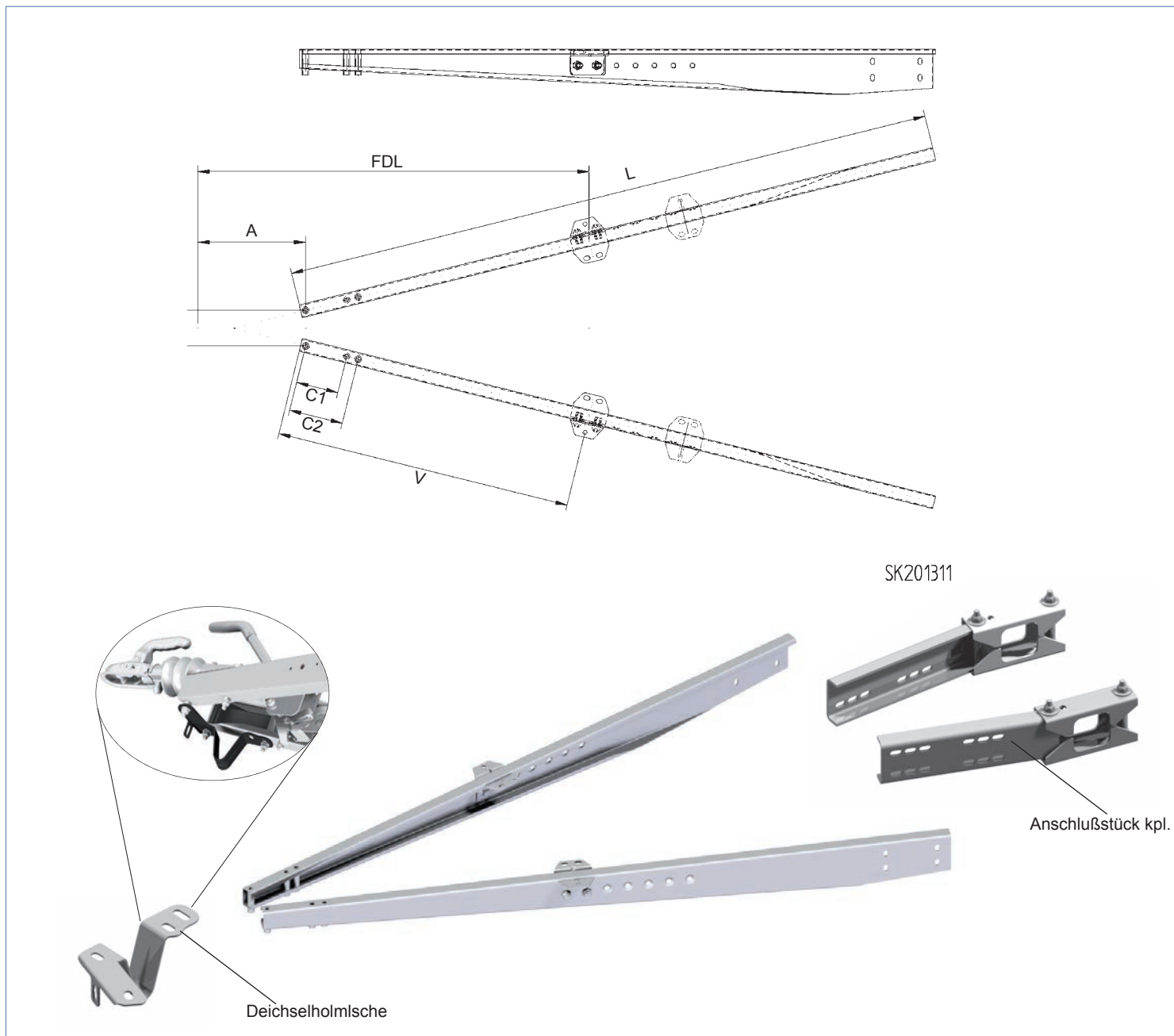


### KHA35 Ausf. B2.5.35



### KHA35 Ausf. B4.3.35



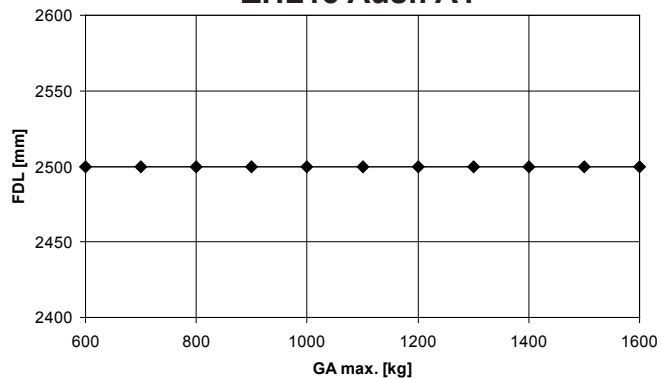


Typ	Ausf.	Gewichtsbereich GA (kg)	FDL bei GA max. (mm)	Stützlast (kg)	A (mm)	L (mm)	C1/C2 (mm)	V min. / max.	Gewicht kg	Bestellnummer
ZHL15	A1	1600	1210	100	max. 330	2000	130/166	910 / 1210	18,00	205935.001
ZHL15	A1	1600	1510	100	max. 330	2500	130/166	1210 / 1510	28,50	205935.002
ZHL20	A1	2100	1210	100	max. 330	2000	166/---	910 / 1210	25,00	205937.001
ZHL20	A1	2100	1510	100	max. 330	2500	166/---	1210 / 1510	29,60	205937.002
ZHL27	A	3200	1400	150	max. 330	2000	166/207	1100 / 1400	30,00	201026.001
ZHL27	A	3200	1400	150	max. 330	2500	166/207	1100 / 1400	40,00	201026.002
ZHL35	A	3500	1430	150	max. 330	2000	166/207	1100 / 1400	42,00	201028.001
ZHL35	A	3500	1750	150	max. 330	2500	166/207	1450 / 1750	51,00	201028.002
Deichselholmlasche mit integriertem Stützfuß									0,55	407889.001
Anschlußstück kpl. „M“ für Achsrohr vierkant 80x80									8,00	29531.01
Anschlußstück kpl. „M“ für Achsrohr rund 80									11,00	402777.001

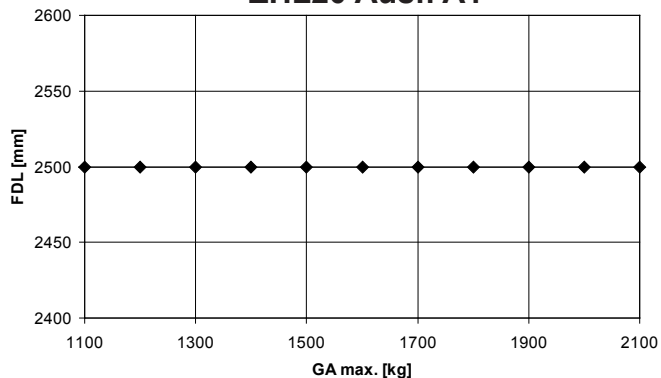


Diagramme „Zugholme“

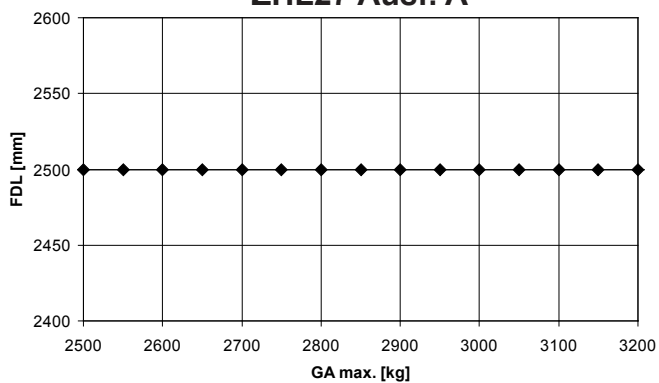
**ZHL15 Ausf. A1**



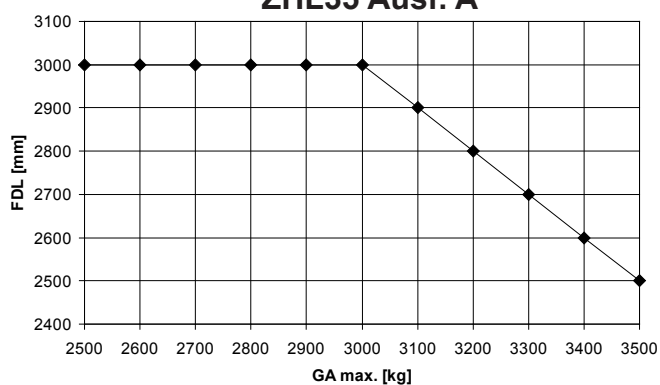
**ZHL20 Ausf. A1**

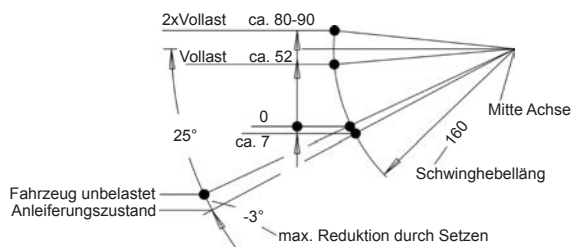
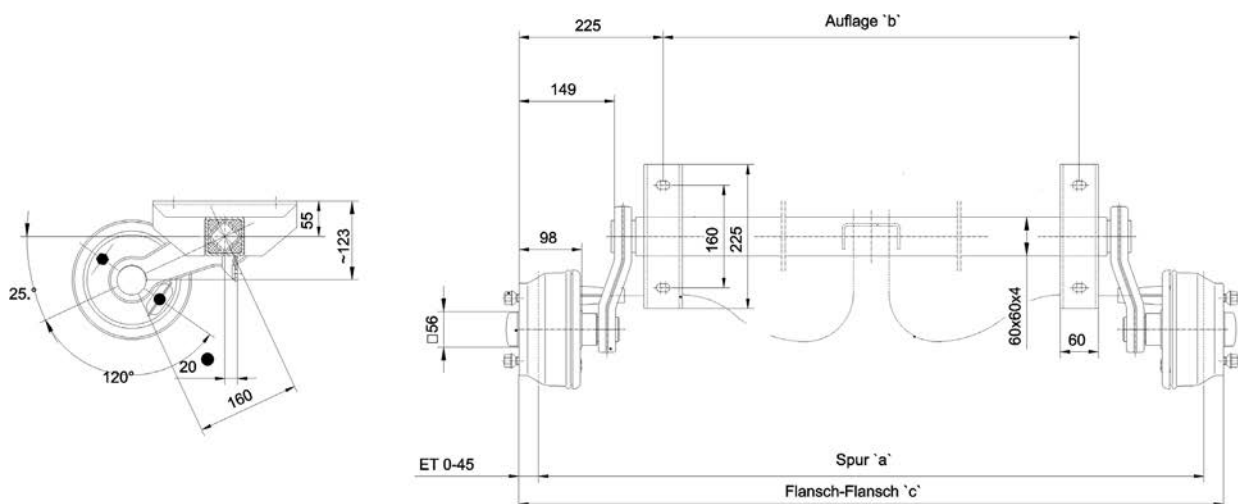


**ZHL27 Ausf. A**



**ZHL35 Ausf. A**

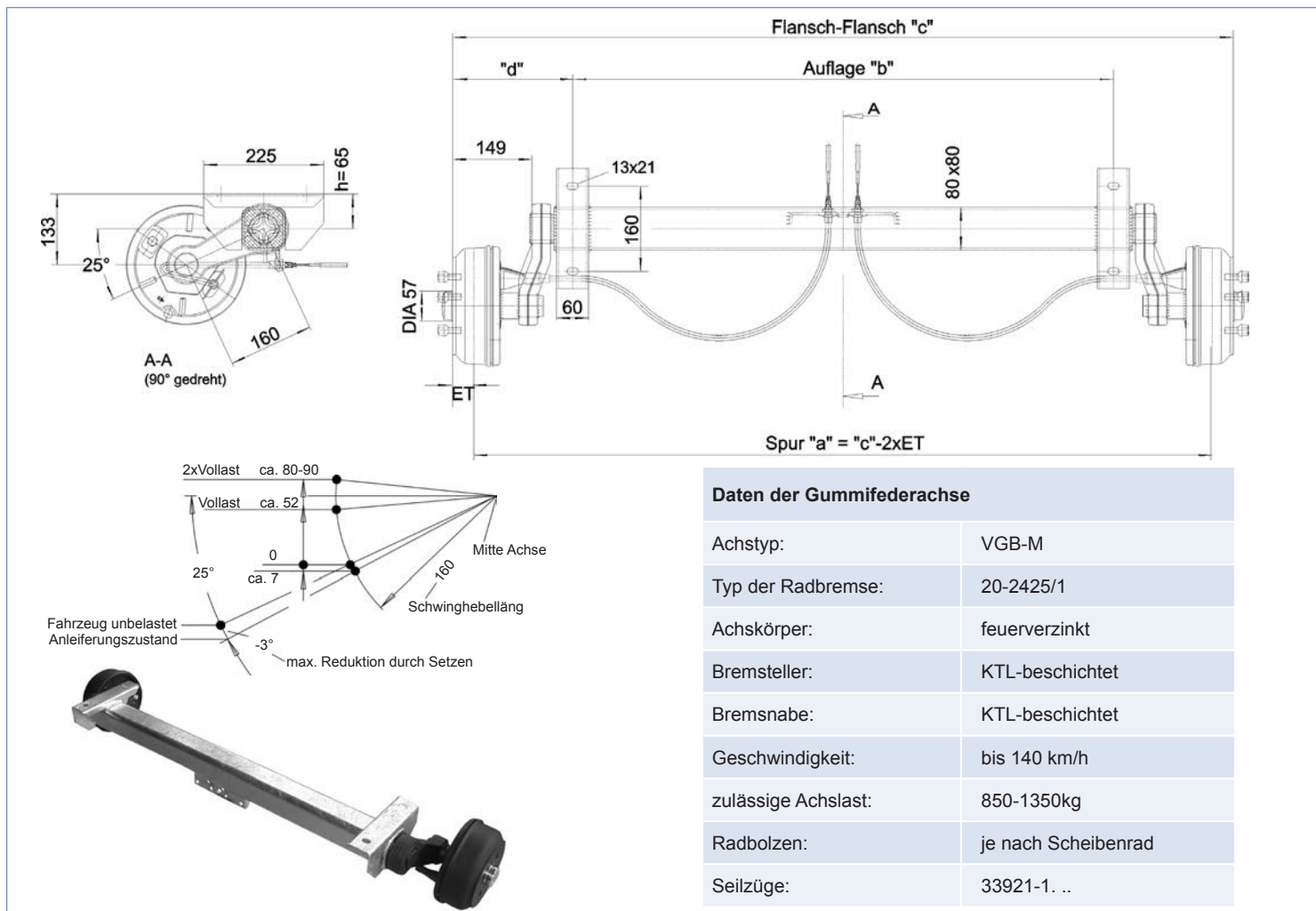




### Daten der Gummifederachse

Achstyp:	VGB-M
Typ der Radbremse:	16-1365
Achskörper:	feuerverzinkt
Bremsteller:	KTL-beschichtet
Bremsnabe:	KTL-beschichtet
Geschwindigkeit:	bis 140 km/h
zulässige Achslast:	850-1350kg
Radbolzen:	je nach Scheibenrad
Seilzüge:	33921-1. ...

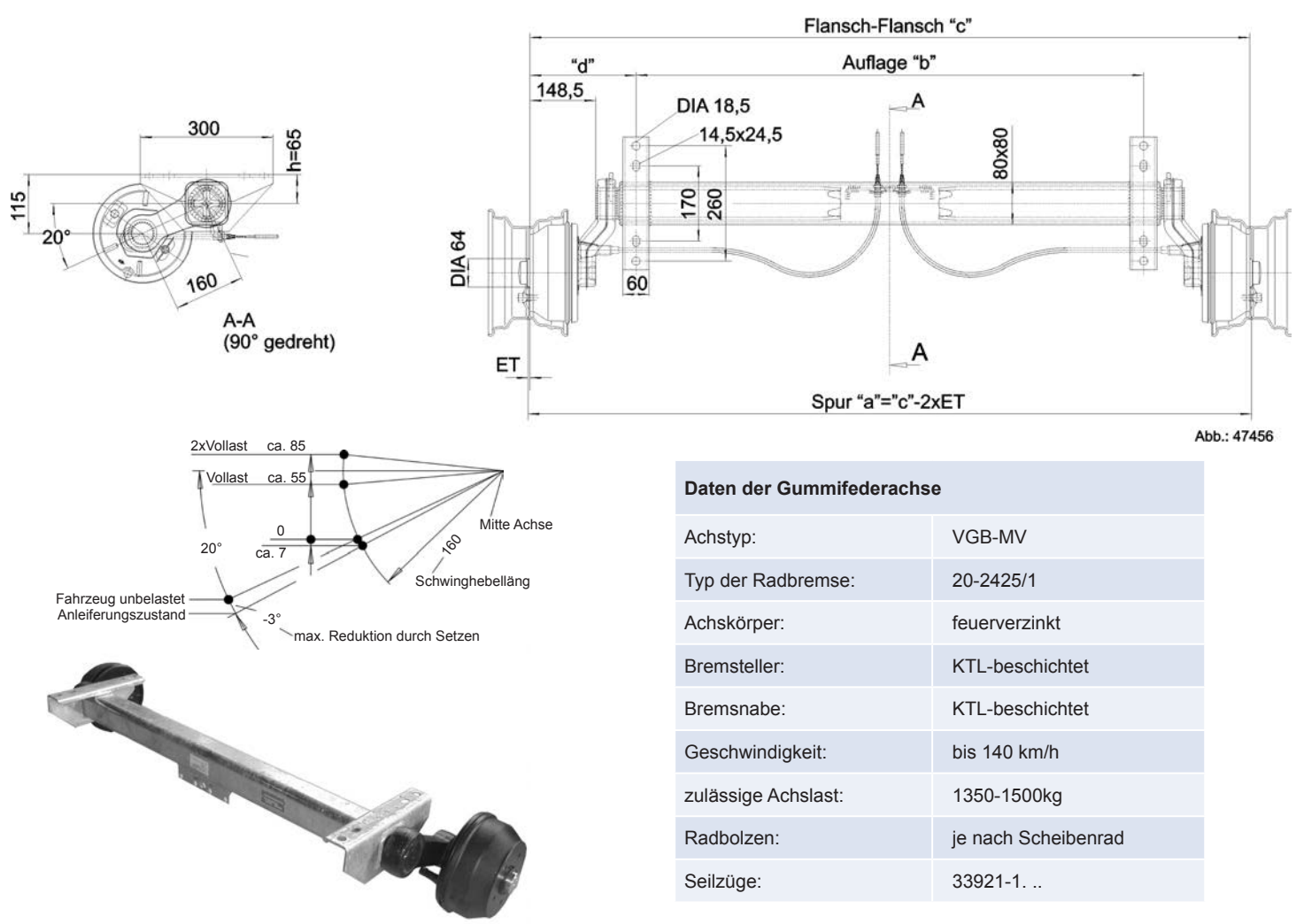
Typ	Achslast kg	„b“	„c“	„d“	ET	Rad-anschluß	Gewicht kg	Bestellnummer
VGB7-L	750	1000	1450	225	-3 bis 45	100x4	31,00	6A1939.006
VGB7-L	750	1100	1550	225	-3 bis 45	100x4	32,00	6A1939.003
VGB7-L	750	1200	1650	225	-3 bis 45	100x4	33,00	6A1939.016
VGB7-L	750	1300	1750	225	-3 bis 45	100x4	34,00	6A1939.017
VGB7-L	750	1400	1850	225	-3 bis 45	100x4	35,00	6A1939.018
VGB7-L	750	1500	1950	225	-3 bis 45	100x4	36,00	6A1939.019



Typ	Achslast kg	„b“	„c“	„d“	ET	Rad-anschluß	Gewicht kg	Bestellnummer
VGB8-M	850	1000	1450	225	25 bis 35	100x4	50,00	B308149910
						112x5	50,00	B308144736
VGB8-M	850	1100	1550	225	25 bis 35	100x4	51,00	B308144735
						112x5	51,00	B308149901
VGB8-M	850	1200	1650	225	25 bis 35	100x4	52,00	B308149912
						112x5	52,00	B308144734
VGB8-M	850	1300	1750	225	25 bis 35	100x4	53,00	B308149903
						112x5	53,00	B308149913
VGB8-M	850	1400	1850	225	25 bis 35	100x4	54,00	B308149904
						112x5	54,00	B308144729
VGB8-M	850	1500	1950	225	25 bis 35	100x4	55,00	B308144770
						112x5	55,00	B308144701
VGB8-M	850	1600	2050	225	25 bis 35	100x4	56,00	B308144702
						112x5	56,00	B308144771
VGB8-M	850	1700	2150	225	25 bis 35	100x4	57,00	B308144772
						112x5	57,00	B308144704
VGB8-M	850	1800	2250	225	25 bis 35	100x4	58,00	B308144773
						112x5	58,00	B308144737
VGB8-M	850	1900	2350	225	25 bis 35	100x4	59,00	B308149914
						112x5	59,00	B308149909

Typ	Achslast kg	„b“	„c“	„d“	ET	Rad-anschluß	Gewicht kg	Bestellnummer
VGB10-M	1050	1000	1450	225	25 bis 35	100x4	50,00	B308174864
						112x5	50,00	B308174856
VGB10-M	1050	1100	1550	225	25 bis 35	100x4	51,00	B308174855
						112x5	51,00	B308174834
VGB10-M	1050	1200	1650	225	25 bis 35	100x4	52,00	B308179902
						112x5	52,00	B308174853
VGB10-M	1050	1300	1750	225	25 bis 35	100x4	53,00	B308174852
						112x5	53,00	B308179903
VGB10-M	1050	1400	1850	225	25 bis 35	100x4	54,00	B308174871
						112x5	54,00	B308174854
VGB10-M	1050	1500	1950	225	25 bis 35	100x4	55,00	B308174025
						112x5	55,00	B308179938
VGB10-M	1050	1600	2050	225	25 bis 35	100x4	56,00	B308174728
						112x5	56,00	B308174757
VGB10-M	1050	1700	2150	225	25 bis 35	100x4	57,00	B308174736
						112x5	57,00	B308174865
VGB10-M	1050	1800	2250	225	25 bis 35	100x4	58,00	B308179908
						112x5	58,00	B308174028
VGB10-M	1050	1900	2350	225	25 bis 35	100x4	59,00	B308174742
						112x5	59,00	B308174867

Typ	Achslast kg	„b“	„c“	„d“	ET	Rad-anschluß	Gewicht kg	Bestellnummer
VGB13-M	1350	1000	1450	225	25 bis 35	100x4	50,00	B308239937
						112x5	50,00	B308234914
VGB13-M	1350	1100	1550	225	25 bis 35	100x4	51,00	B308235024
						112x5	51,00	B308234902
VGB13-M	1350	1200	1650	225	25 bis 35	100x4	52,00	B308239945
						112x5	52,00	B308234786
VGB13-M	1350	1300	1750	225	25 bis 35	100x4	53,00	B308235020
						112x5	53,00	B308234916
VGB13-M	1350	1400	1850	225	25 bis 35	100x4	54,00	B308235025
						112x5	54,00	B308234917
VGB13-M	1350	1500	1950	225	25 bis 35	100x4	55,00	B308239943
						112x5	55,00	B308234918
VGB13-M	1350	1600	2050	225	25 bis 35	100x4	56,00	B308239946
						112x5	56,00	B308234827
VGB13-M	1350	1700	2150	225	25 bis 35	100x4	57,00	B308234921
						112x5	57,00	B308234903
VGB13-M	1350	1800	2250	225	25 bis 35	100x4	58,00	B308234028
						112x5	58,00	B308234919
VGB13-M	1350	1900	2350	225	25 bis 35	100x4	59,00	B308235026
						112x5	59,00	B308234924



Daten der Gummifederachse	
Achstyp:	VGB-MV
Typ der Radbremse:	20-2425/1
Achskörper:	feuerverzinkt
Bremsteller:	KTL-beschichtet
Bremsnabe:	KTL-beschichtet
Geschwindigkeit:	bis 140 km/h
zulässige Achslast:	1350-1500kg
Radbolzen:	je nach Scheibenrad
Seilzüge:	33921-1. ...

Typ	Achslast kg	„b“	„c“	„d“	ET	Rad-anschluß	Gewicht kg	Bestellnummer
VGB15-MV	1500	1000	1470	235	-5 bis 35	112x5	68,00	B308259930
VGB15-MV	1500	1100	1570	235	-5 bis 35	112x5	69,00	B308259931
VGB15-MV	1500	1200	1670	235	-5 bis 35	112x5	70,00	B308259932
VGB15-MV	1500	1300	1770	235	-5 bis 35	112x5	71,00	B308259933
VGB15-MV	1500	1400	1870	235	-5 bis 35	112x5	72,00	B308259934
VGB15-MV	1500	1500	1970	235	-5 bis 35	112x5	73,00	B308259935
VGB15-MV	1500	1600	2070	235	-5 bis 35	112x5	74,00	B308259936
VGB15-MV	1500	1700	2170	235	-5 bis 35	112x5	75,00	B308259937
VGB15-MV	1500	1800	2270	235	-5 bis 35	112x5	76,00	B308259938
VGB15-MV	1500	1900	2370	235	-5 bis 35	112x5	77,00	B308259939

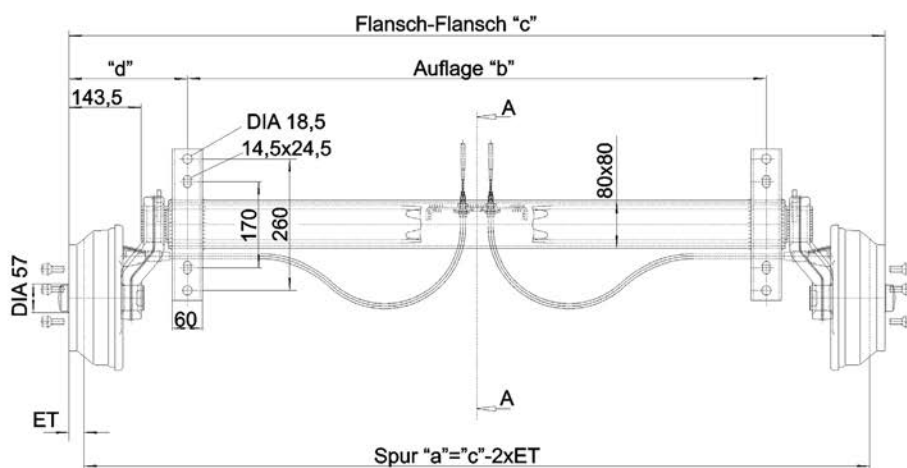
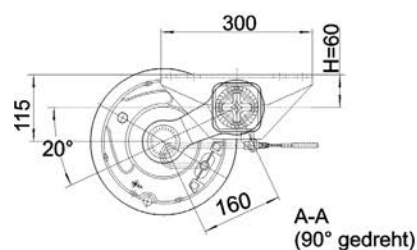
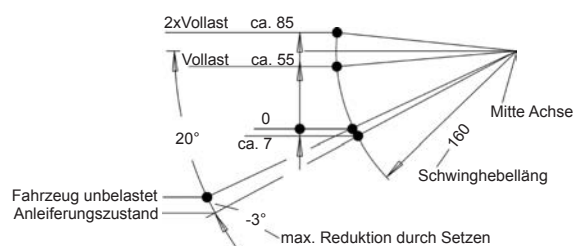


Abb.: 47458



Daten der Gummifederachse	
Achstyp:	VGB-MV
Typ der Radbremse:	25-2025
Achskörper:	feuerverzinkt
Bremsteller:	KTL-beschichtet
Bremsnabe:	KTL-beschichtet
Geschwindigkeit:	bis 140 km/h
zulässige Achslast:	1350-1800kg
Radbolzen:	je nach Scheibenrad
Seilzüge:	33921-1. ..

Typ	Achslast kg	„b“	„c“	„d“	ET	Rad-anschluß	Gewicht kg	Bestell-nummer
VGB18-MV	1800	1000	1470	235	25 bis 35	112x5	77,00	B308289990
VGB18-MV	1800	1100	1570	235	25 bis 35	112x5	78,00	B308289991
VGB18-MV	1800	1200	1670	235	25 bis 35	112x5	79,00	B308289992
VGB18-MV	1800	1300	1770	235	25 bis 35	112x5	80,00	B308289993
VGB18-MV	1800	1400	1870	235	25 bis 35	112x5	81,00	B308289994
VGB18-MV	1800	1500	1970	235	25 bis 35	112x5	82,00	B308289995
VGB18-MV	1800	1600	2070	235	25 bis 35	112x5	83,00	B308289996
VGB18-MV	1800	1700	2170	235	25 bis 35	112x5	84,00	B308289997
VGB18-MV	1800	1800	2270	235	25 bis 35	112x5	85,00	B308289998
VGB18-MV	1800	1900	2370	235	25 bis 35	112x5	86,00	B308289999

Andere Ausführungen auf Anfrage. Änderungen vorbehalten.

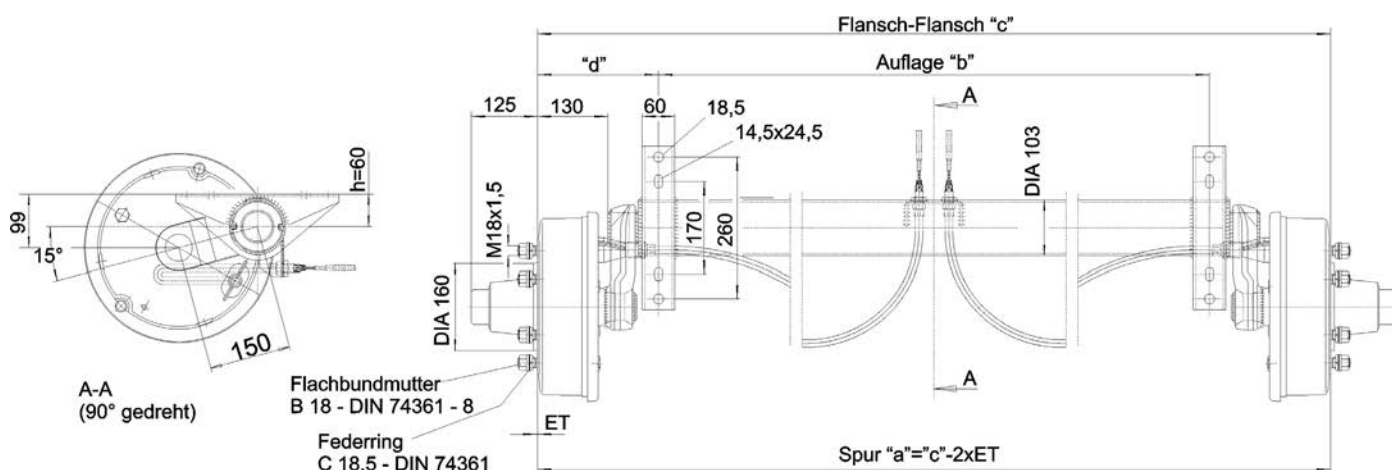
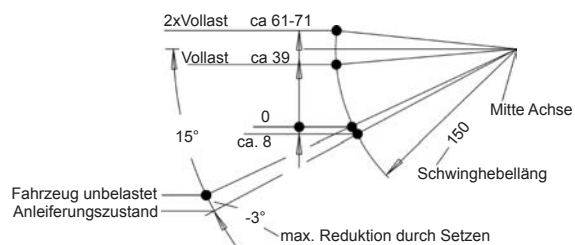


Abb.: 47420



### Daten der Drehschubfederachse

Achstyp:	GB-S
Typ der Radbremse:	30-2261
Achskörper:	feuerverzinkt
Bremsteller:	galvanisch verinkt
Bremsnabe:	grundiert
Geschwindigkeit:	bis 100 km/h
zulässige Achslast:	2000-3000kg
Radbolzen:	M18x1,5
Seilzüge:	33983-1. ...

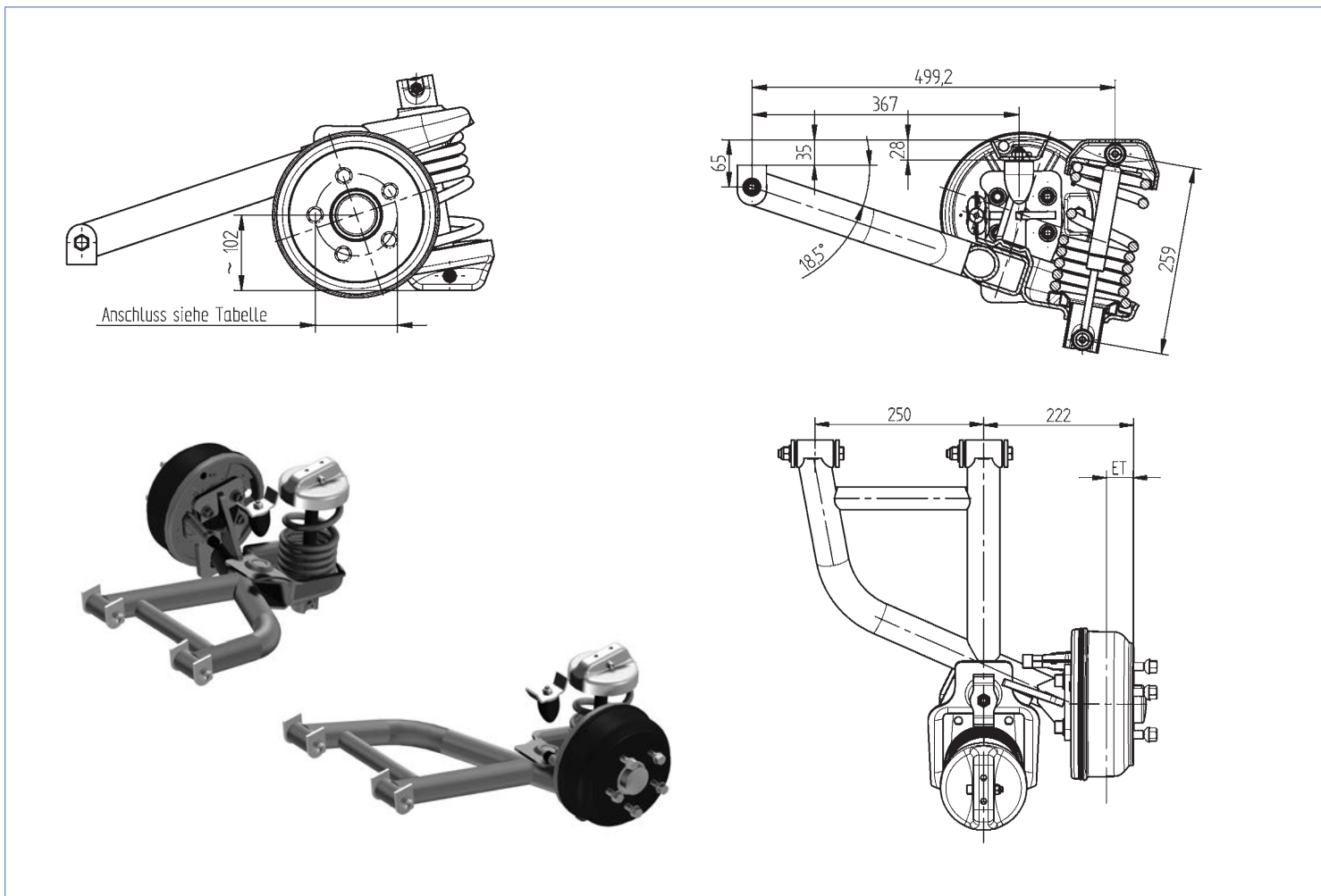
Typ	Achslast kg	„b“	„c“	„d“	ET	Rad-anschluß	Gewicht kg	Bestellnummer
GB20-S	2000	1000	1450	225	0 bis -6	205x6	131,00	400111.001
GB20-S	2000	1100	1550	225	0 bis -6	205x6	132,00	400111.002
GB20-S	2000	1200	1650	225	0 bis -6	205x6	133,00	400111.003
GB20-S	2000	1300	1750	225	0 bis -6	205x6	134,00	400111.004
GB20-S	2000	1400	1850	225	0 bis -6	205x6	135,00	400111.005
GB20-S	2000	1500	1950	225	0 bis -6	205x6	136,00	400111.006
GB20-S	2000	1600	2050	225	0 bis -6	205x6	137,00	400111.007
GB20-S	2000	1700	2150	225	0 bis -6	205x6	138,00	400111.008
GB20-S	2000	1800	2250	225	0 bis -6	205x6	139,00	400111.009

Typ	Achslast kg	„b“	„c“	„d“	ET	Rad-anschluß	Gewicht kg	Bestellnummer
GB22-S	2200	1000	1450	225	0 bis -6	205x6	131,00	400111.010
GB22-S	2200	1100	1550	225	0 bis -6	205x6	132,00	400111.011
GB22-S	2200	1200	1650	225	0 bis -6	205x6	133,00	400111.012
GB22-S	2200	1300	1750	225	0 bis -6	205x6	134,00	400111.013
GB22-S	2200	1400	1850	225	0 bis -6	205x6	135,00	400111.014
GB22-S	2200	1500	1950	225	0 bis -6	205x6	136,00	400111.015
GB22-S	2200	1600	2050	225	0 bis -6	205x6	137,00	400111.016
GB22-S	2200	1700	2150	225	0 bis -6	205x6	138,00	400111.017
GB22-S	2200	1800	2250	225	0 bis -6	205x6	139,00	400111.018

Typ	Achslast kg	„b“	„c“	„d“	ET	Rad-anschluß	Gewicht kg	Bestellnummer
GB25-S	2500	1000	1450	225	0 bis -6	205x6	133,00	400111.019
GB25-S	2500	1100	1550	225	0 bis -6	205x6	134,00	400111.020
GB25-S	2500	1200	1650	225	0 bis -6	205x6	135,00	400111.021
GB25-S	2500	1300	1750	225	0 bis -6	205x6	136,00	400111.022
GB25-S	2500	1400	1850	225	0 bis -6	205x6	137,00	400111.023
GB25-S	2500	1500	1950	225	0 bis -6	205x6	138,00	400111.024
GB25-S	2500	1600	2050	225	0 bis -6	205x6	139,00	400111.025
GB25-S	2500	1700	2150	225	0 bis -6	205x6	140,00	400111.026
GB25-S	2500	1800	2250	225	0 bis -6	205x6	141,00	400111.027

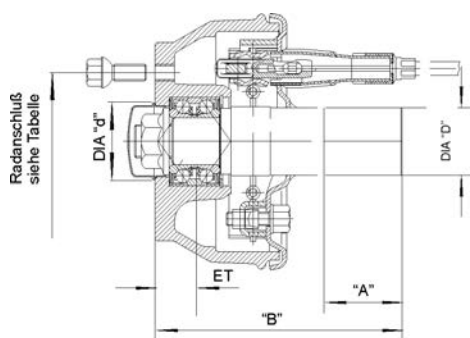
Typ	Achslast kg	„b“	„c“	„d“	ET	Rad-anschluß	Gewicht kg	Bestellnummer
GB30-S	3000	1000	1450	225	0 bis -6	205x6	133,00	400111.028
GB30-S	3000	1100	1550	225	0 bis -6	205x6	134,00	400111.029
GB30-S	3000	1200	1650	225	0 bis -6	205x6	135,00	400111.030
GB30-S	3000	1300	1750	225	0 bis -6	205x6	136,00	400111.031
GB30-S	3000	1400	1850	225	0 bis -6	205x6	137,00	400111.032
GB30-S	3000	1500	1950	225	0 bis -6	205x6	138,00	400111.033
GB30-S	3000	1600	2050	225	0 bis -6	205x6	139,00	400111.034
GB30-S	3000	1700	2150	225	0 bis -6	205x6	140,00	400111.035
GB30-S	3000	1800	2250	225	0 bis -6	205x6	141,00	400111.036



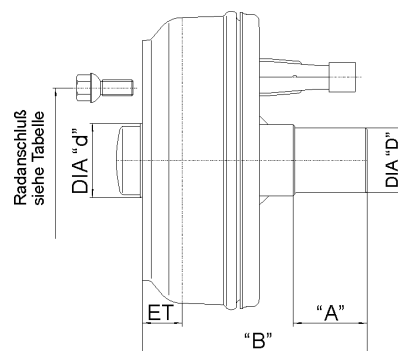


Typ	Fahrtrichtung	Schwinghebel- last kg	Achslast kg	ET	Rad- anschluß	Gewicht kg	Bestell- nummer
Schwinghebel kpl. mit Spiralfeder	links	675	1350	25 bis 35	112x5	26,00	6B4322.002
Schwinghebel kpl. mit Spiralfeder	rechts	675	1350	25 bis 35	112x5	26,00	6B4322.001

### 160x35



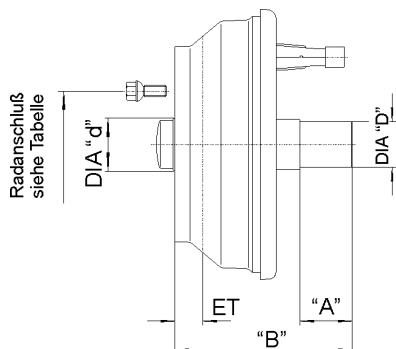
### 200x50



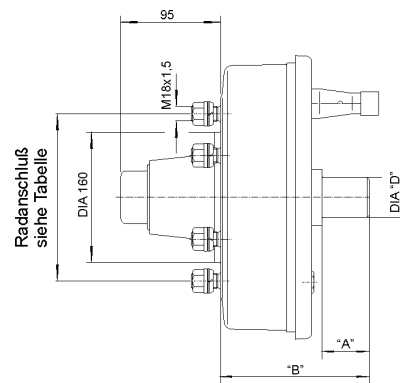
Typ	Radlast kg	Achslast kg	ET	Radanschluß	D	A	B	d	Gewicht kg	Bestellnummer
Bremsstummel 160x35	450	900	-3 bis 45	100x4	49	82	180	57	8,70	409145B001
Bremsstummel 160x35 li. m. Rückfahrautomatik	450	900	-3 bis 45	100x4	49	82	180	57	8,70	409190B001
Bremsstummel 160x35 re. m. Rückfahrautomatik	450	900	-3 bis 45	100x4	49	82	180	57	8,70	409190B002

Typ	Radlast kg	Achslast kg	ET	Radanschluß	D	A	B	d	Gewicht kg	Bestellnummer
Bremsstummel 200x50	750	1500	25 bis 35	100x4	49	90	180	57	10,90	13239B09
Bremsstummel 200x50	750	1500	25 bis 35	112x5	49	90	180	57	10,90	13239C09
Bremsstummel 200x50 li. m. Rückfahrautomatik	750	1500	25 bis 35	100x4	49	90	180	57	10,90	13529B17
Bremsstummel 200x50 re. m. Rückfahrautomatik	750	1500	25 bis 35	100x4	49	90	180	57	10,90	13529B18
Bremsstummel 200x50 li. m. Rückfahrautomatik	750	1500	25 bis 35	112x5	49	90	180	57	10,90	13529C17
Bremsstummel 200x50 re. m. Rückfahrautomatik	750	1500	25 bis 35	112x5	49	90	180	57	10,90	13529C18

### 250x40



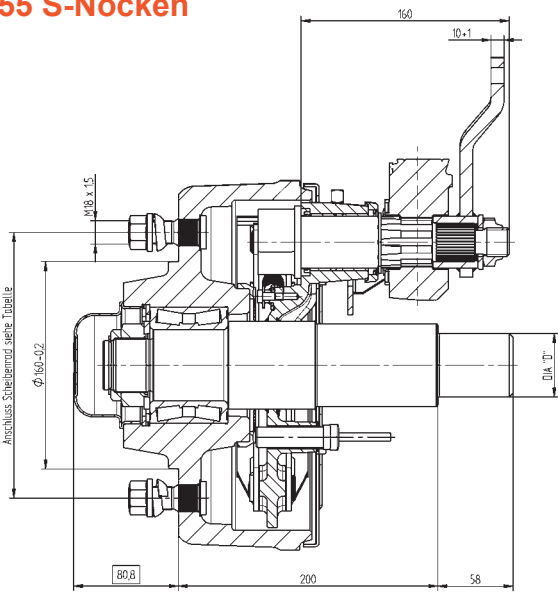
### 300x60



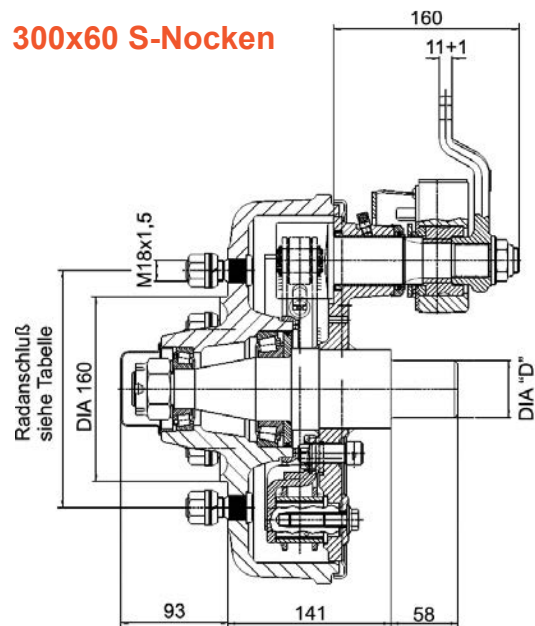
Typ	Radlast kg	Achslast kg	ET	Radanschluß	D	A	B	d	Gewicht kg	Bestellnummer
Bremsstummel 250x40	900	1800	25 bis 36	112x5	49	55	190	57	17,30	13257C03
Bremsstummel 250x40 li. m. Rückfahrautomatik	900	1800	25 bis 36	112x5	49	55	190	57	17,30	13464C19
Bremsstummel 250x40 re. m. Rückfahrautomatik	900	1800	25 bis 36	112x5	49	55	190	57	17,30	13464C20

Typ	Radlast kg	Achslast kg	ET	Radanschluß	D	A	B	d	Gewicht kg	Bestellnummer
Bremsstummel 300x60	1500	3000	0	205x6	49	58	308	160	16,90	403432P01
Bremsstummel 300x60 li. m. Rückfahrautomatik	1500	3000	0	205x6	49	58	308	160	16,90	403182P01
Bremsstummel 300x60 re. m. Rückfahrautomatik	1500	3000	0	205x6	49	58	308	160	16,90	403182P02

### 255x55 S-Nocken



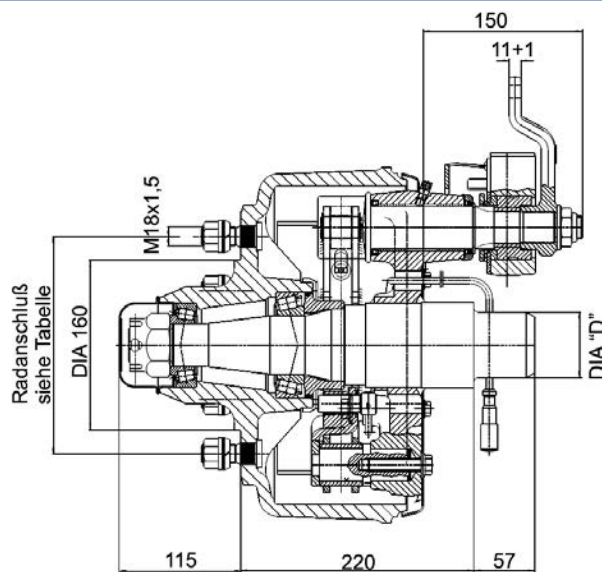
### 300x60 S-Nocken



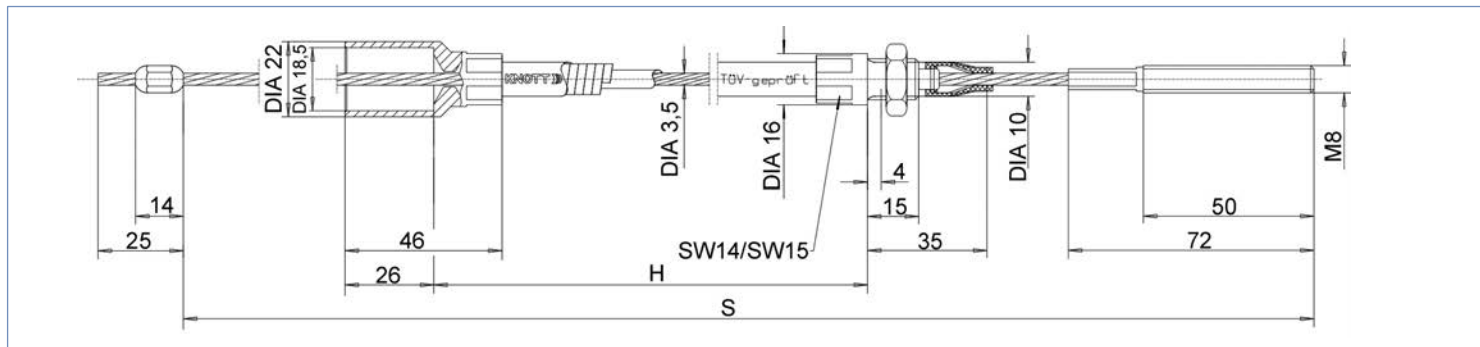
Typ	Radlast kg	Achslast kg	ET	Radanschluß	D	Gewicht kg	Bestellnummer
Bremstummel 255x55 li. S-Nocken	1500	3000	0	205x6	49	42,50	407343P001
Bremstummel 255x55 re. S-Nocken	1500	3000	0	205x6	49	42,50	407434P002

Typ	Radlast kg	Achslast kg	ET	Radanschluß	D	Gewicht kg	Bestellnummer
Bremstummel 300x60 li. S-Nocken	1500	3000	0	205x6	68	45,50	403976P001
Bremstummel 300x60 re. S-Nocken	1500	3000	0	205x6	68	45,50	403976P002

### 300x120 S-Nocken



Typ	Radlast kg	Achslast kg	ET	Radanschluß	D	Gewicht kg	Bestellnummer
Bremstummel 300x120 li. S-Nocken	2500	5000	0	205x6	62	58,20	403978P001
Bremstummel 300x120 re. S-Nocken	2500	5000	0	205x6	62	58,20	403978P002



### Seilzug Standard



Flansch-Flansch „C“	Einzelachse		
	H	S	Bestellnummer
1450	730	940	33921-1.06
1550	730	940	33921-1.06
1650	730	940	33921-1.06
1750	830	1040	33921-1.07
1850	830	1040	33921-1.07
1950	1030	1240	33921-1.11
2050	1030	1240	33921-1.11
2150	1030	1240	33921-1.11
2250	1230	1440	33921-1.14
2350	1230	1440	33921-1.14

Flansch-Flansch „C“	Vorderachse-Tandem			Hinterachse-Tandem		
	H	S	Bestellnummer	H	S	Bestellnummer
1450	730	940	33921-1.06	1230	1440	33921-1.14
1550	730	940	33921-1.06	1230	1440	33921-1.14
1650	730	940	33921-1.06	1230	1440	33921-1.14
1750	830	1040	33921-1.07	1230	1440	33921-1.14
1850	830	1040	33921-1.07	1430	1640	33921-1.16
1950	1030	1240	33921-1.11	1430	1640	33921-1.16
2050	1030	1240	33921-1.11	1430	1640	33921-1.16
2150	1030	1240	33921-1.11	1430	1640	33921-1.16
2250	1230	1440	33921-1.14	1530	1740	33921-1.17
2350	1230	1440	33921-1.14	1530	1740	33921-1.17

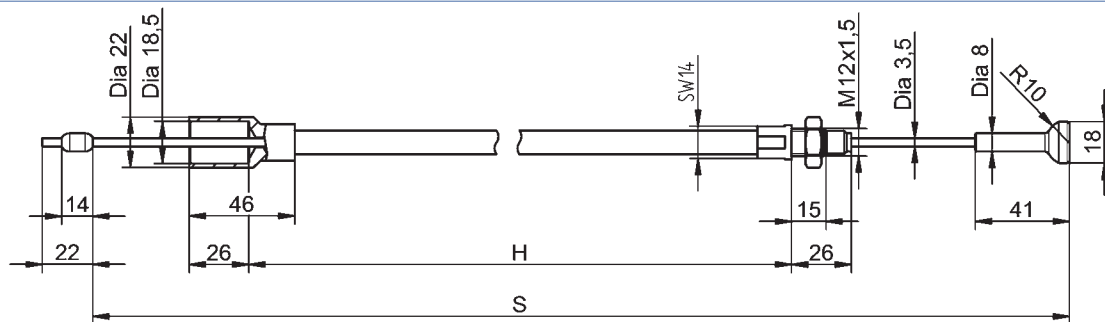
### Seilzug Niro

aus nicht rostendem Stahl, Gewinde- und Hüllendenstücke mit hohem Korrosionsschutz speziell für den Einsatz unter extremen Bedingungen.



Flansch-Flansch „C“	Einzelachse		
	H	S	Bestellnummer
1450	730	940	37086.06
1550	730	940	37086.06
1650	730	940	37086.06
1750	830	1040	37086.07
1850	830	1040	37086.07
1950	1030	1240	37086.11
2050	1030	1240	37086.11
2150	1030	1240	37086.11
2250	1230	1440	37086.14
2350	1230	1440	37086.14

Flansch-Flansch „C“	Vorderachse-Tandem			Hinterachse-Tandem		
	H	S	Bestellnummer	H	S	Bestellnummer
1450	730	940	37086.06	1230	1440	37086.14
1550	730	940	37086.06	1230	1440	37086.14
1650	730	940	37086.06	1230	1440	37086.14
1750	830	1040	37086.07	1230	1440	37086.14
1850	830	1040	37086.07	1430	1640	37086.16
1950	1030	1240	37086.11	1430	1640	37086.16
2050	1030	1240	37086.11	1430	1640	37086.16
2150	1030	1240	37086.11	1430	1640	37086.16
2250	1230	1440	37086.14	1530	1740	37086.17
2350	1230	1440	37086.14	1530	1740	37086.17



### Seilzug für Schnellmontage



Flansch-Flansch „C“	Einzelachse		
	H	S	Bestellnummer
1450	730	920	980202.06
1550	730	920	980202.06
1650	730	920	980202.06
1750	830	1020	980202.07
1850	830	1020	980202.07
1950	1030	1220	980202.11
2050	1030	1220	980202.11
2150	1030	1220	980202.11
2250	1230	1420	980202.14
2350	1230	1420	980202.14

Flansch-Flansch „C“	Vorderachse-Tandem			Hinterachse-Tandem		
	H	S	Bestellnummer	H	S	Bestellnummer
1450	730	920	980202.06	1230	1420	980202.14
1550	730	920	980202.06	1230	1420	980202.14
1650	730	920	980202.06	1230	1420	980202.14
1750	830	1020	980202.07	1230	1420	980202.14
1850	830	1020	980202.07	1430	1620	980202.16
1950	1030	1220	980202.11	1430	1620	980202.16
2050	1030	1220	980202.11	1430	1620	980202.16
2150	1030	1220	980202.11	1430	1620	980202.16
2250	1230	1420	980202.14	1530	1720	980202.17
2350	1230	1420	980202.14	1530	1720	980202.17

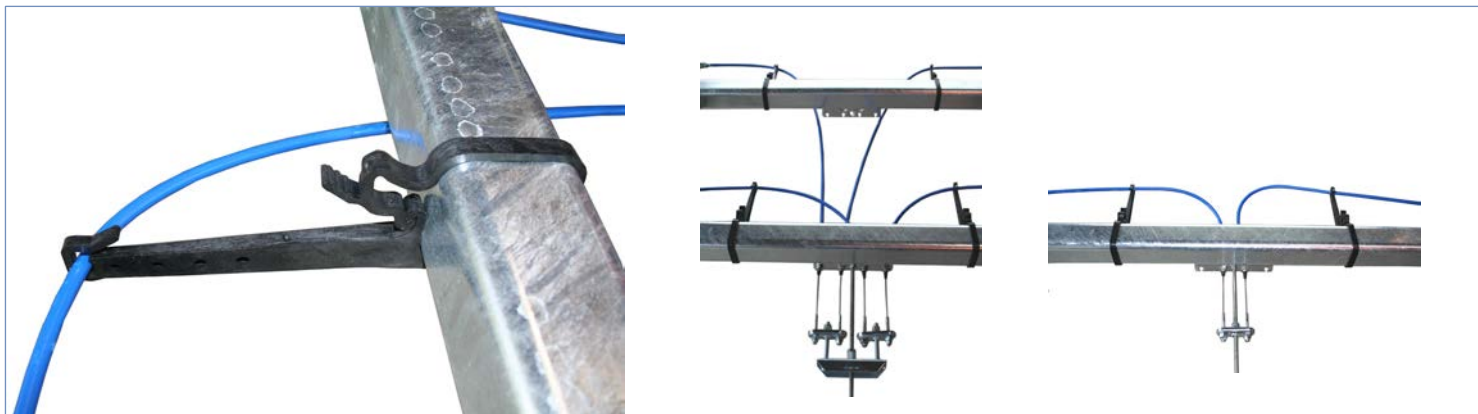
### Seilzug für Schnellmontage Niro

aus nicht rostendem Stahl, Gewinde- und Hüllendenstücke mit hohem Korrosionsschutz speziell für den Einsatz unter extremen Bedingungen.



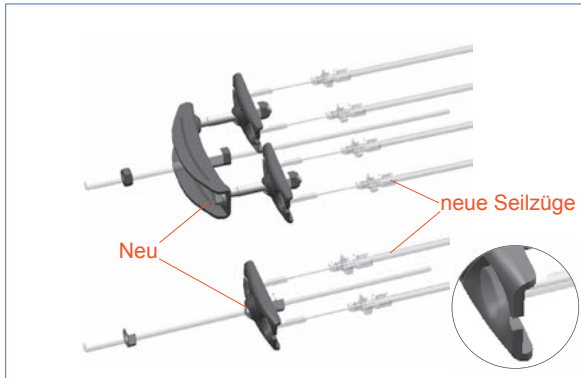
Flansch-Flansch „C“	Einzelachse		
	H	S	Bestellnummer
1450	730	920	980207.06
1550	730	920	980207.06
1650	730	920	980207.06
1750	830	1020	980207.07
1850	830	1020	980207.07
1950	1030	1220	980207.11
2050	1030	1220	980207.11
2150	1030	1220	980207.11
2250	1230	1420	980207.14
2350	1230	1420	980207.14

Flansch-Flansch „C“	Vorderachse-Tandem			Hinterachse-Tandem		
	H	S	Bestellnummer	H	S	Bestellnummer
1450	730	920	980207.06	1230	1420	980207.14
1550	730	920	980207.06	1230	1420	980207.14
1650	730	920	980207.06	1230	1420	980207.14
1750	830	1020	980207.07	1230	1420	980207.14
1850	830	1020	980207.07	1430	1620	980207.16
1950	1030	1220	980207.11	1430	1620	980207.16
2050	1030	1220	980207.11	1430	1620	980207.16
2150	1030	1220	980207.11	1430	1620	980207.16
2250	1230	1420	980207.14	1530	1720	980207.17
2350	1230	1420	980207.14	1530	1720	980207.17

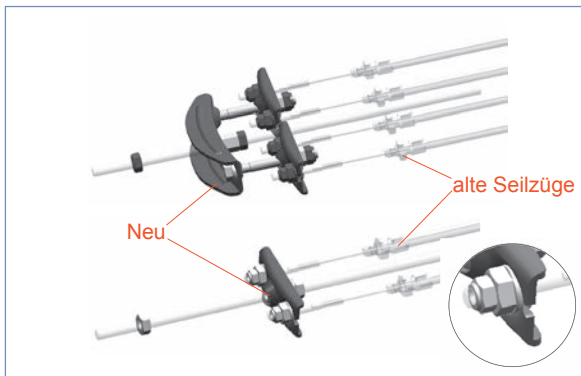


Bezeichnung	Gewicht kg	Bestell-Nummer
Seilzughalter für Achsrohr 80x80mm „schwarz“	0,07	408202.001
<b>Vorteile:</b> -Besseres entweichen von Feuchtigkeit. -Vermeidung von festfrieren der Seilzüge. -Dauerhaft bessere Bremsfunktion in Verbindung mit Knott-Niro Seilzügen. -Kein schleifen der Seilzug am Boden. -einfache und schnelle Montage.		

	Bezeichnung	Gewicht kg	Bestell-Nummer
	Gabelkopf M5x10	0,03	D71752.009
	ES-Bolzen M5x10	0,01	D71752.010
	Gabelkopf M5x20	0,03	D71752.011
	ES-Bolzen M5x20	0,01	D71752.012
	Gabelkopf M6x12	0,04	D71752.013
	ES-Bolzen M6x12	0,01	D71752.014
	Gabelkopf M6x24	0,04	D71752.015
	ES-Bolzen M6x24	0,01	D71752.016
	Gabelkopf M8x16	0,05	D71752.007
	ES-Bolzen M8x16	0,01	D71752.008
	Gabelkopf M8x32	0,05	D71752.001
	ES-Bolzen M8x32	0,01	D71752.006
	Gabelkopf M10x20	0,06	D71752.017
	ES-Bolzen M10x20	0,02	D71752.018
	Gabelkopf M10x40	0,06	D71752.002
	ES-Bolzen M10x40	0,02	D71752.004
	Gabelkopf M12x24	0,08	D71752.019
	ES-Bolzen M12x24	0,03	D71752.020
	Gabelkopf M12x48	0,09	D71752.003
	ES-Bolzen M12x48	0,03	D71752.005
	Gabelkopf M14x56	0,10	D71752.023
	ES-Bolzen M14x56	0,04	D71752.025
	Gabelkopf M16x56	0,12	D71752.026
	ES-Bolzen M16x56	0,05	D71752.027



Bezeichnung	Gewicht kg	Bestellnummer
Ausgleichswaage kpl. für Tandemfahrgestell (Ausführung passend für Seilzüge 980202. ...)	0,86	409906.001
Ausgleichswaage kpl. für Einachsfahrgestell (Ausführung passend für Seilzüge 980202. ...)	0,16	409904.001



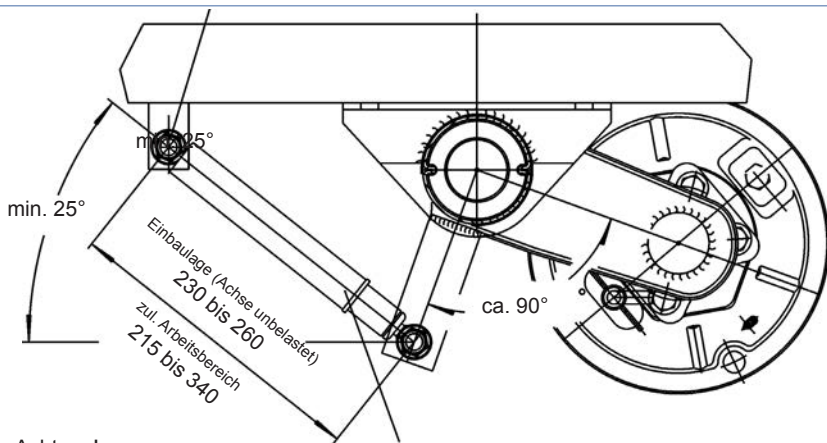
Bezeichnung	Gewicht kg	Bestellnummer
Ausgleichswaage kpl. für Tandemfahrgestell (Ausführung passend für Seilzüge 33921-1. ...)	0,89	409907.001
Ausgleichswaage kpl. für Einachsfahrgestell (Ausführung passend für Seilzüge 33921-1. ...)	0,18	409905.001



Bezeichnung	Gewicht kg	Bestellnummer
Gestänge M10 / 1000lg. verzinkt	0,50	36838.100
Gestänge M10 / 1300lg. verzinkt	0,65	36838.130
Gestänge M10 / 1500lg. verzinkt	0,75	36838.150
Gestänge M10 / 2000lg. verzinkt	1,00	36838.200
Gestänge M10 / 2300lg. verzinkt	1,15	36838.230
Gestänge M10 / 2500lg. verzinkt	1,25	36838.250
Bezeichnung	Gewicht kg	Bestellnummer
Gestänge M10 / 1000lg. Nirosta	0,50	38365.100
Gestänge M10 / 1300lg. Nirosta	0,65	38365.130
Gestänge M10 / 1500lg. Nirosta	0,75	38365.150
Gestänge M10 / 2000lg. Nirosta	1,00	38365.200
Gestänge M10 / 2300lg. Nirosta	1,15	38365.230
Gestänge M10 / 2500lg. Nirosta	1,25	38365.250

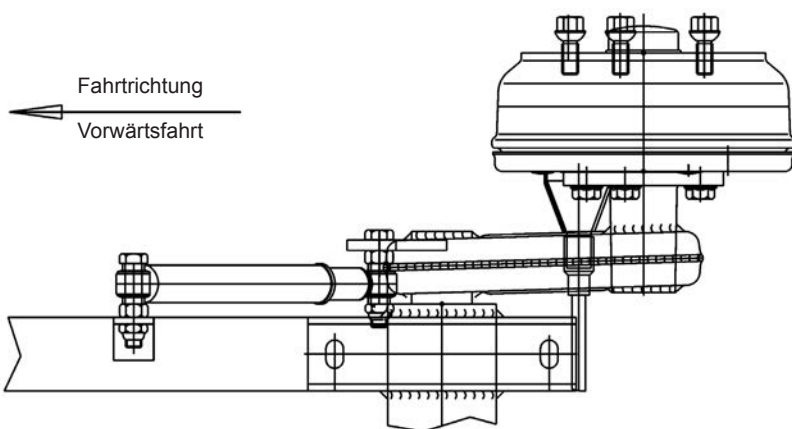


Bezeichnung	Gewicht kg	Bestellnummer
Mutte M10/M10 zur Gestängeverlängerung „verzinkt“	0,03	43003494
Mutte M10/M10 zur Gestängeverlängerung „Nirosta“	0,03	401265.001
Mutte M12/M12 zur Gestängeverlängerung „verzinkt“	0,04	43003394
Mutte M10/M12 zur Gestängereduzierung „verzinkt“	0,04	43003594



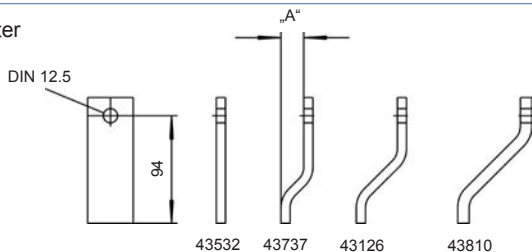
### Einbauanleitung für Stossdämpfer

- 1 Vorbereitung
  - 1.1 Je eine Sechskantschraube in die Bohrung an beiden Stossdämpferlagern einstecken.
  - 1.2 Jeweils eine Sechskantmutter aufschrauben (Anziehdrehmoment 60-80Nm)
- 2 Befestigung des Stossdämpfers am Achs- bzw. Laengstraeger
  - 2.1 Sechskantschraube durch die Bohrung am Achs- bzw. Laengstraeger stecken
  - 2.2 Selbstsichernde Sechskantmutter aufschrauben - am Sechskant der Sechskantschraube gegenhalten (Anziehdrehmoment 80-85Nm)
- 3 Befestigung des Stossdämpfers am Stossdämpferhalter (am Schwinghebel)
  - 3.1 Sechskantmutter durch die Bohrung am Stossdämpferhalter stecken
  - 3.2 Selbstsichernde Sechskantmutter aufschrauben - am Sechskant der Sechskantschraube gegenhalten (Anziehdrehmoment 80-85Nm)

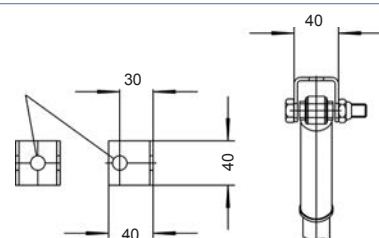


Bezeichnung	Gewicht kg	Bestellnummer
Fahrwerksdämpfer „universal“ mit Schraubenmaterial	0,62	37780

Stossdämpferhalter zur Befestigung des Stoßdämpfers am Schwinghebel

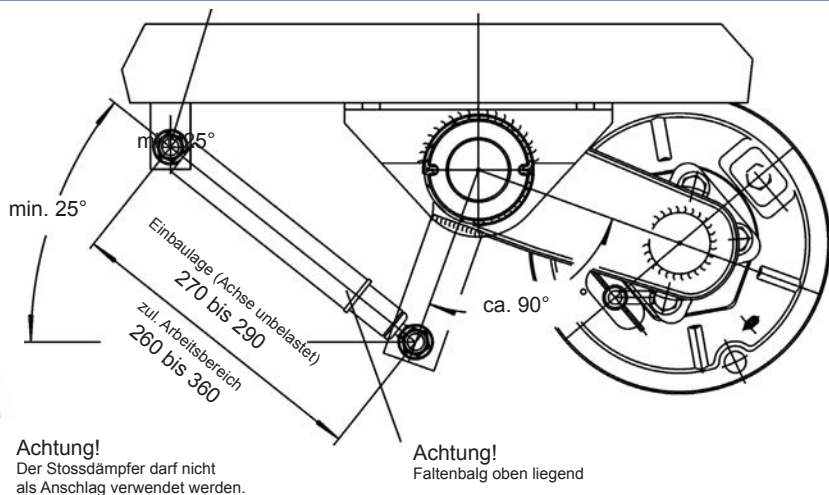


Stossdämpferhalter 47266 zur Befestigung des Stoßdämpfers am Rahmen



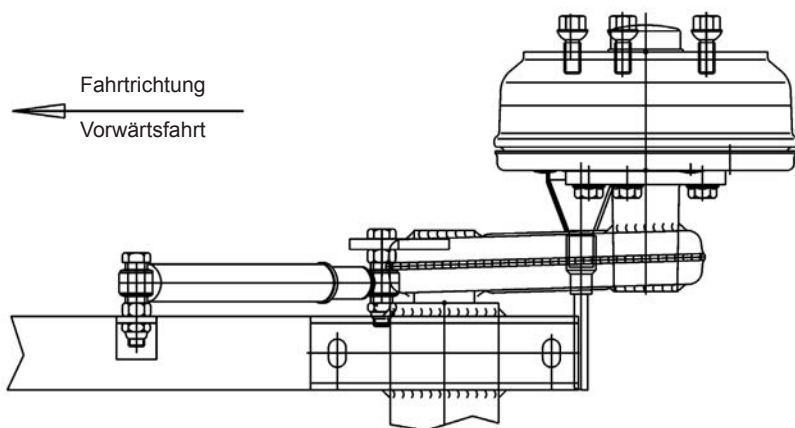
Bezeichnung	A mm	Gewicht kg	Bestellnummer
Stoßdämpferhalter zur Befestigung am Schwinghebel	0	0,26	43532
Stoßdämpferhalter zur Befestigung am Schwinghebel	20	0,27	43737
Stoßdämpferhalter zur Befestigung am Schwinghebel	36	0,29	43126
Stoßdämpferhalter zur Befestigung am Schwinghebel	55	0,39	43810
Stoßdämpferhalter zur Befestigung am Rahmen		0,10	47266





### Einbauanleitung für Stossdämpfer

- 1 Vorbereitung
  - 1.1 Je eine Sechskantschraube in die Bohrung an beiden Stossdämpferlagern einstecken.
  - 1.2 Jeweils eine Sechskantmutter aufschrauben (Anziehdrehmoment 60-80Nm)
- 2 Befestigung des Stossdämpfers am Achs- bzw. Laengstraeger
  - 2.1 Sechskantschraube durch die Bohrung am Achs- bzw. Laengstraeger stecken
  - 2.2 Selbstsichernde Sechskantmutter aufschrauben - am Sechskant der Sechskantschraube gegenhalten (Anziehdrehmoment 80-85Nm)
- 3 Befestigung des Stossdämpfers am Stossdämpferhalter (am Schwinghebel)
  - 3.1 Sechskantmutter durch die Bohrung am Stossdämpferhalter stecken
  - 3.2 Selbstsichernde Sechskantmutter aufschrauben - am Sechskant der Sechskantschraube gegenhalten (Anziehdrehmoment 80-85Nm)



Bezeichnung	Farbe	Gewichtsbereich Einzelachse	Gewichtsbereich Tandemachse	Gewicht kg	Bestellnummer
Fahrwerksdämpfer „pneumatik“ mit Schraubenmaterial	rot	900 kg	1600 kg		990070
Fahrwerksdämpfer „pneumatik“ mit Schraubenmaterial	grün	1300 kg	2500 kg		990071
Fahrwerksdämpfer „pneumatik“ mit Schraubenmaterial	blau	1800 kg	3500 kg		990072
Fahrwerksdämpfer „pneumatik“ mit Schraubenmaterial	schwarz	4000 kg	7500 kg		990073



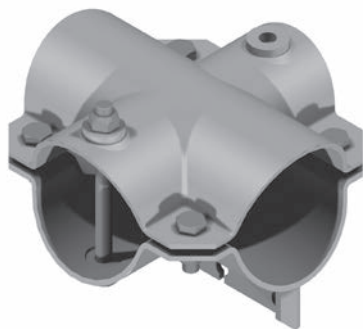
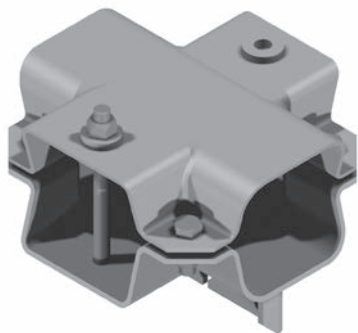
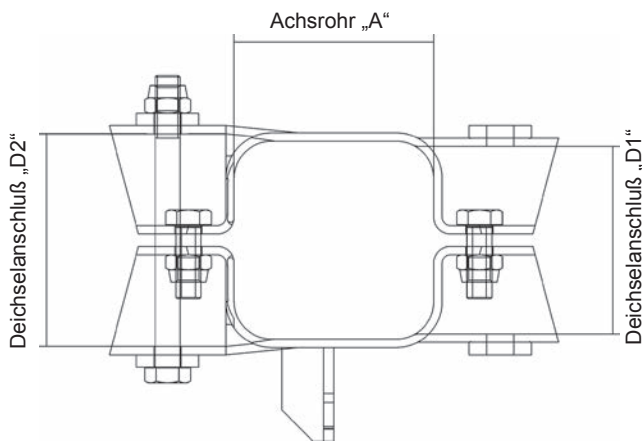
Bezeichnung	A mm	Gewicht kg	Bestellnummer
Stoßdämpferhalter zur Befestigung am Schwinghebel	0	0,26	43532
Stoßdämpferhalter zur Befestigung am Schwinghebel	20	0,27	43737
Stoßdämpferhalter zur Befestigung am Schwinghebel	36	0,29	43126
Stoßdämpferhalter zur Befestigung am Schwinghebel	55	0,39	43810
Stoßdämpferhalter zur Befestigung am Rahmen		0,10	47266



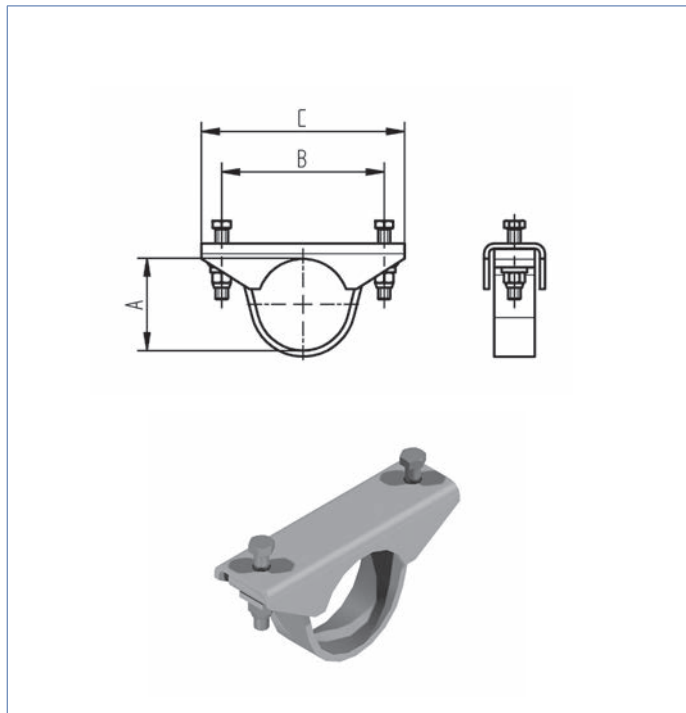
Bezeichnung	Gewicht kg	Bestell- nummer
Fahrwerksdämpfer „schwerlast“		990055



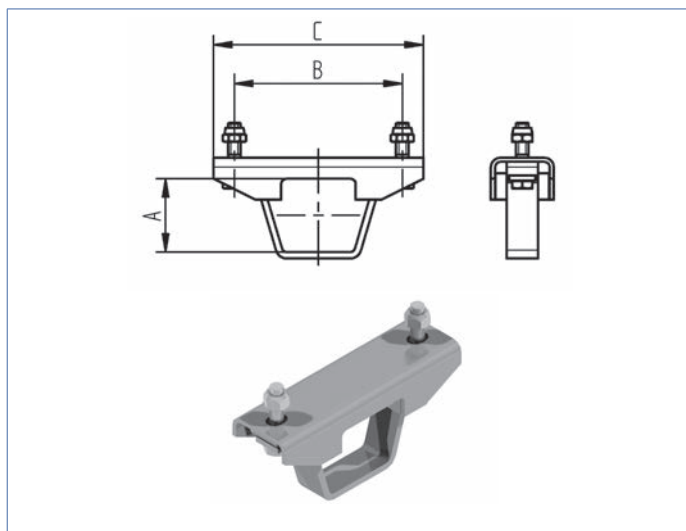
Bezeichnung	Gewicht kg	Bestell- nummer
Stoßdämpferhalter zum schweißen zur Befestigung am Schwinghebel und Rahmen	0,26	405346.001



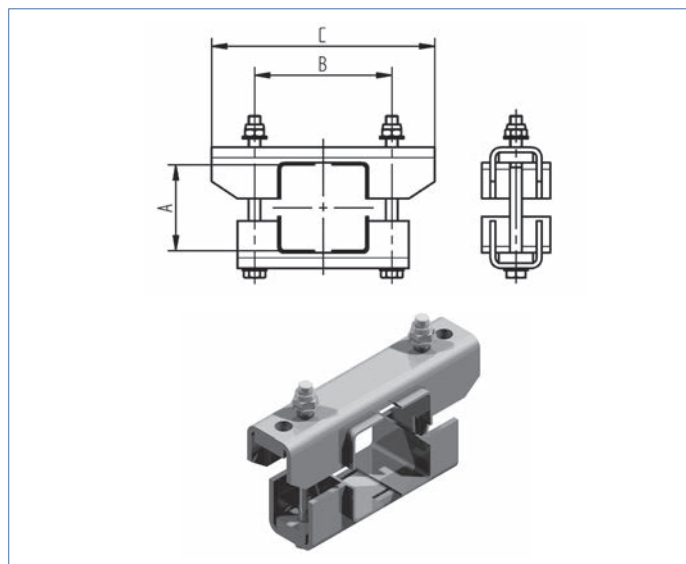
Bezeichnung	A mm	D1 mm	D2 mm	Gewicht kg	Bestell-Nummer
Klemmschalensatz mit Schrauben ohne Seilhalter	□ 60	□ 60	□ 70	1,80	408732.001
Klemmschalensatz mit Schrauben mit Einachs-Seilhalter	□ 60	□ 60	□ 70	1,85	409903.001
Klemmschalensatz mit Schrauben ohne Seilhalter	□ 60	○ 60	○ 70	2,14	400041.001
Klemmschalensatz mit Schrauben mit Einachs-Seilhalter	□ 80	□ 70	○ 70	2,45	403608.001
Klemmschalensatz mit Schrauben mit Tandem-Seilhalter	□ 80	□ 90	□ 100	4,50	400025.001
Klemmschalensatz mit Schrauben mit Tandem-Seilhalter	□ 80	○ 90	○ 82,5	2,86	405695.001
Klemmschalensatz mit Schrauben mit Tandem-Seilhalter	□ 80	□ 100	○ 102	4,06	400603.001
Klemmschalensatz mit Schrauben mit Tandem-Seilhalter	○ 81	□ 70	○ 82,5	2,92	400029.001
Klemmschalensatz mit Schrauben mit Tandem-Seilhalter	○ 81	□ 90	□ 100	4,80	400037.001
Klemmschalensatz mit Schrauben mit Tandem-Seilhalter	○ 81	○ 90	○ 90	2,44	401585.001
Klemmschalensatz mit Schrauben mit Tandem-Seilhalter	□ 95	□ 100		5,60	400005.001
Klemmschalensatz mit Schrauben mit Tandem-Seilhalter	○ 103	○ 102	□ 70	4,71	400092.001
Klemmschalensatz mit Schrauben mit Tandem-Seilhalter	○ 103	○ 82,5	○ 90	4,77	403609.001
Klemmschalensatz mit Schrauben mit Einachs-Seilhalter „S“	○ 103	○ 82,5	○ 90	4,74	27669
Klemmschalensatz mit Schrauben mit Einachs-Seilhalter „S“	○ 103	□ 70	○ 102	4,68	403610.001
Klemmschalensatz mit Schrauben mit Einachs-Seilhalter „S“	○ 103	□ 90	□ 100	4,00	403611.001
Klemmschalensatz mit Schrauben mit Tandem-Seilhalter	○ 103	□ 90	□ 100	4,70	400013.001



Bezeichnung	A mm	B mm	C mm	Gewicht kg	Bestell-Nummer
Auflagebock kpl. mit Spannbügel und Schrauben	60	160	200	1,35	98891793
Auflagebock kpl. mit Spannbügel und Schrauben	70	160	200	1,21	98885693
Auflagebock kpl. mit Spannbügel und Schrauben	82,5	160	200	1,43	98903193
Auflagebock kpl. mit Spannbügel und Schrauben	88,9	160	200	1,52	98885293
Auflagebock kpl. mit Spannbügel und Schrauben	101,6	200	240	2,48	98884093



Bezeichnung	A mm	B mm	C mm	Gewicht kg	Bestell-Nummer
Auflagebock kpl. mit Spannbügel und Schrauben	60x60	115	145	0,86	204601.001
Auflagebock kpl. mit Spannbügel und Schrauben	70x70	160	200	1,32	98884993

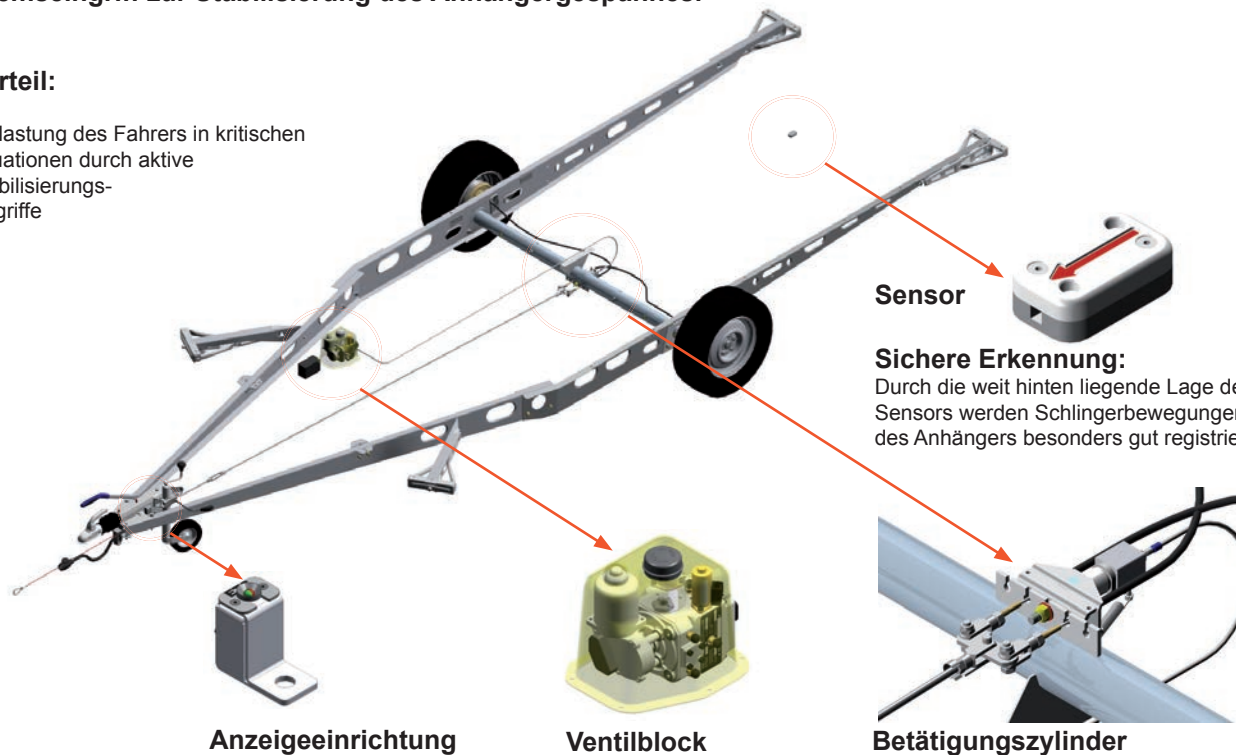


Bezeichnung	A mm	B mm	C mm	Gewicht kg	Bestell-Nummer
Auflagebock kpl. mit Spannbock und Schrauben	90x90	160	260	5,32	98761193
Auflagebock kpl. mit Spannbock und Schrauben	100x100	160	260	5,47	98761093
Auflagebock kpl. mit Spannbock und Schrauben	120x120	180	280	5,50	709061.001
Auflagebock kpl. mit Spannbock und Schrauben	160x90	160	260	5,55	98794993
Auflagebock kpl. mit Spannbock und Schrauben	150x150	210	310	5,55	706319.001

Das **ETS-System ETS02** ergänzt eine bestehende mechanische Auflaufbremsanlage um einen aktiven Bremsengriff zur Stabilisierung des Anhängergespannes.

### Vorteil:

Entlastung des Fahrers in kritischen Situationen durch aktive Stabilisierungseingriffe



Sensor

### Sichere Erkennung:

Durch die weit hinten liegende Lage des Sensors werden Schlingerbewegungen des Anhängers besonders gut registriert

Anzeigeeinrichtung

Ventilblock

Betätigungszyylinder

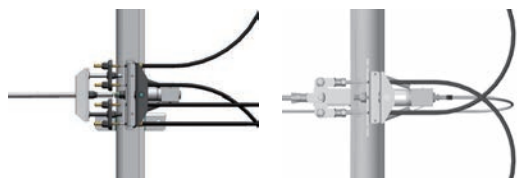
### Komfortable Information:

Eine zweifarbige LED zeigt stets den aktuellen Zustand des ETS an.

### Schnelle Stabilisierung:

Durch den hydraulischen Ventilblock mit Betätigungszyylinder erfolgt eine Bremsbetätigung innerhalb weniger Millisekunden.

### Fahrgestell mit Zentralausgleich



### Fahrgestell mit achsweisem Ausgleich



Typ	Anhänger mit einer zul. Gesamtmasse kg	erforderliches Mindestleergewicht des Anhängers kg	geeignete KNOTT-Radbremmen	Gewicht kg	Bestellnummer
ETS02 Set 001 für Zentralausgleich	750 - 1000	500	16-1365	8,90	205732.001
ETS02 Set 001 für Zentralausgleich	1000 - 1400	750	20-2425/1; 25-2025	8,90	205732.001
ETS02 Set 002 für Zentralausgleich	1400 - 1800	1000	20-2425/1; 25-2025	8,90	205732.002
ETS02 Set 003 für Zentralausgleich	1800 - 2400	1400	20-2425/1; 25-2025	8,90	205732.003
ETS02 Set 004 für Zentralausgleich	2400 - 3500	1800	20-2425/1; 25-2025	8,90	205732.004

Typ	Anhänger mit einer zul. Gesamtmasse kg	erforderliches Mindestleergewicht des Anhängers kg	geeignete KNOTT-Radbremmen	Gewicht kg	Bestellnummer
ETS02 Set 101 für achsweisem Ausgleich	750 - 1000	500	16-1365	8,90	205732.101
ETS02 Set 101 für achsweisem Ausgleich	1000 - 1400	750	20-2425/1; 25-2025	8,90	205732.101
ETS02 Set 102 für achsweisem Ausgleich	1400 - 1800	1000	20-2425/1; 25-2025	8,90	205732.102
ETS02 Set 103 für achsweisem Ausgleich	1800 - 2400	1400	20-2425/1; 25-2025	8,90	205732.103
ETS02 Set 104 für achsweisem Ausgleich	2400 - 3500	1800	20-2425/1; 25-2025	8,90	205732.104

Andere Ausführungen auf Anfrage. Änderungen vorbehalten.

### Die neue automatische Nachstellung von **KNOTT** für Bremsen **200x50** mit Rückfahrautomatik ( Backmat)



- jederzeit komfortable Bremswirkung durch kurze Auflaufwege
- alle Einbaumaße identisch mit der bisherigen Ausführung
- als Nachrüst-Set: im Handumdrehen eingebaut
- mit EU-Zulassung: geprüft nach 71/320/EWG

Bezeichnung	Gewicht kg	Bestell- Nummer
Bremsbacken Set „automatische Nachstellung“ 200x50 Für auflaufgebremste Anhänger mit KNOTT Bremse Typ 20-2425/1	3,30	409930.001

### Die neue automatische Nachstellung von **KNOTT** für Bremsen **250x40** mit Rückfahrautomatik ( Backmat)



- jederzeit komfortable Bremswirkung durch kurze Auflaufwege
- alle Einbaumaße identisch mit der bisherigen Ausführung
- als Nachrüst-Set: im Handumdrehen eingebaut
- mit EU-Zulassung: geprüft nach 71/320/EWG



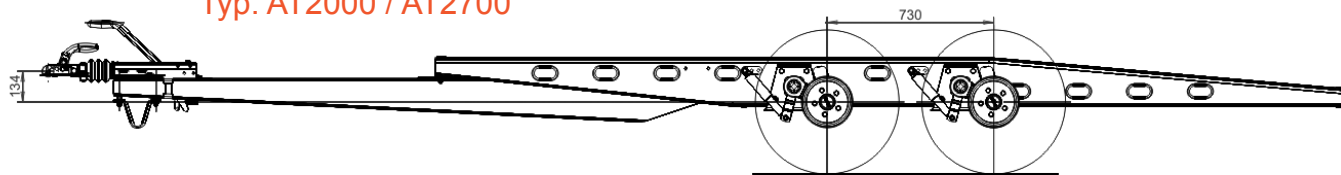
Bei dieser Form des Bremstellers ist die automatische Nachstellung nachrüstbar



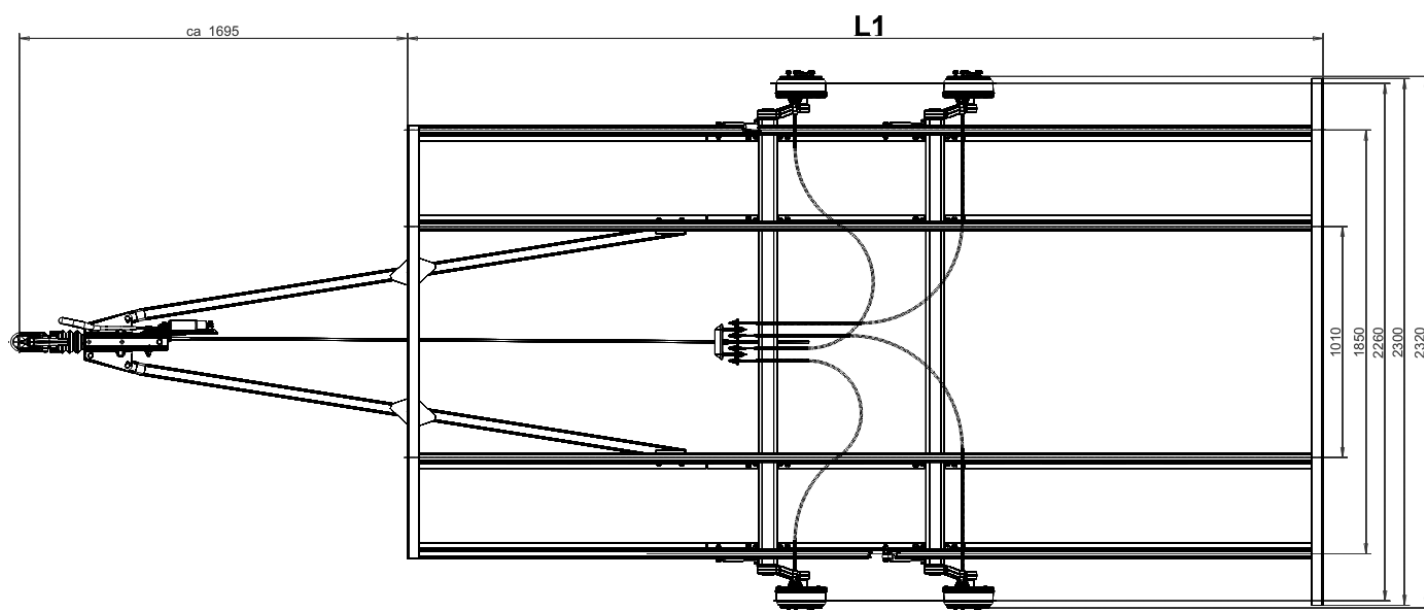
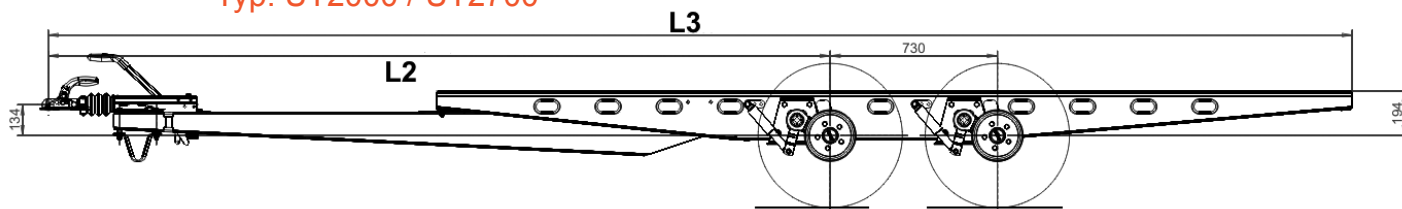
Bei dieser Form des Bremstellers ist die automatische Nachstellung **NICHT** nachrüstbar

Bezeichnung	Gewicht kg	Bestell- Nummer
Bremsbacken Set „automatische Nachstellung“ 250x40 Für auflaufgebremste Anhänger mit KNOTT Bremse Typ 25-2025	4,70	409931.001

Typ: AT2000 / AT2700



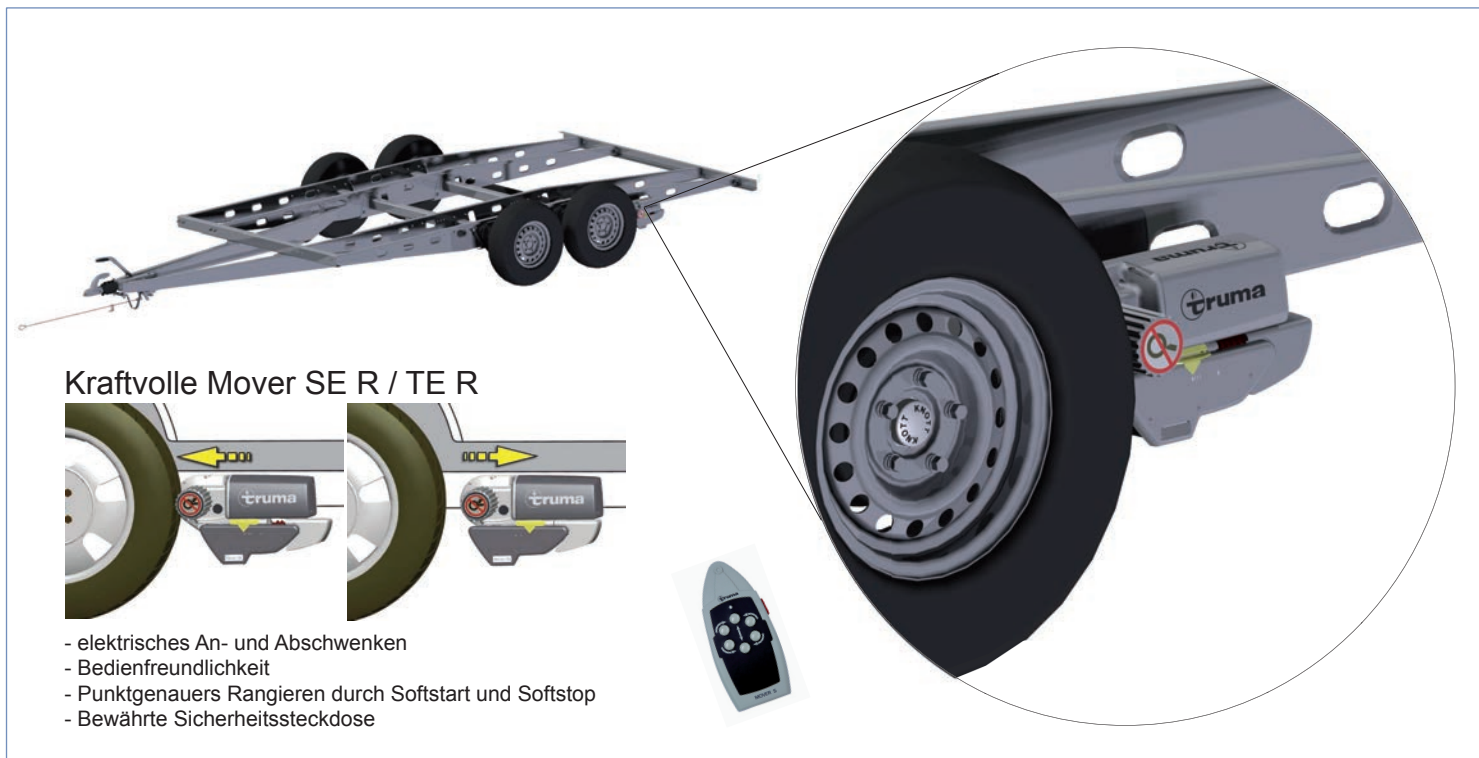
Typ: UT2000 / UT2700





6A6622.001



Bezeichnung	zul. GA kg	L1	L2	L3	Auflauf-einrichtung	Achsen	Rad-brems-typ	Rad-anschluss	Gewicht kg	Bestell-nummer
Knott Fahrgestell Typ UT 2000	2000	4000	3415	5695	KF20-A	VGB10-M	20-2425/1	112x5	290,0	6A6721.001
Knott Fahrgestell Typ UT 2700	2700	4000	3415	5695	KF27-A1	VGB13-M	20-2425/1	112x5	300,0	6A6722.001
Knott Fahrgestell Typ AT 2000	2000	4000	3415	5695	KF20-A	VGB10-M	20-2425/1	112x5	290,0	6A6723.001
Knott Fahrgestell Typ AT 2700	2700	4000	3415	5695	KF27-A1	VGB13-M	20-2425/1	112x5	300,0	6A6724.001



Bezeichnung	Zul. Gesamtgewicht kg	Steigfähigkeit	Ruhestromaufnahme	max. Stromaufnahme	Gewicht kg	Bestellnummer
 <p>Mover SR Für Einachser (manuelles An- und Abschwenken)</p>	1800	15 %	<20 mA	120 A	34,00	409813.001

Bezeichnung	Zul. Gesamtgewicht kg	Steigfähigkeit	Ruhestromaufnahme	max. Stromaufnahme	Gewicht kg	Bestellnummer
 <p>Mover SE R Für Einachser (elektrisches An- und Abschwenken)</p>	2000	15 %	<15 mA	150 A	33,00	409814.001
<p>Mover TE R Für Tandemachser (elektrisches An- und Abschwenken)</p>	2250	10 %	<15 mA	150 A	33,00	409815.001

### Zulassung

- Mit ABE, kein TÜV-Eintrag notwendig (Deutschland), mit CE-Zertifizierung
- Die Funkübertragung erfüllt R&TTE Richtlinien ( Radio & Telecommunications Terminal Equipment)





### Technische Daten

Ladeautomat LG-416 DS/IU:

Eingangsspannung: 180 V - 250 V; 50 - 60 Hz  
 Ladestrom: max. 16 A  
 Hauptladephase: bis 14,4 V  
 Nachladephase: 10 h (bei Gel / AGM Batterien)  
 Erhaltungsladung: 13,8 V  
 Batteriekapazität: 50 Ah - 160 Ah  
 Länge: 220 mm  
 Breite: 210 mm  
 Höhe: 90 mm



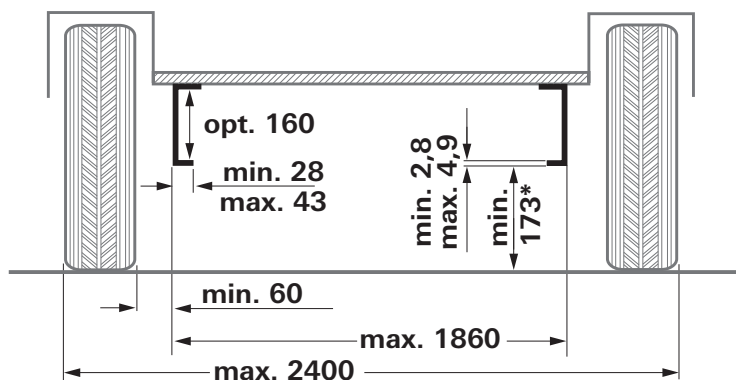
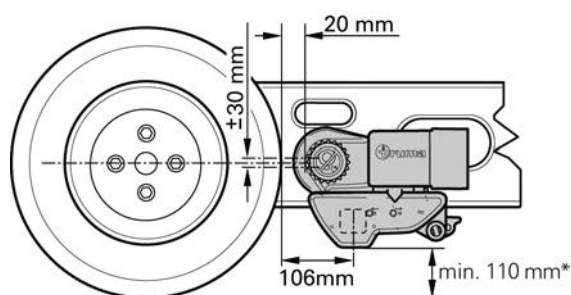
### Technische Daten

Spiralzellen-Batterie OPTIMA® YT S 4.2:

Spannung: 12 V  
 Kapazität: 55 Ah  
 Länge: 254 mm  
 Breite: 175 mm  
 Höhe: 200 mm

Bezeichnung	Lieferumfang	Gewicht kg	Bestellnummer
Mover Power Set	1x Ladeautomat 1x Bateriautrennschalter 1x Temperaturfühler 1x Batterie Optima® YT S 4.2	20,80	409816.001

### Einbaumaße



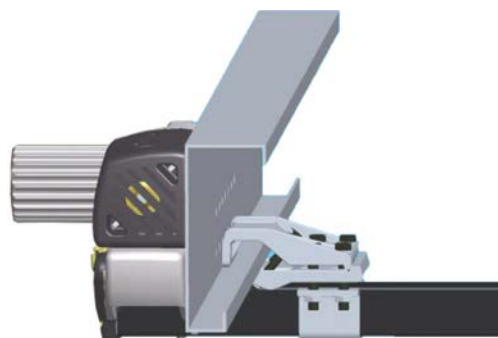
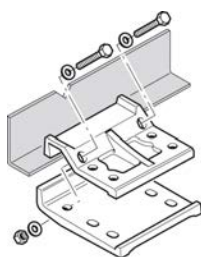
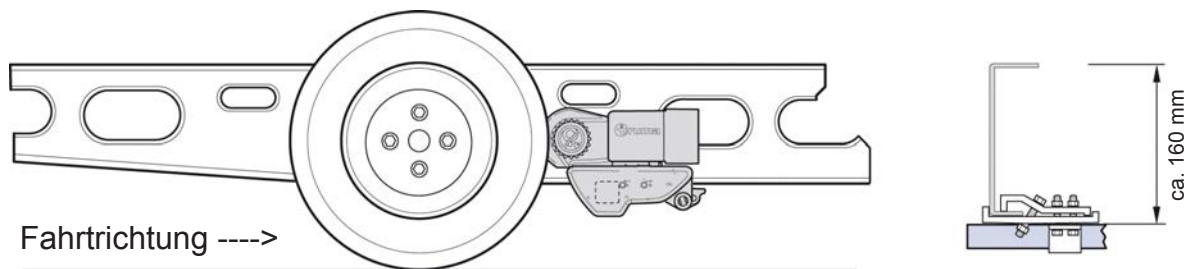
### Folgende Abstände müssen im abgeschwenkten Zustand eingehalten werden:

- 20 mm zwischen Mover Rolle und Fahrzeugreifen
- +/- 30 mm kann es zwischen Rollen- und Reifenmittelpunkt variieren
- 106 mm zwischen Mittelpunkt Befestigungsrohr und Reifen
- 110 mm Mindest-Bodenfreiheit bei beladenem Fahrzeug

\* bei beladenem Fahrzeug

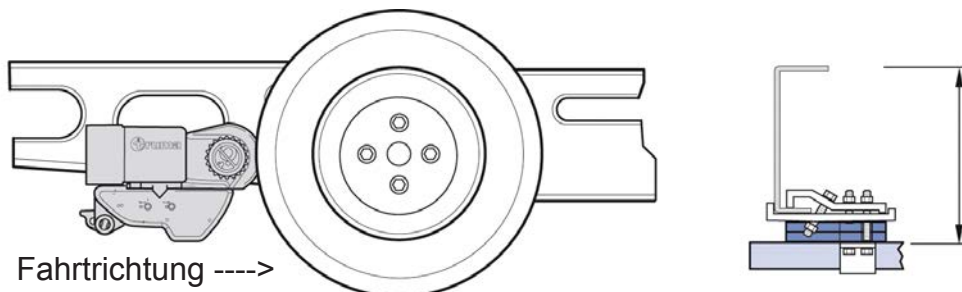
Im Fall, dass für die Montage am Chassis gebohrt werden muss, ist die nachträgliche Abnahme durch einen amtlichen Sachverständigen (TÜV) notwendig!

### Montage am Standardrahmen vor der Achse



Das universelle Befestigungsset (im Lieferumfang enthalten) passt für alle gängigen L- und U-Profil-Rahmen

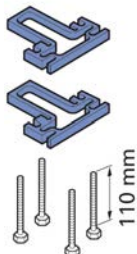
### Montage am Standardrahmen hinter der Achse



Bei Standardrahmen mit L-Profil oder U-Profil, Montage **hinter der Achse**, benötigen man zum Ausgleich der abnehmenden Rahmenhöhe, wenn die Distanz zwischen Rollen und Reifenmittelpunkt zu groß ist, ein bis drei Displattensätze (Höhe: je 15 mm)

2 x 999999.001  
Distanzplattensatz  
(je 2 Stück)

1x 999999.002  
Schraubensatz  
(je 8 Stück)



### I. Einstellen der Bremsanlage

#### Vorbereitung:

Anhänger hochbocken, Handbremse lösen und Zugstange [5] an der Auflaufeinrichtung voll ausziehen.

#### Voraussetzungen:

Einstellvorgang immer an den Radbremsen beginnen

Beim Einstellvorgang Rad nur in Drehrichtung Vorwärtsfahrt drehen

Spreizschloß in der Bremse darf nicht vorgespannt sein - gegebenenfalls Bremsgestänge [6] am Bremsausgleich lockern. Leichtgängigkeit Spreizschloß und Seilzug [11] prüfen.

#### Einstellvorgang:

##### 1. Bremse

12 Nachstellschraube

13 Seileinführung

14 Spreizschloß

15 einteilige Bremsbacke

16 Bremsbacke vollst.:

bestehend aus Bremsbackenträger und Bremsbacke

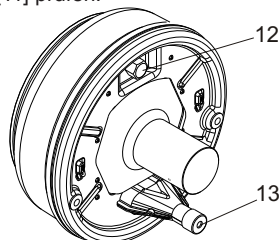
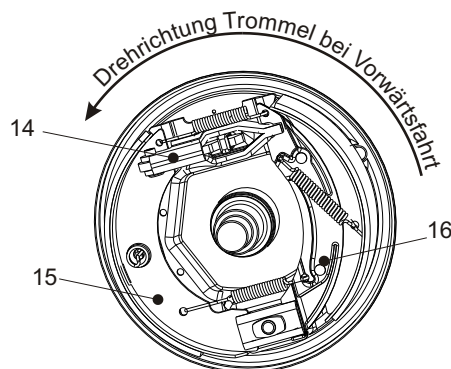


Bild 1: KNOTT Radbremse



Nachstellschraube [12] (außen am Bremsschild, gegenüberliegend dem Seileingang [13]) im Uhrzeigersinn anziehen, bis sich das Rad nicht mehr oder nur schwer drehen lässt.

Nachstellschraube [12] entgegen Uhrzeigersinn (ca. 1/2 Umdrehung) lösen bis Freilauf des Rades gegeben ist.

Leichte Schleifgeräusche, die den Freilauf des Rades nicht beeinträchtigen, sind zulässig.

Bei exakt eingestellter Bremse beträgt der Betätigungsweg ca. 4-6mm am Seilzug.

**Einstellvorgang nacheinander, wie beschrieben, an allen vorhandenen Radbremsen durchführen.**

**Nie die Bremsanlage bzw. Bremsen am Bremsgestänge [6] oder an eventuell vorhandenen Spannschlössern im Gestänge nachstellen!**

Schlüsselweite Nachstellschraube [12]

Bremsgröße	Schlüsselweite
160x35 / 200x50	SW 17
250x40	SW 19
300x60	SW 24

##### 2. Bremsausgleich [8]

Bremsgestänge [6] in der Länge voreinstellen (geringes Spiel am Umlenkhebel [4] zulässig)

Handbremshebel [3] betätigen und Stellung der Ausgleichwaagen [9+10] kontrollieren

==> rechtwinklige Lage zum Bremsgestänge

Gegebenenfalls Stellung Bremsausgleich [10] und bei Tandemanhängern zusätzlich den Hauptausgleich [9] korrigieren.

##### 3. Bremsgestänge [6]

Bremsgestänge [6] in der Länge spielfrei ohne Vorspannung einstellen

-Umlenkhebel [4] ohne Spiel;

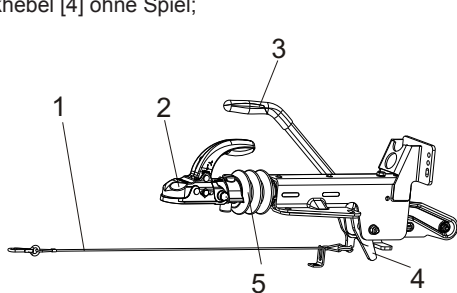


Bild 2: KNOTT Auflaufeinrichtung

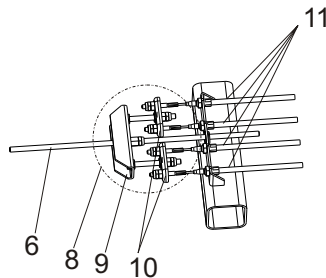


Bild 3: KNOTT-Übertragungseinrichtung für Tandem und Einachs-Fahrgestelle

#### Nachjustierung:

Handbremshebel [3] mehrfach betätigen und per Hand leicht nachdrücken zwecks Setzen der Bremsanlage.

Stellung Bremsausgleich [9+10] prüfen - rechtwinklige Lage zum Bremsgestänge

Spiel am Gestänge [6] prüfen gegebenenfalls Bremsgestänge [6] erneut spielfrei, jedoch ohne Vorspannung einstellen.

Stellung Handbremshebel [3] prüfen.

Totpunkthebel - Beginn des Widerstands ca. 10-15mm über Totpunkt

Zahnsegmenthebel - Beginn der Wirkung ca. beim 3. Zahn

Freilauf der Räder bei gelöster Bremse überprüfen.

#### Abschlussprüfung:

Sicherungen (Kontern der Sechskantmuttern der Verschraubungen an der Übertragungseinrichtung (Seilzüge, Bremsausgleich, Gestänge...) prüfen.

**Probefahrt:** Gegebenenfalls 2-3 Probefahrten durchführen.

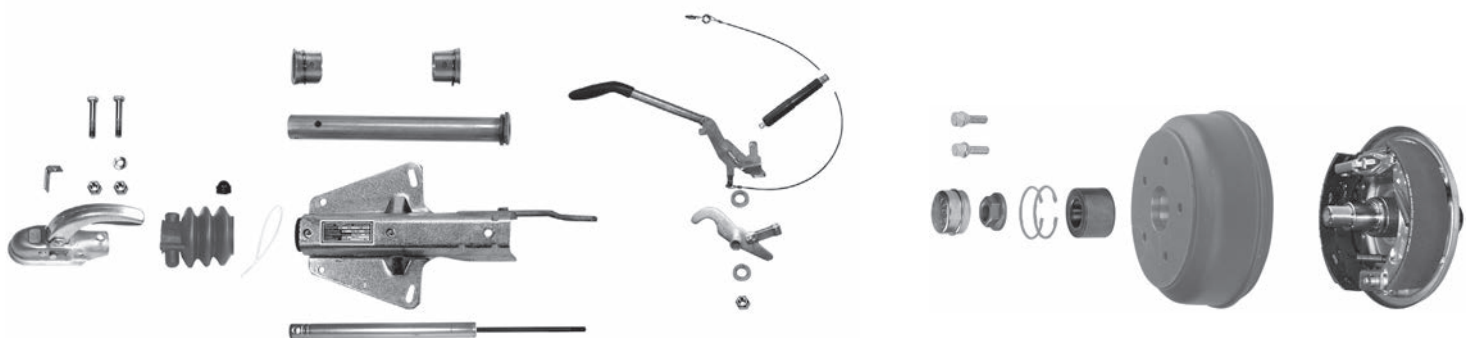
**Probefahrt:** Spiel am Umlenkhebel [4] nachprüfen und gegebenenfalls Länge Bremsgestänge [6] spielfrei nachjustieren - bei Betriebsbremsung max. 2/3 Aufaufweg zulässig.

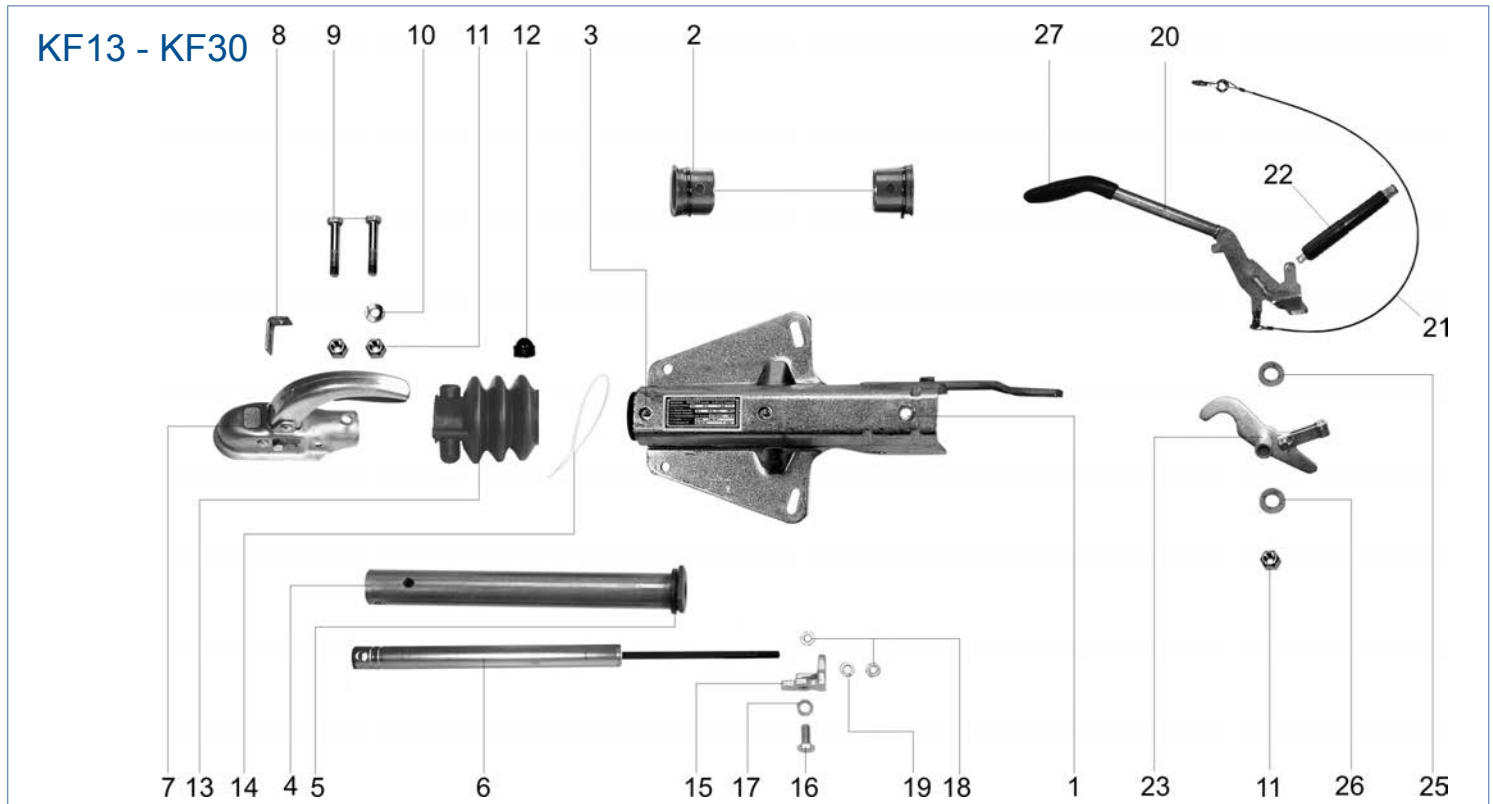
- 1 Abreißseil
- 2 Zugkugelkupplung
- 3 Handbremshebel
- 4 Umlenkhebel
- 5 Zugstange mit Faltenbalg
- 6 Bremsgestänge
- 8 Ausgleichwaage kpl.
- 9 Ausgleichwaage (Tandem)
- 10 Ausgleichwaage (Einachse)
- 11 Seilzug

### II. Nachstellen der Bremsanlage

Nachstellen der Bremsanlage, d.h. Ausgleich von Belagverschleiß im allgemeinen ausreichend über das Nachstellen der Radbremsen. Vorgehensweise wie unter "Einstellvorgang Bremse" beschrieben, Spiel am Umlenkhebel [4] prüfen und gegebenenfalls neu justieren.

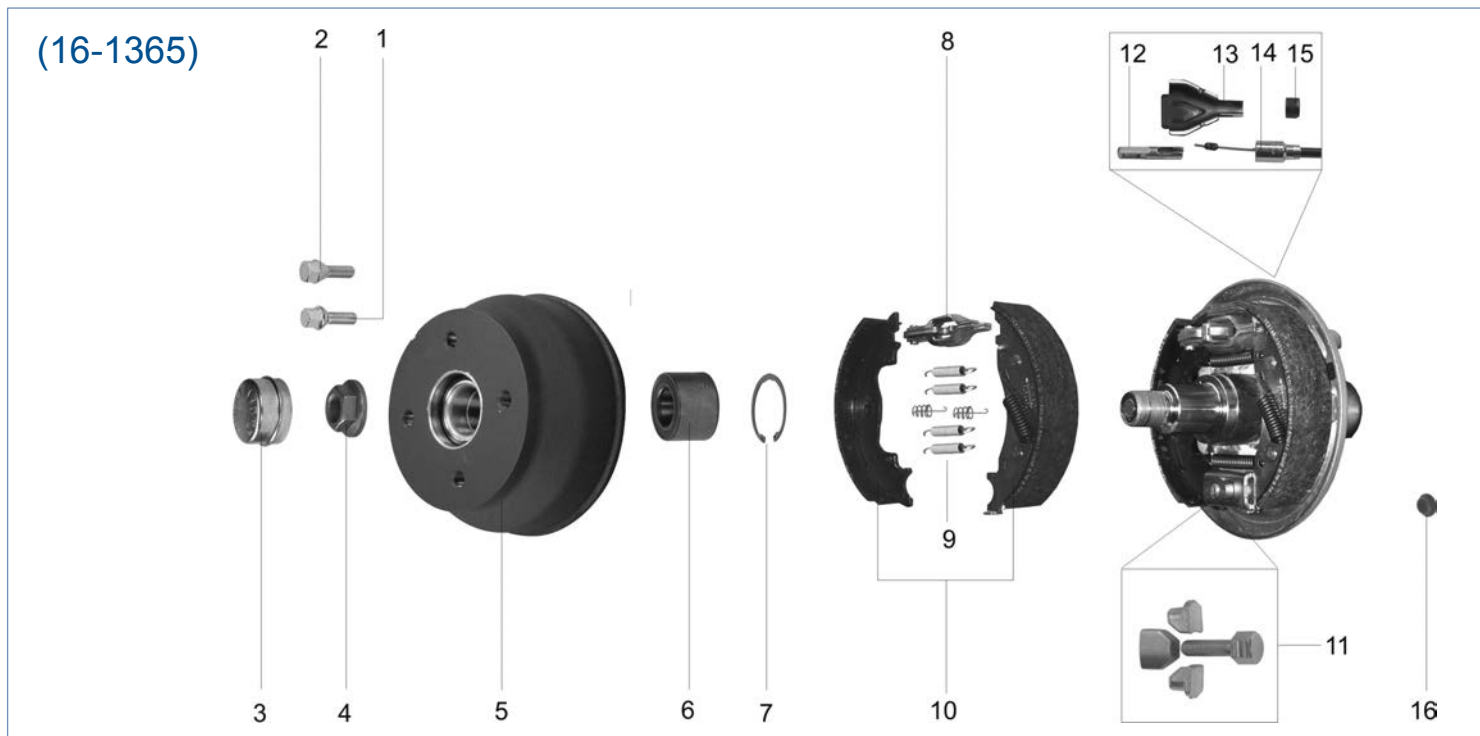
Produkte	Seite
Auflaufeinrichtung KF13 - KF30	59
Bremsstummel 160x35 Spr.B. (16-1365)	60
Bremsstummel 200x50 Spr.B. (20-2425/1)	61
Bremsstummel 250x40 Spr.B. (25-2025)	62
Lager	63
Werkzeug Set	64





Pos.	Bezeichnung	Bestellnummer
1	Gehäuse verz.	nur auf Anfrage
2	Führungslager incl. Sicherung <b>KF13 - KF20</b>	69005094
	Führungslager incl. Sicherung <b>KF27 - KF30</b>	69005194
3	Schmiernippel verz.	48032094
4	Zugstange kpl. <b>KF13 - KF20</b>	98103094
	Zugstange kpl. <b>KF27</b>	98103894
	Zugstange kpl. <b>KF30</b>	98596283
5	Anschlagring	69001494
6	Stoßdämpfer <b>KF13</b>	87000713
	Stoßdämpfer <b>KF17 - KF20</b>	87001113
	Stoßdämpfer <b>KF27</b>	87003913
	Stoßdämpfer <b>KF30</b>	87001413
7	Kugelkupplung <b>KF13</b>	8802429X
	Kugelkupplung <b>KF17 - KF20</b>	8802399X
	Kugelkupplung <b>KF27</b>	8802409X
	Kugelkupplung <b>KF30</b>	8802539X
8	Halter f. Abreißseil	34006894
9	Sechskantschraube <b>KF13 - KF20</b>	D931.017
	Sechskantschraube <b>KF27</b>	D931.022
	Sechskantschraube <b>KF30</b>	D931.035
10	Sattelscheibe 13 verz.	43004294
11	Sicherungsmutter <b>KF13 - KF27</b>	D980.004

Pos.	Bezeichnung	Bestellnummer
11	Sicherungsmutter <b>KF30</b>	D980.007
12	Sechskantschutzkappe <b>KF13 - KF27</b>	45832.10
	Sechskantschutzkappe <b>KF30</b>	45832.20
13	Faltenbalg	69004692
14	Kabelband	71000194
15	Stoßdämpferhalter <b>KF13 - KF20</b>	21003494
	Stoßdämpferhalter <b>KF27</b>	21003593
	Stoßdämpferhalter <b>KF30</b>	34005294
16	Sechskantschraube kpl.	D933.068
17	Federring	D127.008
18	Sechskantmutter	D934.011
19	Federring	D127.007
20	Handbremshebel kpl. <b>KF13 - KF27</b>	201943.001
	Handbremshebel kpl. <b>KF30</b>	202682.002
21	Abreißseil komplett 1050mm	203202.001
22	Federspeicher „GF“ <b>KF13 - KF27</b>	201856.001
	Federspeicher „GF“ <b>KF30</b>	202453.001
23	Übersetzungshebel kpl <b>KF13 - KF20</b>	98722483
	Übersetzungshebel kpl <b>KF27 - KF30</b>	200406.001
25	Scheibe A19 DIN125 PA	45908.18
26	Scheibe A13	D125.013
27	Handgriff	200027.001



Pos.	Bezeichnung	Bestellnummer
1	Kugelbundschraube	46465.02
2	Kegelbundschraube	43696-1
3	Kappe	47117
4	Flanschmutter	407963.001
5	Bremsnabe vollst. <b>100x4</b> incl. Pos. 3 / 4 / 6 / 7	409699B002
	Bremsnabe vollst. <b>112x5</b> incl. Pos. 3 / 4 / 6 / 7	409699C002
6	Schrägkugellager Set incl. Pos. 4 / 7	47305V
7	Sicherungsring	D472.005
8	Spreadschloß kpl.	45149
9	Federn Set (Achswweise)	400723.001
10	Bremsbacken Set 1 (Achswweise)	402611.001

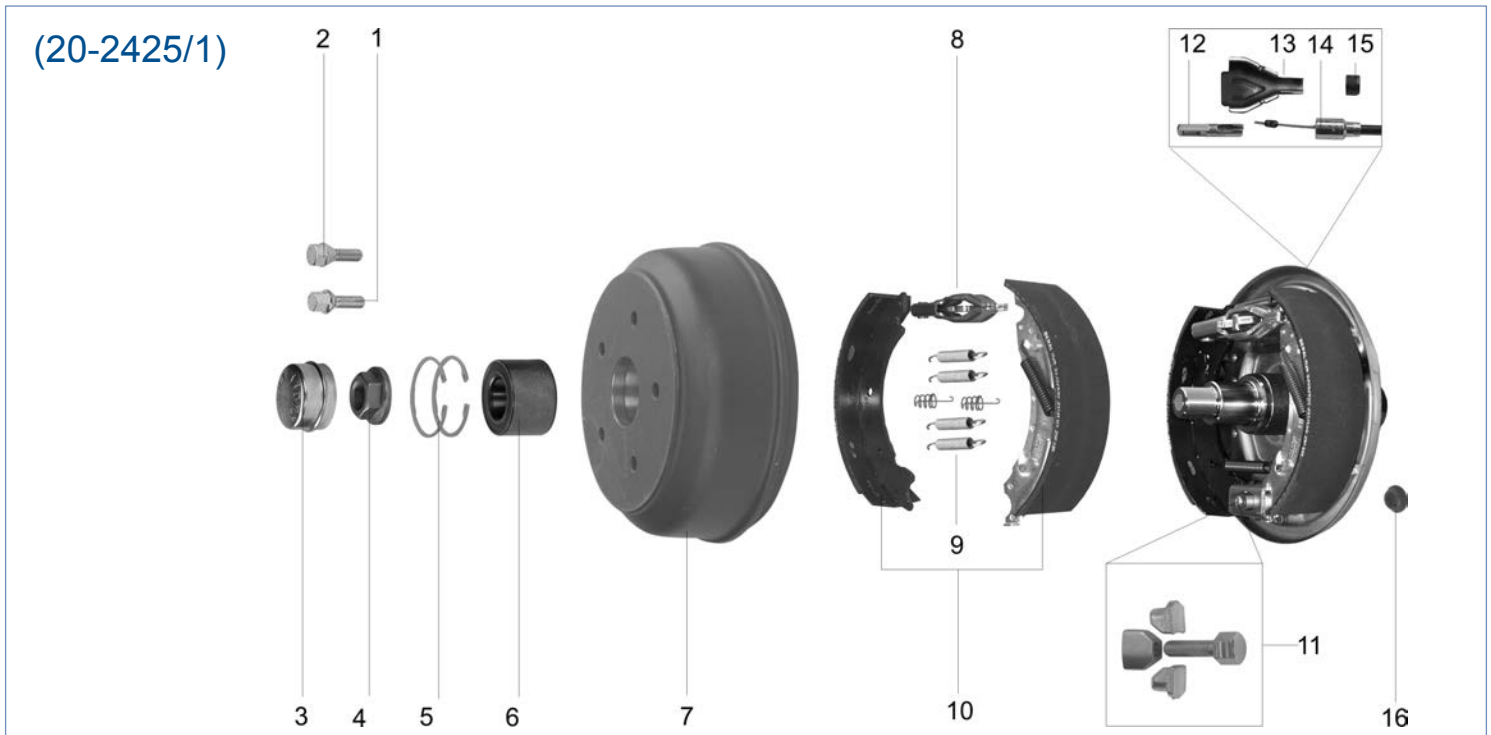
Pos.	Bezeichnung	Bestellnummer
10	Bremsbacken Set 2 (Achswweise)	403612.001
11	Nachstell Set	405859.001
12	Zugöse	45207
13	Schale	36341
14	Seilzug ( 730/ 940)	33921-1.06
	Seilzug ( 830/1040)	33921-1.07
	Seilzug (1030/1240)	33921-1.11
	Seilzug (1230/1440)	33921-1.14
	Seilzug (1430/1640)	33921-1.16
15	Schutzhülse	44877
16	Verschlussdeckel	44569.03



Pos.	Bremsbacken Set 1	Bestellnummer
10	best. aus: 2x Bremsbacke vollst. 2x Bremsbacke kpl. 4x Zugfeder 2x Kon. Druckfeder	402611.001



Pos.	Bremsbacken Set 2	Bestellnummer
10	best. aus: 2x Bremsbacke vollst. 2x Bremsbacke kpl. 4x Zugfeder 2x Kon. Druckfeder 2x Spreizschloß 4x Nachstellbolzen 2x Nachstellkeil 2x Sechskantschraube 2x Flanschmutter	403612.001



Pos.	Bezeichnung	Bestellnummer
1	Kugelbundschraube	46465.01
2	Kegelbundschraube	43696-1
3	Kappe	47151
4	Flanshmutter	407963.001
5	Sicherungsring	D472.005
6	Schrägkugellager Set incl. Pos. 4 / 5	47305V
7	Bremsnabe vollst. <b>100x4</b> incl. Pos. 3 / 4 / 6 / 7	28745B02
	Bremsnabe vollst. <b>112x5</b> incl. Pos. 3 / 4 / 6 / 7	28745C02
8	Spreizschloß kpl.	45309
9	Federn Set (Achseweise)	400724.001
10	Bremsbacken Set 1 (Achseweise)	47276

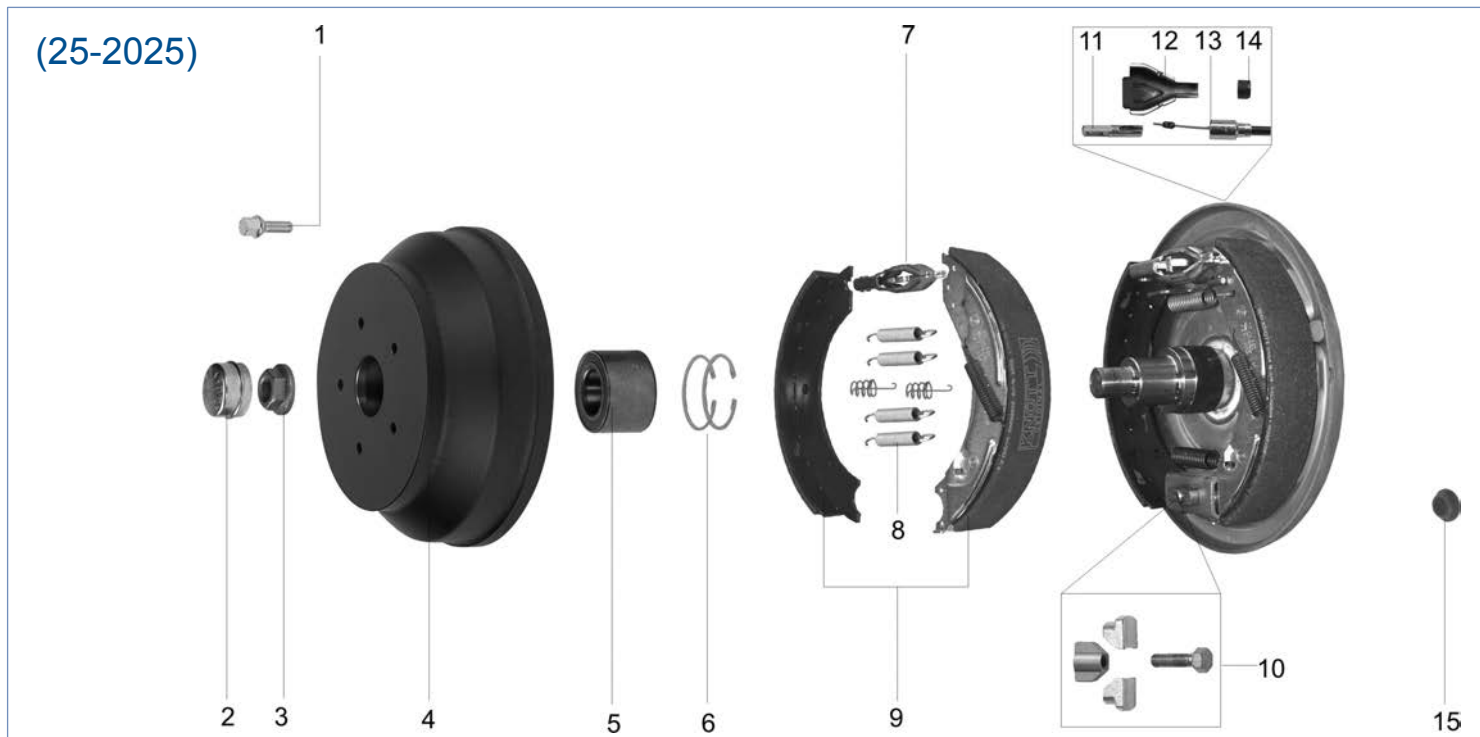
Pos.	Bezeichnung	Bestellnummer
10	Bremsbacken Set 2 (Achseweise)	46450
11	Nachstell Set	405859.001
12	Zugöse	45207
13	Schale	36341
14	Seilzug ( 730/ 940)	33921-1.06
	Seilzug ( 830/1040)	33921-1.07
	Seilzug (1030/1240)	33921-1.11
	Seilzug (1230/1440)	33921-1.14
	Seilzug (1430/1640)	33921-1.16
15	Schutzhülse	44877
16	Verschlußdeckel	44569.03



Pos.	Bremsbacken Set 1	Bestellnummer
10	best. aus: 2x Bremsbacke vollst. 2x Bremsbacke kpl. 4x Zugfeder 2x Kon. Druckfeder	47276



Pos.	Bremsbacken Set 2	Bestellnummer
10	best. aus: 2x Bremsbacke vollst. 2x Bremsbacke kpl. 4x Zugfeder 2x Kon. Druckfeder 2x Spreizschloß 4x Nachstellbolzen 2x Nachstellkeil 2x Sechskantschraube 2x Flanshmutter	46450



Pos.	Bezeichnung	Bestellnummer
1	Kugelbundschraube	46465.01
2	Kappe	47117
3	Flanschnutter	407963.001
4	Bremsnabe vollst. <b>112x5</b> incl. Pos. 2 / 3 / 5	28748C02
5	Schrägkugellager Set incl. Pos. 3 / 6	47306V
6	Sicherungsring	D472.005
7	Spreizschloß kpl.	45309
8	Federn Set (Achseweise)	400725.001
9	Bremsbacken Set 1 (Achseweise)	402677.001
9	Bremsbacken Set 2 (Achseweise)	47357

Pos.	Bezeichnung	Bestellnummer
10	Nachstell Set	100721
11	Zugöse	44559.09
12	Schale	36341
13	Seilzug ( 730/ 940)	33921-1.06
	Seilzug ( 830/1040)	33921-1.07
	Seilzug (1030/1240)	33921-1.11
	Seilzug (1230/1440)	33921-1.14
	Seilzug (1430/1640)	33921-1.16
14	Schutzhülse	44877
15	Verschußdeckel	44559.08



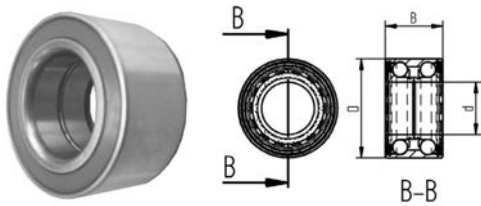
Pos.	Bremsbacken Set 1	Bestellnummer
10	best. aus: 2x Bremsbacke vollst. 2x Bremsbacke kpl. 4x Zugfeder 2x Kon. Druckfeder	402677.001



Pos.	Bremsbacken Set 2	Bestellnummer
10	best. aus: 2x Bremsbacke vollst. 2x Bremsbacke kpl. 4x Zugfeder 2x Kon. Druckfeder 2x Spreizschloß 4x Nachstellbolzen 2x Nachstellkeil 2x Sechskantschraube 2x Flanschnutter	47357

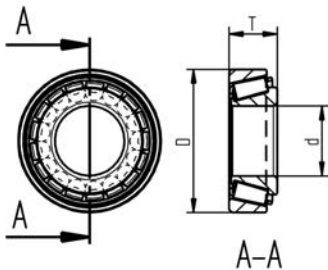


### Schrägkugellager



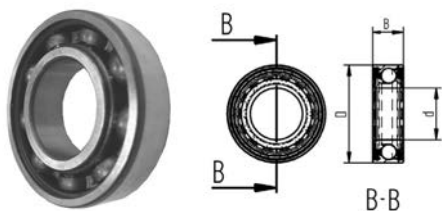
Bezeichnung	Lager-Nr.	d	D	B	Gewicht (kg)	Bestell-Nummer
Schrägkugellager	545 312A	30	60	37	0,40	45887.09
Schrägkugellager	540 466B	34	64	37	0,44	45887.10
Schrägkugellager	542 186A	39	72	37	0,57	45887.11
Schrägkugellager	572 506E	49	88	45	0,99	45887.12

### Kegelrollenlager



Bezeichnung	Lager-Nr.	d	D	B	Gewicht (kg)	Bestell-Nummer
Kegelrollenlager	30203	17	48	13	0,13	45877.35
Kegelrollenlager	30204	20	47	15	0,12	45877.10
Kegelrollenlager	30205	25	52	16	0,16	45877.11
Kegelrollenlager	30206	30	62	17	0,22	45877.12
Kegelrollenlager	30207	35	72	18	0,32	45877.13
Kegelrollenlager	30209	45	85	21	0,63	45877.16
Kegelrollenlager	30210	50	90	22	0,73	45877.37
Kegelrollenlager	30211	55	100	23	0,71	45877.17
Kegelrollenlager	30309	45	100	27	0,89	45877.23
Kegelrollenlager	32005	25	47	15	0,10	45877.09
Kegelrollenlager	32006	30	55	13	0,17	45877.39
Kegelrollenlager	32007	35	62	18	0,24	45877.22
Kegelrollenlager	32008	40	68	19	0,27	45877.33
Kegelrollenlager	32206	30	61	21	0,23	45877.36
Kegelrollenlager	32207	35	72	24	0,44	45877.14
Kegelrollenlager	32208	40	80	25	0,53	45877.15
Kegelrollenlager	32210	50	90	25	0,74	45877.38
Kegelrollenlager	32211	55	100	27	0,84	45877.21
Kegelrollenlager	32212	60	110	30	0,83	45877.26
Kegelrollenlager	33208	40	80	32	0,72	45877.19
Kegelrollenlager	33209	45	85	32	0,55	45877.40
Kegelrollenlager	33213	65	120	41	0,95	45877.31
Kegelrollenlager	33215	75	130	41	0,99	45877.27
Kegelrollenlager	33217	85	150	49	1,23	45877.41

### Rillenkugellager



Bezeichnung	Lager-Nr.	d	D	B	Gewicht (kg)	Bestell-Nummer
Rillenkugellager	6004	20	42	12	0,06	45878.10
Rillenkugellager	6004.2RS	20	42	12	0,07	47176.09
Rillenkugellager	6005	25	47	12	0,07	45878.12
Rillenkugellager	6005.2RS	25	47	12	0,08	47176.12
Rillenkugellager	6006.2RS	30	55	13	0,12	47176.11
Rillenkugellager	6204	20	47	14	0,10	45878.11
Rillenkugellager	6205	25	52	15	0,12	45878.13
Rillenkugellager	6206	30	62	16	0,18	45878.14
Rillenkugellager	6206.2RS	30	62	16	0,19	47176.13
Rillenkugellager	6204.2RS	20	47	14	0,10	47176.10

Nr. 1 u. 2



Nr. 3



Nr. 4



Bezeichnung

Gewicht  
(kg)

Bestell-  
Nummer

**Knott Montagewerkzeug best. aus:**

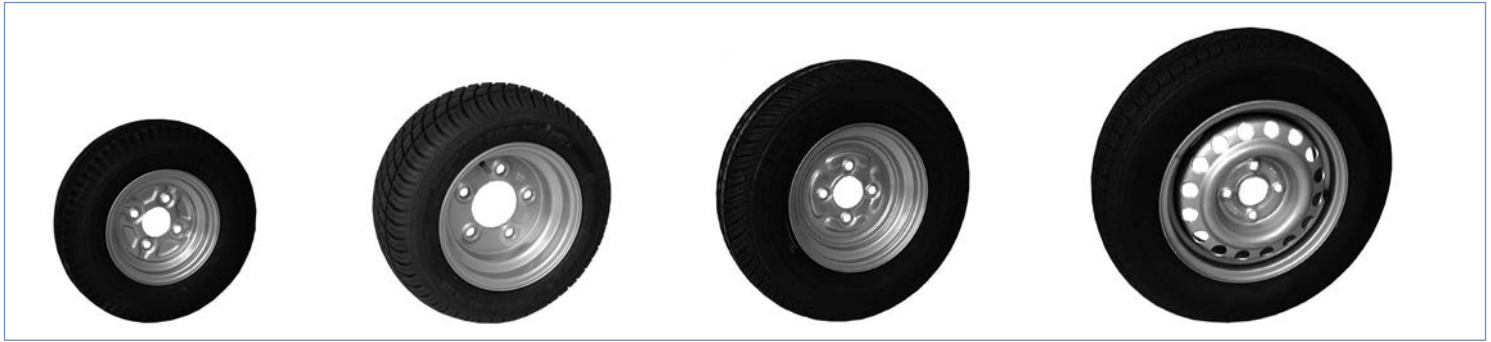
Werkzeug Nr. 1: Montage Kappe 64mm  
 Werkzeug Nr. 2: Montage Kappe 52mm  
 Werkzeug Nr. 3: Montage Bremstrommel  
 Werkzeug Nr. 4: Montage Schmiernippel

5,00

405717.001

<b>Produkte</b>	<b>Seite</b>
Komplett Räder	66 - 72
Komplett Räder „ALU“	73
Felgen	74 - 77
Reifen	78 - 81
Radbolzen und Radschrauben	82
Zubehör	83 - 84



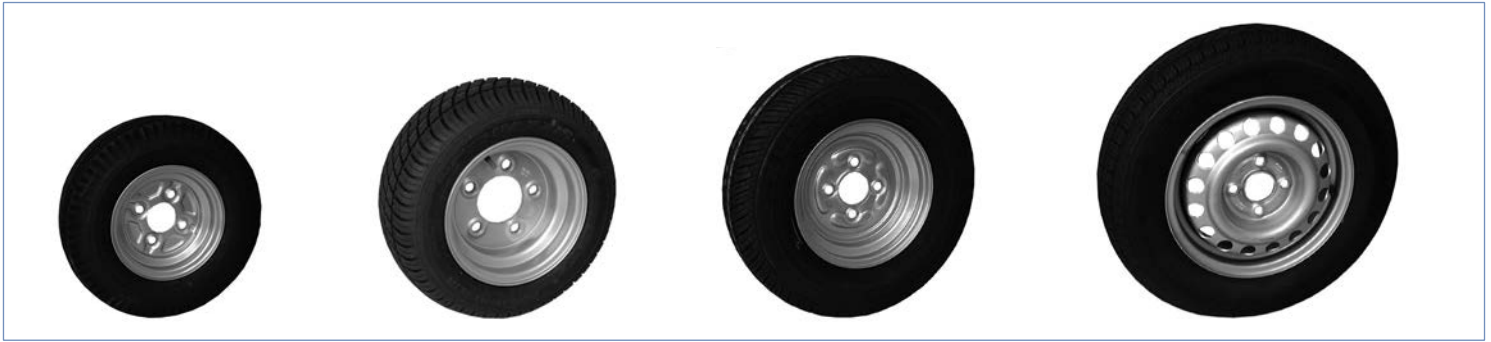


Reifengröße 8"	Load Index	Aussendurchmesser mm	Reifenbreite mm	Tragkraft bei 120km/h kg	Raddimension	Anschluß	Mittelloch in mm	ET	Gewicht kg	Bestellnummer
4.00-8 6PR	72M	410	107	335	2,50Ax8	100x4	60	0	4,8	401717.002
5.00-8 6PR	70N	450	138	335	3,00Dx8	100x4	60	0	6,1	402402.001
18,5x8,50-8 6PR	78M	462	213	425	7,00Jx8	100x4	60	0	9,1	402403.002
16,5x6,50-8 8PR	77M	424	165	410	5,50Ax8	100x4	60	0	7,1	403528.001
16,5x6,50-8 8PR	73M	365	165	410	5,50Ax8	100x4	60	0	7,1	403528.002

Reifengröße 10"	Load Index	Aussendurchmesser mm	Reifenbreite mm	Tragkraft bei 120km/h kg	Raddimension	Anschluß	Mittelloch in mm	ET	Gewicht kg	Bestellnummer
4,50-10	76M	513	117	400/100km/h	3,50x10	100x4	60	0	9,9	407925.001
5,00-10 6PR	78N	510	138	437	3,50x10	100x4	60	0	8,1	404025.001
5,00-10 4PR	79M	510	138	425	3,50x10	100x4	60	0	8,1	404025.002
145R10 *	74N	501	148	375	3,50x10	100x4	60	0	8,0	401444.001
145/80B10	74N	501	148	375	3,50x10	100x4	60	0	8,0	401444.002
195/50-10	98N	455	190	500	6,00x10	100x4	60	-4	12,1	401892.001
195/50-10	98N	455	190	750	6,00x10	112x5	67	-4	12,6	4802660X
195/50-10	98N	455	190	750	6,00x10	140x5	94	-4	12,1	401923.001
195/55R10 *	98P	469	192	500	6,00x10	100x4	60	-4	14,5	404298.001
195/55R10 *	98P	469	192	750	6,00x10	112x5	67	-4	13,6	401457.001
195/55R10 *	98P	469	192	750	6,00x10	140x5	94	-4	13,3	404297.001
20.5x8.00-10	98P	500	203	750	6,00x10	112x5	67	-4	13,7	404306.001
20.5x10.00-10	98M	500	255	750	8,50x10	112x5	67	-4	13,0	402673.001

\* = mit M+S Kennung

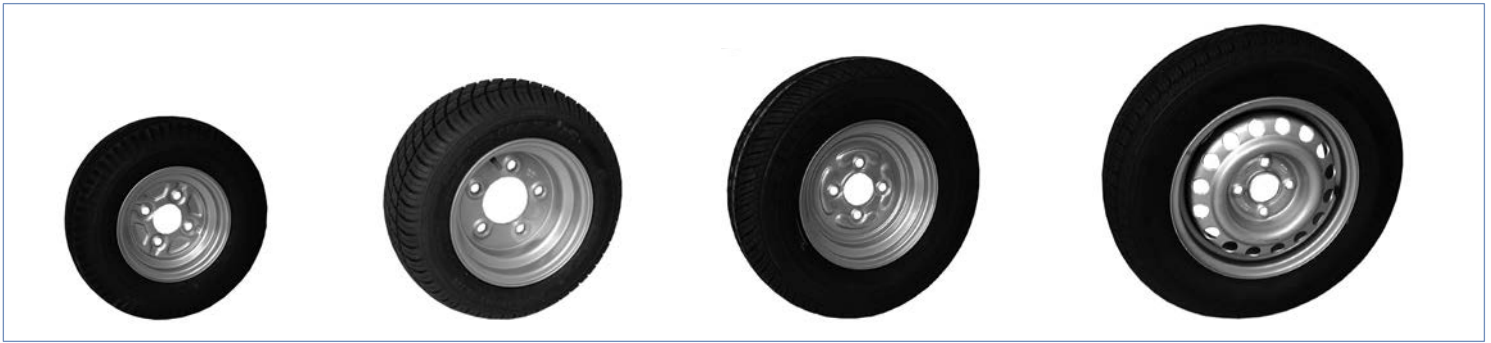
Andere Ausführungen auf Anfrage. Änderungen vorbehalten.



Reifengröße 12"	Load Index	Aussendurchmesser mm	Reifenbreite mm	Tragkraft bei 120km/h kg	Raddimension	Anschluß	Mittenloch in mm	ET	Gewicht kg	Bestellnummer
140/70R12	86J	515	141	530 /100km/h	4,50x12	112x5	67	0	13,4	408618.001
140/70R12	86J	515	141	530 /100km/h	4,50x12	112x5	67	20	13,5	408619.001
140/70R12	86J	515	141	530 /100km/h	4,50x12	112x5	67	30	13,7	408620.001
145R12 C	86N	543	147	390	4,50x12	100x4	57	0	14,7	401802.001
145R12 C	86N	530	147	530	4,50x12	112x5	67	0	14,3	404353.001
145R12 C	86N	530	147	530	4,50x12	112x5	67	20	14,5	404354.001
145R12 C	86N	530	147	530	4,50x12	112x5	67	30	14,6	404355.001
145R12 C	86N	543	147	450	4,00x12	100x4	57	26	12,6	405171.001
155R12 C	88N	556	156	450	4,00x12	100x4	57	0	14,3	401803.001
155R12 C	88N	550	157	56	4,50x12	112x5	67	0	14,3	404356.001
155R12 C	88N	550	157	560	4,50x12	112x5	67	20	14,3	404357.001
155R12 C	88N	550	157	560	4,50x12	112x5	67	30	14,3	404358.001
155/70R12	100/98N-104J	526	158	900 / 100km/h	4,50x12	112x5	67	0	14,4	400214.001
155/70R12	100/98N-104J	526	158	900 / 100km/h	4,50x12	112x5	67	20	14,5	400216.001
155/70R12	100/98N-104J	526	158	900 / 100km/h	4,50x12	112x5	67	30	14,6	400168.001
185/60R12	104N	527	185	900 / 140km/h	5,50x12	112x5	67	30	17,0	411565.003
225/55B12	112N	585	224	1120	7,0x12	112x5	67	-4	17,2	407223.001
225/55B12	112N	585	224	1120	7,0x12	112x5	67	10	17,2	411238.001
225/55R12 C	104N	550	223	900	7,00x12	112x5	67	10	17,2	401578.001

\* = mit M+S Kennung

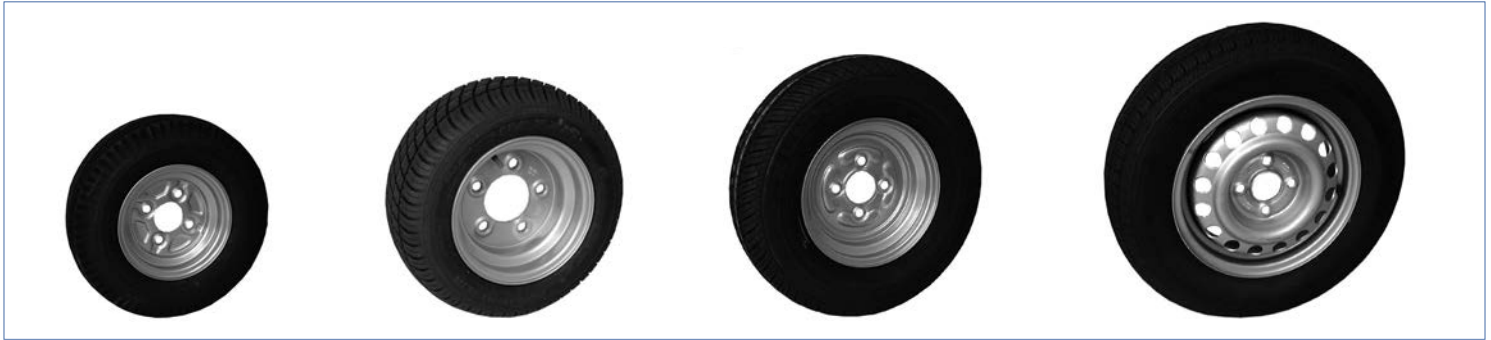
Andere Ausführungen auf Anfrage. Änderungen vorbehalten.



Reifengröße 13"	Load Index	Aussendurchmesser mm	Reifenbreite mm	Tragkraft bei 120km/h kg	Raddimension	Anschluß	Mittenloch in mm	ET	Gewicht kg	Bestellnummer
135/80R13 *	74N	529	138	375	4,00x13	100x4	57	30	10,3	408702.001
145/80R13 *	78N	572	151	425	4,00x13	100x4	57	30	11,5	403879.002
145/80R13 *	78N	572	151	425	4,00x13	112x5	67	30	12,3	404028.002
155R13 *	84N	581	157	500	4,00x13	100x4	57	30	10,8	408135.002
155R13 *	84N	581	157	500	4,00x13	112x5	67	30	11,0	401718.002
155R13 verstärkt *	91N	581	157	615	4,50x13	100x4	57	30	12,9	403029.003
155R13 verstärkt *	91N	581	157	615	4,50x13	112x5	67	30	12,8	403030.003
155/70R13	79N	556	158	387	4,00x13	100x4	57	30	12,8	408704.001
155/70R13	79N	556	158	387	4,00x13	112x5	57	30	12,9	405934.001
165R13	83T	596	174	475	4,50x13	100x4	57	30	14,4	400227.001
165R13	83T	596	174	475	4,50x13	112x5	67	30	15,8	400104.001
165R13 verstärkt *	96N/94-92R	596	167	670	5,00x13	100x4	57	30	14,9	404349.001
165R13 verstärkt *	96N/94-92R	596	167	670	5,00x13	112x5	67	30	15,8	404350.001
165/70R13 *	84N	572	172	500	4,00x13	100x4	57	30	11,8	405182.001
165/70R13 *	84N	572	172	500	4,00x13	112x5	67	30	11,8	405550.001
175/70R13 *	86N	586	177	550	4,50x13	100x4	57	30	13,3	400230.001
175/70R13 *	86N	586	177	550	4,50x13	112x5	67	30	13,6	400234.001
175R13 verstärkt	97N	608	178	730	5,50x13	100x4	57	30	17,7	400171.002
175R13 verstärkt	97N	608	178	730	5,50x13	112x5	67	30	18,0	404359.002
185/70R13 *	90N	600	189	530	5,00x13	100x4	57	30	15,1	400237.002
185/70R13 *	90N	600	189	530	5,00x13	112x5	67	30	17,4	400541.002
195/50R13 *	104N	525	198	900	6,00x13	112x5	67	30	18,0	401443.001

\* = mit M+S Kennung

Andere Ausführungen auf Anfrage. Änderungen vorbehalten.



Reifengröße 14"	Load Index	Aussendurchmesser mm	Reifenbreite mm	Tragkraft bei 120km/h kg	Raddimension	Anschluß	Mittenloch in mm	ET	Gewicht kg	Bestellnummer
165R14C	97N	622	167	730	5,00x14	100x4	57	30	19,2	406880.001
165R14C	97N	622	167	730	5,00x14	112x5	67	30	19,8	405179.001
165/70R14	85N	598	177	515	5,00x14	100x4	57	30	18,5	410696.001
165/70R14	85N	598	177	515	5,00x14	112x5	67	30	18,5	410697.001
175/70R14	84T	602	177	500	5,50x14	100x4	57	30	17,9	400241.002
175/70R14	84T	602	177	500	5,50x14	112x5	67	30	17,9	400242.002
175R14C 8PR	99N	637	175	775	5,00x14	100x4	57	30	21,0	401441.001
175R14C 8PR	99N	637	175	775	5,00x14	112x5	67	30	21,2	401442.001
185R14C 8PR *	104/102N	668	188	775	5,50x14	100x4	57	30	19,0	4803999X
185R14C 8PR *	104/102N	668	188	900	5,50x14	112x5	67	30	19,5	401524.001
185/65R14 *	93N	606	197	650	5,50x14	100x4	57	30	15,6	409710.001
185/65R14 *	93N	606	197	650	5,50x14	112x5	67	30	16,8	409711.001
185/70R14	88N	626	189	560	5,50x14	100x4	57	30	20,8	404649.001
185/70R14	88N	626	189	560	5,50x14	112x5	67	30	20,4	402462.001
195R14C 8PR *	106/104N	666	198	900	5,50x14	112x5	67	30	20,7	400087.001
195R14C 8PR *	106/104N	666	198	900	6,00x14	205x6	161	-5	19,4	404351.001
195/70R14 *	96N	640	204	710	5,50x14	100x4	57	30	19,2	401982.002
195/70R14 *	96N	640	204	710	5,50x14	112x5	67	30	18,5	400331.002
205R14C 8PR	112N	686	208	950	5,50x14	112x5	67	30	21,5	401770.001
205R14C 8PR	112N	686	208	1030	6,00x14	205x6	161	-5	25,0	401952.001
205/70R14	95H	656	211	690	5,50x14	112x5	67	30	19,3	401848.001
215R14C 8PR	116N	700	218	900	6,00x14	112x5	67	30	25,0	401951.001
215R14C 8PR	116N	700	218	1120	6,00x14	205x6	161	-5	25,0	401523.001

\* = mit M+S Kennung  
Andere Ausführungen auf Anfrage. Änderungen vorbehalten.



Reifengröße 15"	Load Index	Aussendurchmesser mm	Reifenbreite mm	Tragkraft bei 120km/h kg	Raddimension	Anschluß	Mittelloch in mm	ET	Gewicht kg	Bestellnummer
175/65R15 *	92N	619	180	630	5,50x15	112x5	67	30	15,0	401621.001
185/65R15	88T	631	191	560	5,50x15	112x5	67	30	19,5	402479.001
195/65R15	93N	645	205	650	5,50x15	112x5	67	30	19,8	412295.001
195/70R15C 8PR *	106N	665	209	900	5,50x15	112x5	67	30	22,1	402029.001
205/65R15	100N	657	210	800	5,50x15	112x5	67	30	21,8	402481.001
205/65R15C	102N	657	210	850	6,00x15	112x5	67	30	22,4	402482.001
205/65R15C	102N	657	217	850	6,00x15	205x6	161	-5	21,0	408708.001
205/70R15	124/122J	681	214	1600/100km/h	6,50-15	205x6	161	0	50,5	404352.001
215/70R15C	109R	695	230	900	6,00x15	112x5	67	30	18,0	406295.001
215/70R15C	109R	695	230	1030	6,00x15	205x6	161	0	20,0	400995.001
225/70R15C 8PR	116N	709	232	950	6,00x15	112x5	67	30	24,0	402036.001
225/70R15C 8PR	116N	709	232	1250	6,00x15	205x6	161	0	29,0	402037.001
8,25R15 Wind Power	143/141G	968	272	2575/100km/h	6,50-15	205x6	161	0	59,0	404016.001

Reifengröße 16"	Load Index	Aussendurchmesser mm	Reifenbreite mm	Tragkraft bei 120km/h kg	Raddimension	Anschluß	Mittelloch in mm	ET	Gewicht kg	Bestellnummer
7,00R16	117/116L	795	209	1285	6,00x16	205x6	161	0	40,0	402811.001
7,50R16	121/120L	814	216	1500	6,00x16	205x6	161	0	45,0	409049.001
195/75R16C	107N	710	209	900	6,00x16	112x5	67	30	26,0	403282.001
195/75R16C	107N	710	209	975	6,00x16	205x6	161	-5	27,9	401834.001
205/75R16C	110N	726	216	900	6,00x16	112x5	67	30	27,0	403283.001
205/75R16C	110N	726	216	1060	6,00x16	205x6	161	-5	28,9	403279.001
215/75R16C	113N	683	194	900	6,00x16	112x5	67	30	28,6	403284.001
215/75R16C	113N	683	199	1150	6,00x16	205x6	161	-5	30,0	403280.001
225/75R16C	121N	758	232	900	6,00x16	112x5	67	30	32,0	401587.001
225/75R16C	211N	758	232	1450	6,00x16	205x6	161	-5	34,0	403281.001
235/85R16	120/116Q	805	244	1400	6,00x16	205x6	161	-5	25,5	407474.001

\* = mit M+S Kennung

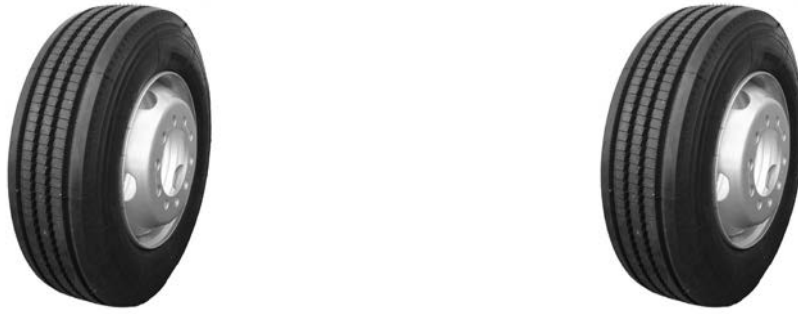
Andere Ausführungen auf Anfrage. Änderungen vorbehalten.





Reifengröße 17,5"	Load Index	Aussendurchmesser mm	Reifenbreite mm	Tragkraft bei 100km/h kg	Raddimension	Anschluß	Mittelloch in mm	ET	Gewicht kg	Bestellnummer
205/65R17,5 Pirelli	127/125J	722	212	1750	6,75x17,5	205x6	161	0	47,0	405958.001
205/65R17,5 Pirelli	127/125J	722	212	1750	6,00x17,5	205x6	161	0	45,5	400184.001
205/75R17,5 Wind Power	124M	765	214	1600	6,00x17,5	205x6	161	0	48,0	401825.001
215/75R17,5 Pirelli	135/133J	779	219	2180	6,75x17,5	205x6	161	0	52,0	400185.001
215/75R17,5 Wind Power	135J	779	222	2180	6,00x17,5	205x6	161	0	50,0	406574.001
215/75R17,5 Wind Power	133J	779	222	2060	6,75x17,5	205x6	161	128	60,0	406575.001
215/75R17,5 Wind Power	133J	779	222	2060	6,75x17,5	275x8	221	142	60,0	406576.001
215/75R17,5 Wind Power	133J	779	222	2060	6,75x17,5	225x10	175	132	73,0	406766.001
225/75R17,5	128/126J	797	237	1800	6,75x17,5	205x6	161	0	52,0	404706.001
235/75R17,5 Wind Power	143J	808	233	2725	6,75x17,5	205x6	161	0	59,5	406762.001
235/75R17,5 Wind Power	141J	808	233	2725	6,75x17,5	205x6	161	128	61,0	406767.001
235/75R17,5 Wind Power	141J	808	233	2725	6,75x17,5	275x8	221	142	63,0	406768.001
235/75R17,5 Wind Power	141J	808	233	2725	6,75x17,5	225x10	176	138	62,0	406629.001
245/70R17,5 Wind Power	143J	798	243	2725	6,75x17,5	205x6	161	0	59,5	406763.001
245/70R17,5 Wind Power	141J	798	243	2575	6,75x17,5	205x6	161	128	60,0	406769.001
245/70R17,5 Wind Power	141J	798	243	2725	6,75x17,5	275x8	221	142	60,9	406770.001
245/70R17,5 Wind Power	141J	798	243	2725	6,75x17,5	225x10	176	138	62,0	406771.001

Reifengröße 19,5"	Load Index	Aussendurchmesser mm	Reifenbreite mm	Tragkraft bei 100km/h kg	Raddimension	Anschluß	Mittelloch in mm	ET	Gewicht kg	Bestellnummer
245/70R19,5 Wind Power	141J	850	244	2725	7,50x19,5	205x6	161	0	63,0	406764.001
265/70R19,5 Wind Power	143J	868	268	2725	7,50x19,5	205x6	161	0	64,0	406765.001
265/70R19,5 Wind Power	143J	868	268	2575	8,25x19,5	275x8	221	0	64,7	406772.001
265/70R19,5 Pirelli	143/141J	881	275	2725	7,50x19,5	205x6	161	0	64,7	404682.001
285/70R19,5 Pirelli	150J	911	297	3350	7,50x19,5	205x6	161	0	67,0	405959.001
285/70R19,5 Wind Power	150J	895	287	3350	7,50x19,5	205x6	161	0	71,0	407848.001
285/70R19,5 Wind Power	150J	895	287	3350	8,25x19,5	275x8	221	0	78,8	406774.001



Reifengröße 22,5"	Load Index	Aussendurchmesser mm	Reifenbreite mm	Tragkraft bei 100km/h kg	Raddimension	Anschluß	Mittenloch in mm	ET	Gewicht kg	Bestellnummer
11R22,5	146J	1052	267	3000	7,50x22,5	205x6	161	0	81,0	406775.001
385/55R22,5 Wind Power	160J	996	392	4500	11,75x22,5	335x10	281	0	111,5	408709.001
385/55R22,5 Wind Power	160J	996	392	4500	11,75x22,5	335x10	281	120	114,0	408710.001
385/65R22,5 Wind Power	160J	1070	385	4500	11,75x22,5	335x10	281	0	118,0	408711.001
385/65R22,5 Wind Power	160J	1070	385	4500	11,75x22,5	335x10	281	120	120,5	408712.001
425/65R22,5 Wind Power	165J	1180	422	5150	14,00x22,5	335x10	281	0	142,0	408713.001
445/65R22,5 Wind Power	169J	1148	454	5800	14,00x22,5	335x10	281	0	148,0	408714.001



Abb. 1



Abb. 2



Abb. 3

Reifengröße 10“ mit ALU-Felge	Load Index	Aussendurchmesser mm	Reifenbreite mm	Tragkraft bei 120km/h kg	Raddimension	Anschluß	Mittenloch in mm	ET	Gewicht kg	Bestellnummer
195/50-10 Abb.1	98N	455	190	750	6,00x10	112x5	67	0	10,5	412775.001
195/55R10 Abb.2	98P	469	192	750	6,00x10	112x5	67	-4	11,0	410448.001
195/55R10 Abb.1	98P	469	192	750	6,00x10	112x5	67	0	11,5	412774.001

Reifengröße 14“ mit ALU-Felge	Load Index	Aussendurchmesser mm	Reifenbreite mm	Tragkraft bei 120km/h kg	Raddimension	Anschluß	Mittenloch in mm	ET	Gewicht kg	Bestellnummer
185/65R14 Abb.3	93N	650	197	600	6,00x14	112x5	67	30	16,8	403295.001
185R14C 8PR Abb.3	104/102N	668	194	900	6,00x14	112x5	67	30	19,0	403298.001
195/70R14 Abb.3	96N	640	204	710	6,00x14	112x5	67	30	17,5	403297.001

Reifengröße 15“ mit ALU-Felge	Load Index	Aussendurchmesser mm	Reifenbreite mm	Tragkraft bei 120km/h kg	Raddimension	Anschluß	Mittenloch in mm	ET	Gewicht kg	Bestellnummer
175/65R15 Abb.3	92N	619	184	630	6,00x15	112x5	67	31	15,1	403299.001
195/65R15 Abb.3	93N	645	195	650	6,00x15	112x5	67	31	16,5	403301.001
195/70R15 Abb.3	104N	665	209	900	6,00x15	112x5	67	31	16,9	408626.001
205/65R15 RF Abb.3	99S	658	214	705	6,00x15	112x5	67	31	17,4	403300.001
215/70R15 Abb.3	109N	695	230	900	6,00x15	112x5	67	31	17,3	408628.001
225/70R15 Abb.3	112N	709	237	900	6,00x15	112x5	67	31	18,0	408627.001

Zubehör	Gewicht kg	Bestellnummer
Radbolzen M12x1,5x28mm für ALU-Felgen 14“ und 15“	0,03	406407.001
Emblem 57mm für ALU-Felgen 10“ zu Art. 412776.001 / 412774.001 / 412775.001	0,02	406408.002
Emblem 60mm für ALU-Felgen 10“ / 14“ / 15“ (Fabrikat Brock Felge)	0,02	406408.001



Raddimension 8"	Tragkraft kg	Anschluß	Bolzenloch Ausführung	Mittenloch in mm	ET	Gewicht kg	Bestellnummer
2,50Ax8	275kg / 100km/h	100x4	D12 Kugel	60	0	1,4	401716.001
3,00Dx8	335kg / 100km/h	100x4	D12 Kugel	60	0	1,8	402388.001
5,50Ax8	350kg / 100km/h	100x4	D12 Kugel	60	0	2,6	402387.001
7,00Ix8	425kg / 100km/h	100x4	D12 Kugel	60	0	3,6	402386.001

Raddimension 10"	Tragkraft kg	Anschluß	Bolzenloch Ausführung	Mittenloch in mm	ET	Gewicht kg	Bestellnummer
3,00x10	375kg / 100km/h	100x4	D12 Kugel	60	0	2,6	410428.001
3,50x10	375kg / 100km/h	100x4	D52 Kegel	60	0	2,8	401715.001
3,50x10	375kg / 100km/h	100x4	D12 Kugel	60	0	2,8	410429.001
6,00x10	500kg / 100km/h	100x4	G12 Kugel	60	-4	6,5	402385.005
6,00x10	750kg / 140km/h	112x5	G12 Kugel	67	-4	6,5	401977.001
6,00x10	750kg / 140km/h	112x5	Kegel	67	25	6,8	413678.001
6,00x10	750kg / 140km/h	140x5	G1 Kugel M14x1,5	94	-4	6,2	402385.001
6,00x10 ALU	900kg / 120km/h	112x5	Kugel M12x1,5	67	-4	6,0	412569.001
6,00x10 ALU	750kg / 120km/h	112x5	G1 Kugel M12x1,5	67	0	5,0	412776.001

Raddimension 12"	Tragkraft kg	Anschluß	Bolzenloch Ausführung	Mittenloch in mm	ET	Gewicht kg	Bestellnummer
4,00x12	450kg / 140km/h	100x4	E12 Kugel	57	0	5,6	401975.001
4,00x12	450kg / 140km/h	100x4	E12 Kugel	57	26	5,9	403647.001
4,50x12	900kg / 140km/h	112x5	E12 Kugel	67	0	7,5	400215.001
4,50x12	900kg / 140km/h	112x5	E12 Kugel	67	20	7,0	400217.001
4,50x12	900kg / 140km/h	112x5	E12 Kugel	67	30	7,3	402383.001
5,50x12	900kg / 140km/h	112x5	R12 Kugel	67	30	7,6	413679.001
7,00Ix12	900kg / 100km/h	112x5	E12 Kugel	67	10	8,1	403440.001
7,00Ix12	900kg / 100km/h	112x5	E12 Kugel	67	-4	8,1	412799.001



Raddimension 13"	Tragkraft kg	Anschluß	Bolzenloch Ausführung	Mittenloch in mm	ET	Gewicht kg	Bestellnummer
4,00x13	575kg / 140km/h	100x4	E16 Kegel	57	30	6,5	402861.001
4,00x13	650kg / 140km/h	112x5	E12 Kugel	67	30	6,4	406487.001
4,50x13	575kg / 140km/h	100x4	E16 Kegel	57	30	6,7	400220.001
4,50x13	675kg / 140km/h	112x5	E12 Kugel	67	30	6,6	404346.001
4,50x13	625kg / 140km/h	130x4	E1 Kugel	85	20	5,8	403971.001
5,00x13	675kg / 140km/h	100x4	E16 Kegel	57	30	6,8	400232.001
5,00x13	700kg / 140km/h	112x5	E12 Kugel	67	30	7,0	400173.002
5,50x13	900kg / 140km/h	112x5	E12 Kugel	67	30	9,4	404342.001
5,50x13 ALU	500kg / 130km/h	100x4	E16 Kegel	57	37	6,0	403274.001
6,00x13	900kg / 140km/h	112x5	E12 Kugel	67	30	9,8	404343.001

Raddimension 14"	Tragkraft kg	Anschluß	Bolzenloch Ausführung	Mittenloch in mm	ET	Gewicht kg	Bestellnummer
5,00x14	775kg / 140km/h	100x4	E16 Kugel	57	30	9,9	400240.002
5,00x14	775kg / 140km/h	112x5	E12 Kugel	67	30	7,7	405662.001
5,50x14	775kg / 140km/h	100x4	E16 Kugel	57	30	9,7	400240.001
5,50x14	750kg / 140km/h	112x5	E12 Kugel	67	0	9,9	405744.001
5,50x14	900kg / 140km/h	140x5	E1 Kugel	94	0	9,9	409377.001
5,50x14	900kg / 140km/h	112x5	E12 Kugel	67	30	9,9	400089.001
6,00x14	1250kg / 140km/h	205x6	E2 Kugel	161	-5	10,4	401835.001
6,00x14	900kg / 140km/h	112x5	E12 Kugel	67	30	10,1	404909.001
6,00x14 ALU	560kg / 140km/h	100x4	Kegel	60	38	9,2	403305.001
6,00x14 ALU	900kg / 140km/h	112x5	Kegel	67	30	9,2	403276.001



Raddimension 15"	Tragkraft kg	Anschluß	Bolzenloch Ausführung	Mittenloch in mm	ET	Gewicht kg	Bestellnummer
5,00x15	775kg / 140km/h	112x5	E12 Kugel	67	30	8,5	405058.001
5,50x15	900kg / 140km/h	112x5	E12 Kugel	67	30	10,5	400249.001
6,00x15	900kg / 140km/h	112x5	E12 Kugel	67	30	10,5	401435.001
6,00x15	1240 / 140km/h 1400 / 70km/h	205x6	M18x1,5 Bolzenzentrierung	161	0	12,0	407109.001
6,00x15 ALU	900kg / 140km/h	112x5	Kegel	67	31	8,1	403277.001
6,50-15 HD	-	205x6	A2 Bolzenzentrierung	161	0	28,7	400191.001
6,50-15 HD	-	205x6	B2 Bolzenzentrierung	161	124	30,0	406582.001

Raddimension 16"	Tragkraft kg	Anschluß	Bolzenloch Ausführung	Mittenloch in mm	ET	Gewicht kg	Bestellnummer
6,00x16	900kg / 140km/h	112x5	E12 Kugel	67	30	11,5	404348.001
6,00x16	1250kg / 140km/h	205x6	A2 Kugel	161	-5	13,5	400182.001

Raddimension 17"	Tragkraft kg	Anschluß	Bolzenloch Ausführung	Mittenloch in mm	ET	Gewicht kg	Bestellnummer
6,00x17,5	2200kg / 100km/h	205x6	A2	161	0	23,0	400189.001
6,75x17,5	2200kg / 100km/h	205x6	A2	161	0	25,0	400193.001
6,75x17,5	2725kg / 100km/h	205x6	B2 Bolzenzentrierung	161	128	26,5	406904.001
6,75x17,5	2050kg / 100km/h	275x8	B2 Bolzenzentrierung	221	142	28,5	406905.001
6,75x17,5Premium	-	205x6	A2 Bolzenzentrierung	161	0	20,0	407921.001
6,75x17,5Premium	-	225x10	A33 Bolzenzentrierung	176	132,5	23,5	407922.001
6,75x17,5	2750kg / 100km/h	225x10	B33 Bolzenzentrierung	176	132,5	26,5	406906.001



Raddimension 19"	Tragkraft kg	Anschluß	Bolzenloch Ausführung	Mittenloch in mm	ET	Gewicht kg	Bestellnummer
7,50x19,5	2725kg / 100km/h	205x6	A2 Bolzenentrierung	161	0	34,0	406907.001
8,25x19,5	3150kg / 100km/h	275x8	B2 Bolzenentrierung	221	0	36,0	406911.001

Raddimension 22,5"	Tragkraft kg	Anschluß	Bolzenloch Ausführung	Mittenloch in mm	ET	Gewicht kg	Bestellnummer
7,50x22,5	-	205x6	A2 Bolzenentrierung	161	0	35,0	409020.001
9,00x22,5	-	275x8	A2 Bolzenentrierung	221	0	41,0	408826.001
9,00x22,5	-	325x10	A3 Bolzenentrierung	281	0	40,0	409021.001
14,00x22,5	-	335x10	A3 Bolzenentrierung	281	0	53,0	409022.001
9,00x22,5 Premium	-	335x10	Mittenzentrierung (26) Ventil außen	281	161	46,0	407923.001
11,75x22,5 Südrad	-	335x10	Mittenzentrierung (26)	281	0	52,0	407924.001
11,75x22,5 Premium	-	335x10	Mittenzentrierung (26)	281	120	52,0	407908.001



Reifengröße 8" / 9"	Fabrikat	Aussen- durchmesser mm	Reifenbreite mm	Tragkraft bei 120km/h kg	Index	Gewicht kg	Bestell- nummer
16,5x6,5-8 8	Trailermaxx	424	165	360	77M	4,5	404392.001
18,5x8,5-8	Trailermaxx	462	213	425	78M	5,9	404393.001
3,50x8	Sava	386	92	170 / 100km/h	46J	3,0	411672.001
4,00x8 6PR	Deli	410	107	335	70N	3,4	404394.002
4,00x8 Schlauch						0,23	409730.001
5,00x8 6PR	Trailermaxx	450	138	335	77M	2,4	404395.001
6,00x9 12PR	Trailermaxx	535	165	690	95M	3,0	411626.001

Reifengröße „10“	Fabrikat	Aussen- durchmesser mm	Reifenbreite mm	Tragkraft bei 120km/h kg	Index	Gewicht kg	Bestell- nummer
20.5x8.00-10	Trailermaxx	500	203	750	98M	8,3	400157.001
20.5x10,0-10	Trailermaxx	551	255	750	98M	8,0	407411.001
145R10 *	Vee Rubber	492	147	375	74N	5,4	401974.002
3,50-10	Sava	437	92	195 / 100km/h	59J	3,5	411673.001
4,50-10	Sava	513	117	400	76N	5,0	407926.002
5,00-10	Security	510	138	425	79N	5,3	404396.001
195/50-10	Trailermaxx	445	200	750	98M	6,0	401445.001
195/55R10	Trailermaxx	469	192	750	98M	7,0	401445.005





Reifengröße „12“	Fabrikat	Aussen- durchmesser mm	Reifenbreite mm	Tragkraft bei 120km/h kg	Index	Gewicht kg	Bestell- nummer
145R12 C	Trailermaxx	543	147	530	86N	7,0	405177.001
155R12 C	Trailermaxx	550	157	560	88N	7,9	405178.001
155/70R12	Trailermaxx	525	163	900	100/98N-104J	7,4	400169.001
185/60R12 *	Maxmiler	527	185	900	104/101N	7,3	411566.003
225/55B12	Load Star	585	224	1120	112N	8,9	407972.001
225/55R12 C	Trailermaxx	554	232	900	104N	9,2	403845.001

Reifengröße „13“	Fabrikat	Aussen- durchmesser mm	Reifenbreite mm	Tragkraft bei 120km/h kg	Index	Gewicht kg	Bestell- nummer
135/80R13	Security	546	133	375	74N	4,8	407869.001
145/80R13 *	Security	572	151	425	78N	6,6	407148.001
145/80R13 *	Kargomax	572	151	425	79N	6,6	407148.002
155R13 *	Security	581	157	500	84N	5,8	407870.001
155R13 *	Kargomax	581	157	500	84N	5,8	407870.002
155R13 verstärkt *	Trailermaxx	581	157	615	91N	7,3	400224.001
155R13 verstärkt *	Security	581	157	615	91N	7,3	408679.001
155R13 verstärkt *	Kargomax	581	157	615	91N	7,3	400224.002
155/70R13 *	Security	556	158	556	79N	7,5	411670.001
165R13	GT	607	167	487	83T	8,0	400228.003
165R13 verstärkt *	Security	596	167	670	94N	8,2	405738.001
165R13 verstärkt *	Kargomax	596	167	670	96N/94-92R	8,2	405738.002
165/70R13 *	Security	607	167	487	84N	5,0	409194.002
175R13 verstärkt	Nangkang	600	178	730	97N	10,5	406042.002
175/70R13 *	Security	586	177	550	86N	5,5	400231.001
185/70R13 *	Security	600	189	530	90N	7,8	405141.001
185/70R13 *	Kargomax	600	189	530	90N	7,8	405141.003
195/50R13 *	Trailermaxx	525	198	900	104N	8,0	403019.001
195/50R13 *	Maxmiler	525	198	900	104N	8,0	403019.002
195/50R13 *	Compass	525	198	900	104N	8,0	408629.001
195/50R13 *	Kenda	525	198	900	104N	8,0	403019.003

\* = mit M+S Kennung

Andere Ausführungen auf Anfrage. Änderungen vorbehalten.



Reifengröße „14“	Fabrikat	Aussen- durchmesser mm	Reifenbreite mm	Tragkraft bei 120km/h kg	Index	Gewicht kg	Bestell- nummer
175/65R14	Matador	584	177	475	82T	7,9	400239.001
175/70R14	Matador	602	177	500	84T	8,5	400243.001
175R14 C 8PR	Wanli	637	175	775	99/98R	11,8	402327.002
185R14 C 8PR *	Security	668	194	900	104/102N	9,5	400177.001
185R14 C 8PR *	Kargomax	668	194	900	104/102N	9,5	400177.002
195R14 C 8PR *	Security	675	198	900	106/104N-108N	10,4	400088.001
195R14 C 8PR	Maxmiler	675	198	900	106/104N	10,4	400088.002
185/65R14 *	Security	600	197	650	93N	7,6	407976.001
185/65R14 *	Trailermax	600	197	650	93N	7,6	404318.001
195/70R14 *	Trailermax	640	204	710	96N	9,0	404319.001
195/70R14 *	Vee Rubber	640	204	710	96N	9,0	404319.002
205R14 C 8PR *	Security	686	208	1030	109N	12,3	404320.001
215R14 C 8PR *	Security	700	218	1120	116N	13,0	404321.001

Reifengröße „15“	Fabrikat	Aussen- durchmesser mm	Reifenbreite mm	Tragkraft bei 120km/h kg	Index	Gewicht kg	Bestell- nummer
175/65R15 *	Trailermaxx	619	184	630	92N	7,5	404322.001
195/65R15	Security	645	205	650	93N	8,5	404323.001
195/70R15C 8PR *	Security	665	209	900	106N	11,1	404324.001
195/60R15	Maxxis	637	206	615	88H	8,1	404326.001
205/65R15C	Trailermaxx	658	214	775	102T	9,2	404327.001
225/70R15C *	Security	697	228	1120	116N	12,3	407872.001
205/70R15	Conti	681	214	1600 /100km/h	124/122J	18,5	400190.001
205/70R15C	Semperit	681	209	950	106/104R	17,9	413414.001

\* = mit M+S Kennung

Andere Ausführungen auf Anfrage. Änderungen vorbehalten.



Reifengröße „16“	Fabrikat	Aussen- durchmesser mm	Reifenbreite mm	Tragkraft bei 120km/h kg	Index	Gewicht kg	Bestell- nummer
195/75R16C	Trailermaxx	710	209	975	107N	14,1	409037.001
205/75R16C	Trailermaxx	726	216	1060	110N	15,6	409038.001
215/75R16C	Trailermaxx	740	225	1150	113N	16,2	409039.001
225/75R16C	Trailermaxx	758	232	1450	121R	19,5	400181.001
235/85R16C	Trailermaxx	805	244	1400	120Q	21,0	409040.001
7,50R16	Windpower	814	216	1500	122/118L	14,8	411746.001

Reifengröße „17,5“	Fabrikat	Aussen- durchmesser mm	Reifenbreite mm	Tragkraft bei 100km/h kg	Index	Gewicht kg	Bestell- nummer
205/75R17,5 HN202	Windpower	752	205	1600	124/122M	29,6	409024.001
215/75R17,5 HN226	Windpower	760	215	2180	135/133J	29,9	409025.001
235/75R17,5 HN226	Windpower	793	240	2725	143/141J	32,5	409026.001
245/70R17,5 HN226	Windpower	789	248	2725	143/141J	32,0	409027.001

Reifengröße „19,5“	Fabrikat	Aussen- durchmesser mm	Reifenbreite mm	Tragkraft bei 100km/h kg	Index	Gewicht kg	Bestell- nummer
245/70R19,5 HN828	Windpower	838	248	2575	141/140J	36,0	409028.001
265/70R19,5 HN805	Windpower	866	258	2725	143/141J	38,5	409029.001
285/70R19,5 HN805	Windpower	911	297	3350	150/147J	42,5	409030.001

Reifengröße „22,5“	Fabrikat	Aussen- durchmesser mm	Reifenbreite mm	Tragkraft bei 100km/h kg	Index	Gewicht kg	Bestell- nummer
315/80R22,5 HN08	Windpower	1076	328	3750	154H	74,5	409779.001
385/55R22,5 HN809	Windpower	996	392	4500	160J	71,0	409031.001
385/65R22,5 HN805	Windpower	1070	385	4500	160J	77,5	409032.001
425/65R22,5 HN805	Windpower	1118	422	5150	165J	89,0	409033.001
445/65R22,5 HN805	Windpower	1148	454	5800	169J	95,0	409034.001

	Bezeichnung	Gewicht kg	Bestell- nummer
	Kugelbundschraube M12x1,5x24 / SW19	0,06	46465.01
	Kugelbundschraube M12x1,5x29 / SW17	0,07	401531.001
	Kugelbundschraube M14x1,5x24 / SW19	0,07	43777.01
	Kegelbundschraube M12x1,5x24 / SW19	0,06	43696-1
	Kegelbundschraube M12x1,5x30 / SW19	0,06	43696-1.30
	Radbolzen M12x1,5x35 Rändeldurchmesser 14,7	0,04	42209.02
	Radbolzen M12x1,5x42 Rändeldurchmesser 14,7	0,05	42209.01
	Radbolzen M14x1,5x45 Rändeldurchmesser 14,5	0,07	41462.01
	Radbolzen M18x1,5x55 Rändeldurchmesser 21,0	0,13	45525
	Radbolzen M22x1,5x65 Rändeldurchmesser 23,0	0,23	47571
	Kugelbundmutter M12x1,5 / SW17	0,03	D74361.011
	Kugelbundmutter M12x1,5 / SW19	0,04	42579
	Kugelbundmutter M14x1,5 / SW19	0,04	D74361.001
	Kegelbundmutter M12x1,5 / SW19	0,02	D74361.003
	Flachbundmutter M14x1,5 / SW 19	0,12	D74361.004
	Flachbundmutter M18x1,5 / SW 23	0,13	D74361.005
	Radmutter mit Druckteller M22x1,5 DIN74361	0,14	D74361.012
	Federring C 14,5	0,01	D74361.008
	Federring C 18,5	0,02	D74361.006
	Radkreuz SW17x19x21x11 DIN3119	1,25	400100.001

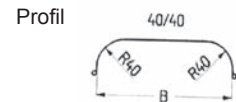
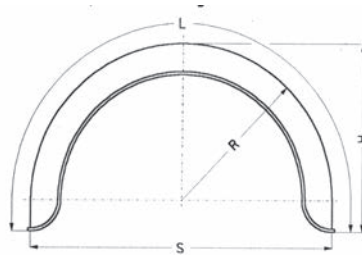
	Bezeichnung	Gewicht kg	Bestell- nummer
	Reifenreparatursystem mit Dichtungsmittel und Kompressor	1,6	404944.001
	PKW-Reifen Ventil Gummi TR413 (Snap In)	0,01	405606.001
	PKW-Reifen Ventil Metall 42 MS/SHK 12	0,01	406223.001
	Abdeckhaube, schwarz für Rad 13" / 58cm "Andere Farbe auf Anfrage"	0,5	408807.001
	Abdeckhaube, schwarz für Rad 14" / 61cm "Andere Farbe auf Anfrage"	0,6	408808.001
	Abdeckhaube, schwarz für Rad 15" / 65cm "Andere Farbe auf Anfrage"	0,7	408809.001
	Abdeckhaube, schwarz für Rad 13" / 58cm "KNOTT" "Eigenes Logo auf Anfrage" "Andere Farbe auf Anfrage"	0,05	408807.002
	Abdeckhaube, schwarz für Rad 14" / 61cm "KNOTT" "Eigenes Logo auf Anfrage" "Andere Farbe auf Anfrage"	0,06	408808.002
	Abdeckhaube, schwarz für Rad 15" / 65cm "KNOTT" "Eigenes Logo auf Anfrage" "Andere Farbe auf Anfrage"	0,07	408809.002
	Ersatzradhalter zum nachträglichen Anbau am Anhänger für Radanschluss 100x4 / 112x5	0,9	406307.001

	<b>Bezeichnung</b>	<b>Gewicht kg</b>	<b>Bestell- nummer</b>
	Lochkreisschablone für Lochkreise 98x4 / 100x4 / 110x4 / 115x4 / 130x4	0,30	407886.001
	Lochkreisschablone für Lochkreise 100x5 / 110x5 / 112x5 / 114,3x5 / 120x5	0,30	407887.001
	Lochkreisschablone für Lochkreise 130x5 / 139,7x5 / 140x5 / 150x5 / 165,1x5	0,30	407888.001
	<b>Bezeichnung</b>	<b>Gewicht kg</b>	<b>Bestell- nummer</b>
	ALU-Niveauregler 13" - 17" Reifen für Wohnwagen	5,70	409731.001
	<b>Bezeichnung</b>	<b>Gewicht kg</b>	<b>Bestell- Nummer</b>
	Radklemme für Stahlfelgen (silber) Passt auf 13 - 15 Zoll Felgen (kein Werkzeug für die Montage erforderlich)		412871.001
	Radklemme für Stahlfelgen (rot) Passt auf 13 - 15 Zoll Felgen (kein Werkzeug für die Montage erforderlich)		412872.001
	<b>Bezeichnung</b>	<b>Gewicht kg</b>	<b>Bestell- nummer</b>
	Ersatzradhalter zum nachträglichen Anbau am Anhänger für Radanschluss 100x4 / 112x5	1,20	413634.001

Produkte	Seite
Kotflügel Einachs-Blech	85 - 88
Kotflügel Doppelachs-Blech	89 - 90
Kotflügel Einachs-Kunststoff	91
Kotflügel Doppelachs-Kunststoff	92 - 93
Kotflügelschürzen	94
Schmutzfänger	95 - 97
Technische Informationen	98



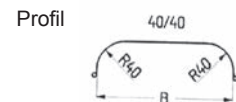
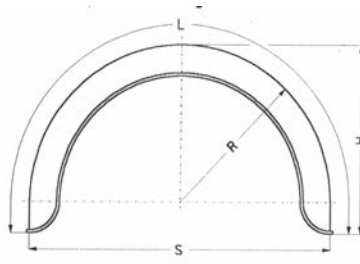
Ausf.: De Haan „rund“



Typ	Profil	B Breite mm	R Radius mm	L Länge mm	S Spannweite mm	H Höhe mm	Gewicht (kg)	Bestell- nummer
H1308/12	12/40	130	260	800	520	250	1,0	413011.001
H1508/12	12/40	150	250	815	500	265	1,2	405951.001
H1508	40/40	150	250	815	500	265	1,4	405973.001
H1509/12	12/40	150	280	910	560	295	1,4	400348.001
H1509	40/40	150	280	910	560	295	1,4	402500.001
H1510/12	12/40	150	300	970	600	320	1,5	405971.001
H1510	40/40	150	300	970	600	315	1,7	405972.001
H1810/12	12/40	185	320	980	630	305	2,0	402501.001
H1810	40/40	180	320	980	640	305	2,0	402502.001
H2011/12	12/40	195	340	1060	680	345	2,3	402503.001
H2011	40/40	200	330	1065	660	345	2,3	402252.001
H2012/12	12/40	200	375	1210	750	390	2,7	4803409X
H2012	40/40	200	375	1210	750	390	2,6	402504.001
H2212/12	12/40	220	375	1210	750	390	2,9	4803419X
H2212	40/40	220	375	1210	750	390	2,9	402505.001
H2213/12	12/40	220	400	1285	800	415	3,1	400349.001
H2213	40/40	220	400	1285	800	415	3,1	402487.001
H2412/12	12/40	240	375	1210	750	390	3,1	401599.001
H2413/12	12/40	240	400	1285	800	415	3,2	401532.001
H2413	40/40	240	400	1285	800	415	3,3	400350.001
H2414/12	12/40	240	430	1380	860	445	3,6	401851.001
H2414	40/40	240	430	1380	860	445	3,6	402507.001
H2613/12	12/40	260	400	1285	800	415	3,5	400351.001
H2613	40/40	260	400	1285	800	415	3,5	400352.001
H2614/12	12/40	260	430	1380	860	445	3,7	401852.001
H2614	40/40	260	430	1380	860	445	3,7	402508.001
H2717	40/40	270	500	1660	1000	545	4,8	400353.001
H2812/12	12/40	280	375	1210	750	390	3,1	404908.001
H2814/12	12/40	280	430	1380	860	445	3,9	403815.001

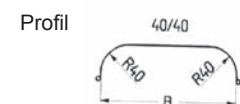
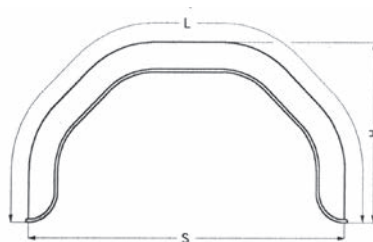


### Ausf.: Knott „rund“



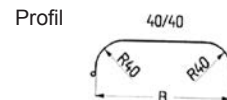
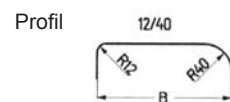
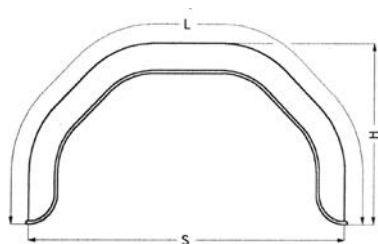
Typ	Lochung	Profil	B Breite mm	R Radius mm	L Länge mm	S Spannweite mm	H Höhe mm	Gewicht (kg)	Bestellnummer
6X0573.001 / H2011/12	nein	12/40	200	330	1065	660	345	2,30	406707.001
6X0573.014 /	ja	12/40	200			700	390	2,60	406708.001
6X0573.013 / H2012/12	ja	12/40	200	375	1210	750	415	2,70	406709.001
6X0573.018 / H2212/12	ja	12/40	220	375	1210	750	390	2,90	406710.001
6X0573.005 / H2213/12	nein	12/40	220	400	1285	800	415	3,10	406711.001
6X0573.006 / H2214/12	nein	12/40	220	430	1380	860	445	3,20	406712.001
6X0573.017 / H2412/12	ja	12/40	240	375	1210	750	390	3,10	406713.001
6X0573.015 / H2413/12	ja	12/40	240	400	1285	800	415	3,20	406714.001
6X0573.009 / H2414/12	nein	12/40	240	430	1380	860	445	3,60	406715.001
6X0573.010 / H2413	nein	40/40	240	400	1280	800	415	3,20	406716.001
6X0573.016 / H2613/12	ja	12/40	260	400	1285	800	415	3,50	406718.001

### Ausf.: Knott „eckig“



Typ	Lochung	Profil	B Breite mm	R Radius mm	L Länge mm	S Spannweite mm	H Höhe mm	Gewicht (kg)	Bestellnummer
6X1031.001 /	ja	12/40	170	X	X	670	340	2,20	406719.001
6X1031.002 /	ja	12/40	200	X	X	760	390	2,40	406720.001
6X1031.004 / HM2212/12	ja	12/40	220	X	X	750	390	2,80	406722.001
6X1031.005 / HM2412/12	ja	12/40	240	X	X	750	390	3,20	406723.001

Ausf.: De Haan „eckig“

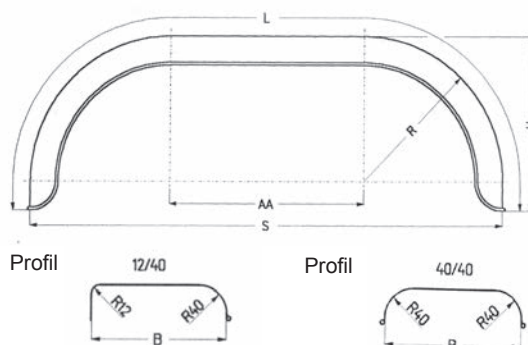


Typ	Profil	B Breite mm	R Radius mm	L Länge mm	S Spannweite mm	H Höhe mm	Gewicht (kg)	Bestellnummer
HM1508/12	12/40	150	X	860	550	250	1,50	413003.001
HM1609/12	12/40	160	X	900	600	280	1,70	413004.001
HM1711/12	12/40	170	X	1060	600	340	2,00	412224.001
HM1909/12	12/40	190	X	900	600	280	1,90	407801.001
HM1911/12	12/40	190	X	1060	660	340	2,30	413005.001
HM2012/12	12/40	200	X	1150	750	350	2,60	402509.001
HM2212/12	12/40	220	X	1150	750	350	2,80	402510.001
HM2213/12	12/40	220	X	1200	800	370	2,90	413006.001
HM2412/12	12/40	240	X	1150	750	350	2,90	413007.001
HM2413/12	12/40	240	X	1240	800	370	3,20	402511.001
HM2414/12	12/40	240	X	1300	860	395	3,40	404815.001
HM2613/12	12/40	260	X	1240	800	370	3,30	402512.001



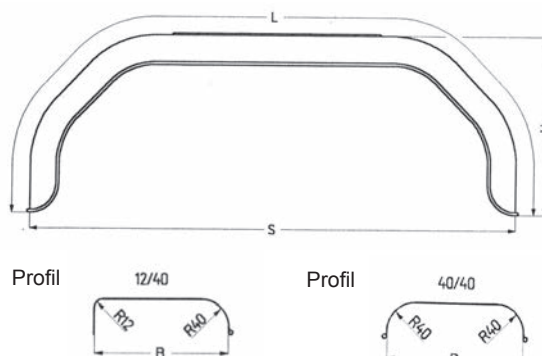
Typ	Ausf.	Gewicht (kg)	Bestellnummer
Kotflügelhalter für Bootsanhänger	vorne links	0,50	33000.1
Kotflügelhalter für Bootsanhänger	vorne rechts	0,50	33000.2
Kotflügelhalter für Bootsanhänger	hinten links	0,50	33001.1
Kotflügelhalter für Bootsanhänger	hinten rechts	0,50	33001.2

**Ausf.: De Haan**  
**„rund“**



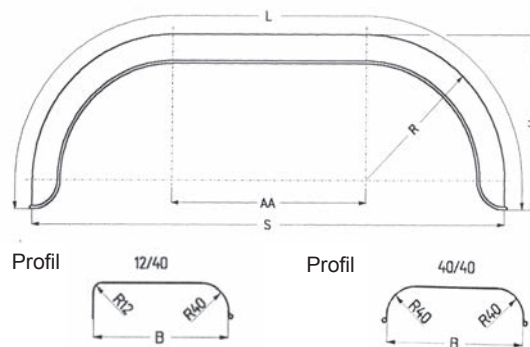
Typ	Profil	B Breite mm	R Radius mm	L Länge mm	S Spannweite mm	H Höhe mm	Gewicht (kg)	Bestell- nummer
D2020/12	12/40	200	375	1920	1500	375	4,30	401707.001
D2020	40/40	200	375	2040	1550	410	4,50	402498.001
D2217/12	12/40	220	375	1720	1310	375	4,10	410130.001
D2218/12	12/40	220	375	1820	1390	375	4,40	400343.001
D2220/12	12/40	220	375	2040	1550	375	4,90	400344.001
D2220	40/40	220	375	2040	1550	410	4,80	401989.001
D2420/12	12/40	240	400	2000	1500	410	5,10	400346.001
D2420	40/40	240	400	1980	1500	410	5,10	400345.001
D2422/12	12/40	240	450	2200	1700	445	5,70	400356.001
D2620/12	12/40	260	400	2000	1500	410	5,40	400347.001
D2620	40/40	260	400	1980	1500	410	5,40	401616.001

**Ausf.: De Haan**  
**„eckig“**



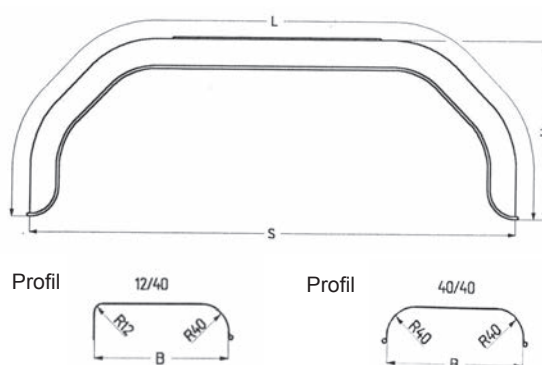
Typ	Profil	B Breite mm	R Radius mm	L Länge mm	S Spannweite mm	H Höhe mm	Gewicht (kg)	Bestell- nummer
DM2018	40/40	200	X	1840	1400	350	4,0	413217.001
DM2120/12D	12/40	210	X	1980	1520	400	4,5	4803439X
DM2220	40/40	220	X	2000	1520	410	4,9	413218.001
DM2320/12D	12/40	230	X	1980	1520	400	4,8	402499.001
DM2321/12	12/40	230	X	2050	1580	400	5,0	407331.001
DM2620/12D	12/40	260	X	1960	1500	370	5,3	4803449X

**Ausf.: Knott**  
**„rund“**



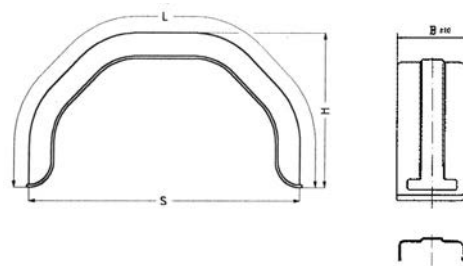
Typ	Lochung	Profil	B Breite mm	R Radius mm	L Länge mm	S Spannweite mm	H Höhe mm	Gewicht (kg)	Bestellnummer
6X0570.010 / D2020/12	nein	12/40	200	375	1920	1480	365	4,10	406818.001
6X0570.014 / D2218/12	ja	12/40	220	375	1820	1390	375	4,40	406724.001
6X0570.018 / D2220/12	ja	12/40	220	375	2040	1550	375	4,90	406725.001
6X0570.002 / D2220	nein	40/40	220	375	2040	1550	375	4,80	406726.001
6X0570.017 / D2420/12	ja	12/40	240	400	2000	1500	410	5,10	406727.001
6X0570.003 / D2420	nein	40/40	240	400	1980	1500	410	5,10	406728.001
6X0570.016 / D2620/12	ja	12/40	260	400	2000	1500	410	5,40	406729.001
6X0570.004 / D2620	nein	40/40	260	400	1980	1500	410	5,40	406730.001

**Ausf.: Knott**  
**„eckig“**



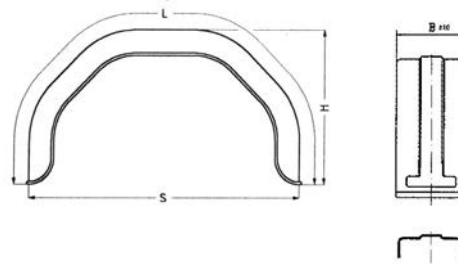
Typ	Lochung	Profil	B Breite mm	R Radius mm	L Länge mm	S Spannweite mm	H Höhe mm	Gewicht (kg)	Bestellnummer
6X0570.015 / DM2320/12D	ja	12/40	230	X	1980	1510	380	4,8	406731.001

### „Sauermann“



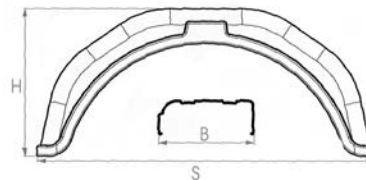
Typ	Profil	B Breite mm	R Radius mm	L Länge mm	S Spannweite mm	H Höhe mm	Gewicht kg	Bestellnummer
H-PE 16.560.09/12E	12/40	160	X	900	600	275	0,7	400310.001
H-PE 20.660.11/12E	12/40	200	X	1050	680	330	1,3	400311.001
H-PE 20.750.12/12E	12/40	200	X	1200	750	390	1,3	400312.001
H-PE 21.750.12/12E	12/40	220	X	1200	750	390	1,4	400340.001
H-PE 21.800.13/12E	12/40	220	X	1300	800	415	1,4	400341.001
H-PE 23.750.12/12E	12/40	230	X	1200	750	390	1,4	408214.001
H-PE 23.800.13/12E	12/40	240	X	1300	800	415	1,5	4804279X
H-PE 25.800.13/12E	12/40	260	X	1300	800	415	1,6	400342.001

### „De Haan“



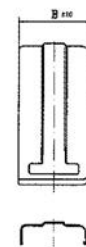
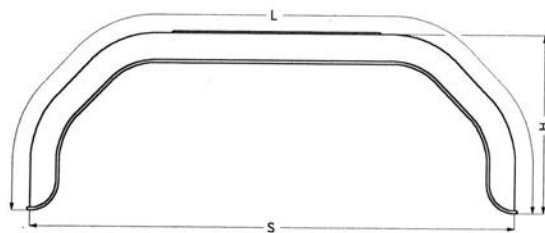
Typ	Profil	B Breite mm	R Radius mm	L Länge mm	S Spannweite mm	H Höhe mm	Gewicht kg	Bestellnummer
HMK 1252	12/30	120	X	770	520	230	0,4	404449.001
HMK 1866	12/30	180	X	1040	660	330	0,8	404450.001
HMK 2066	12/30	200	X	1040	660	330	0,9	404451.001
HMK 2275	12/30	220	X	1120	750	330	1,0	404452.001
HMK 2480	12/30	240	X	1235	800	380	1,1	404453.001

### „Knott“



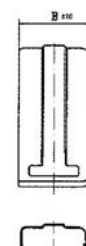
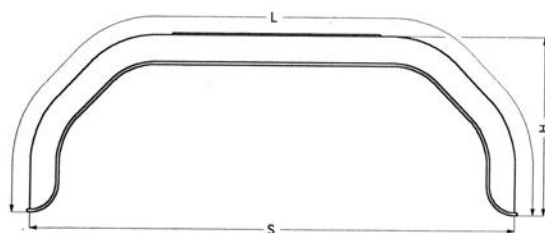
Typ	Profil	B Breite mm	R Radius mm	L Länge mm	S Spannweite mm	H Höhe mm	Gewicht kg	Bestellnummer
A186812SM	12/40	180	X	1040	678	336	0,4	6A6092.002
6X0744.003	12/40	200	X	1040	660	320	0,4	6X0744.003
20.750.KN	12/40	200	X	1150	750	345	1,3	4804259X
6X0744.004	12/40	220	X	1120	750	320	1,0	6X0744.004
22.750.KN	12/40	220	X	1150	750	345	1,1	4804269X

### „Sauermann“



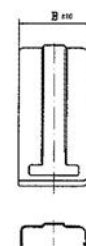
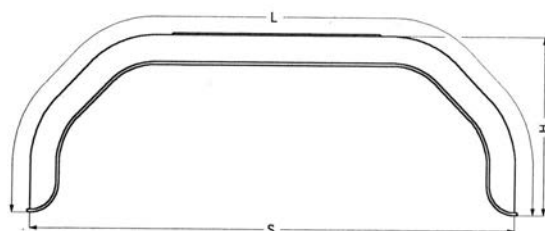
Typ	Profil	B Breite mm	R Radius mm	L Länge mm	S Spannweite mm	H Höhe mm	Gewicht kg	Bestellnummer
DK-PE 21.1390.18/12	12/40	220	X	1820	1390	380	1,7	4804289X
DK-PE 21.1550.20/12	12/40	220	X	1970	1550	380	2,0	4804299X
DK-PE 23.1550.20/12	12/40	240	X	1970	1550	380	2,2	400313.001
DK-PE 25.1500.20/12	12/40	260	X	1970	1550	380	2,4	400314.001

### „De Haan“



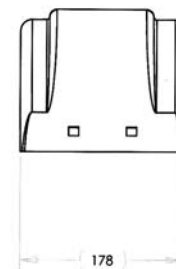
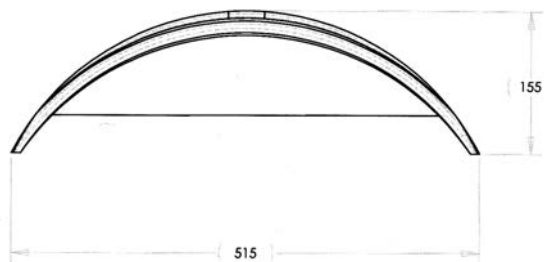
Typ	Profil	B Breite mm	R Radius mm	L Länge mm	S Spannweite mm	H Höhe mm	Gewicht kg	Bestellnummer
THMK 22155	12/30	220	X	1985	1550	380	1,8	404455.001
THMK 24150	12/30	240	X	1910	1500	380	1,9	404456.001

### „Knott“



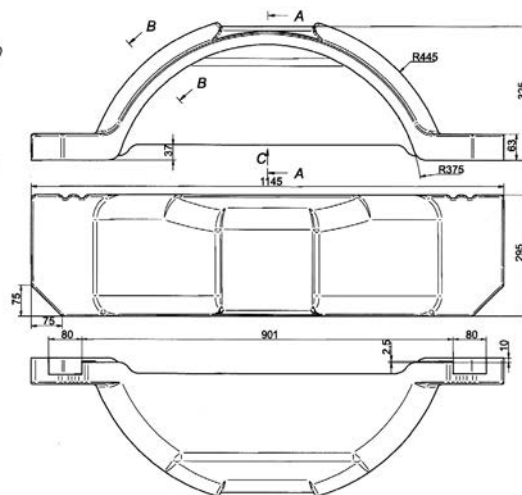
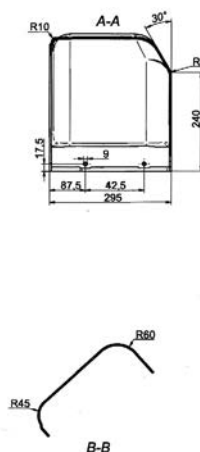
Typ	Profil	B Breite mm	R Radius mm	L Länge mm	S Spannweite mm	H Höhe mm	Gewicht kg	Bestellnummer
Tandem	12/40	240	X	2003	1550	400	3,3	6X1506.002

### „Bootstrailer“



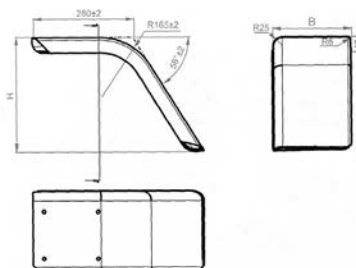
Typ	Profil	B Breite mm	R Radius mm	L Länge mm	S Spannweite mm	H Höhe mm	Gewicht kg	Bestell- nummer
Bootstrailer 8" - 12"	30/30	178	X	X	515	155	0,7	6A6594.101

### „Bootstrailer“



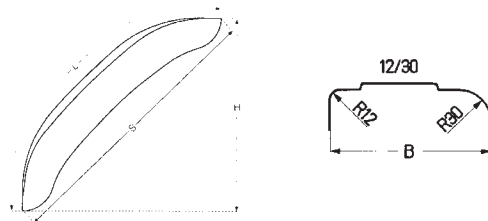
Typ	Profil	B Breite mm	R Radius mm	L Länge mm	S Spannweite mm	H Höhe mm	Gewicht kg	Bestell- nummer
Bootstrailer 12"	10/40	225	X	950	x	225	1,2	6A6595.101
Bootstrailer 13"	10/40	250	X	1025	x	250	1,4	6A6595.102
Bootstrailer 14"	10/40	275	X	1100	x	275	1,6	6A6595.103

### „Blech“



Typ	Profil	B Breite mm	L Länge mm	H Höhe mm	Gewicht kg	Bestellnummer
5227 Vorne/Rechts Hinten/Links	12/40	220	632	314	0,50	6A5227.001
5228 Vorne/Links Hinten/Rechts	12/40	220	632	314	0,50	6A5228.001
5230 Vorne/Rechts Hinten/Links	12/40	240	712	382	0,50	6A5230.001
5229 Vorne/Links Hinten/Rechts	12/40	240	712	382	0,50	6A5229.001

### „Kunststoff“



Typ	Profil	B Breite mm	L Länge mm	S Spannweite mm	H Höhe mm	Gewicht kg	Bestellnummer
HMS 2850	12/30	280	500	460	310	0,80	403623.001

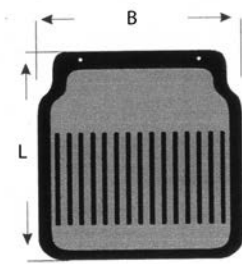
### „Kunststoff“



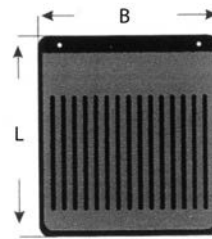
Typ	Profil	B Breite mm	L Länge mm	Gewicht kg	Bestellnummer
KS-PE 22.440	12/40	220	440	1,00	401528.001



**Ausf. „A“**



**Ausf. „B“**

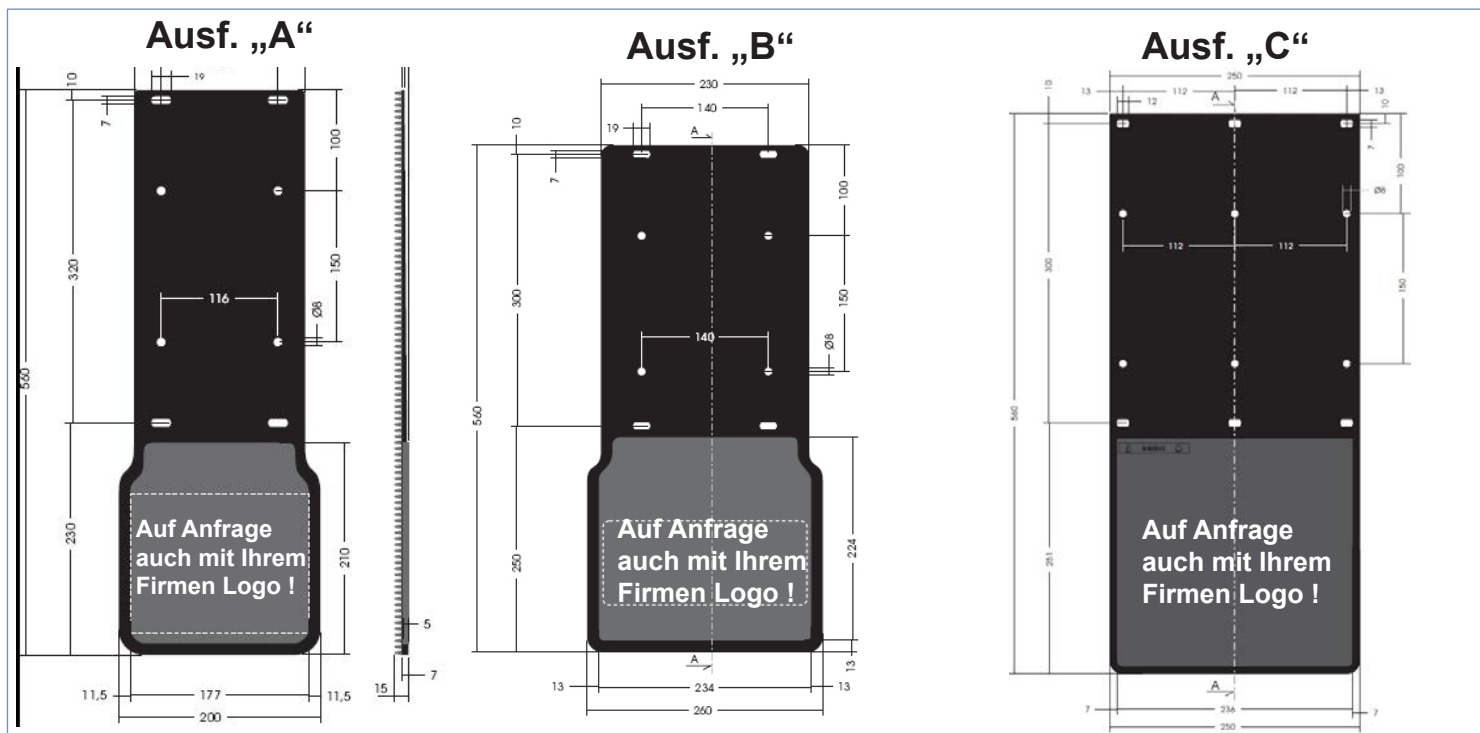


Bezeichnung	B Breite mm	L Länge mm	Gewicht kg	Bestell- nummer
Schmutzfänger Ausf. „A“ mit Befestigungsmaterial	260	260	0,20	400086.085
Schmutzfänger Ausf. „B“ mit Befestigungsmaterial	220	240	0,20	400086.084

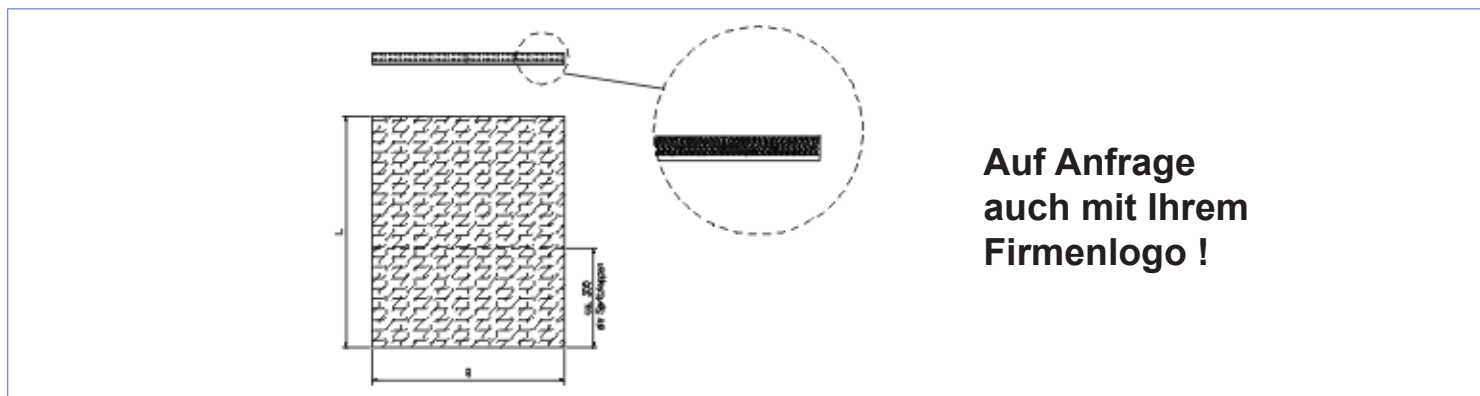


**Auf Anfrage  
auch mit Ihrem  
Firmenlogo !**

Bezeichnung	Breite mm	Länge mm	Gewicht kg	Bestell- nummer
Schmutzfänger Relief (KNOTT)	200	230	0,30	400086.001
Schmutzfänger Relief (NEUTRAL)	200	230	0,30	400086.009
Schmutzfänger Relief (NEUTRAL)	260	260	0,40	400086.011

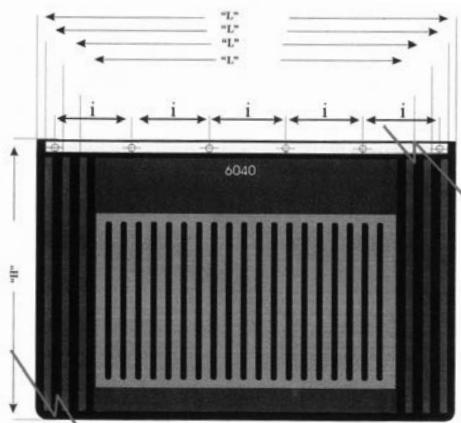


Bezeichnung	Länge mm	Breite mm	Gewicht kg	Bestellnummer
Schmutzfänger Anti-Spray Ausf. „A“	415	200 / 170	0,95	400086.245
Schmutzfänger Anti-Spray Ausf. „B“	445	260 / 230	1,20	400086.243
Schmutzfänger Anti-Spray Ausf. „A“	445	250	1,35	400086.244



Bezeichnung	L Länge mm	B Breite mm	passend für Kotflügelbreite mm	Gewicht kg	Bestellnummer
Anti-Spray-Matte	700	380	400 - 440	2,90	406868.001
Anti-Spray-Matte	700	430	450 - 490	3,30	406868.002
Anti-Spray-Matte	700	480	500 - 540	3,60	406868.003
Anti-Spray-Matte	700	530	550 - 590	4,00	406868.004
Anti-Spray-Matte	700	580	600 - 640	4,40	406868.005
Anti-Spray-Matte	700	610	630 - 670	4,60	406868.006
Anti-Spray-Matte	700	650	670 - 700	4,90	406868.007
Befestigungssatz					406869.001

**Ausf. „C“**



**Ausf. „D“**



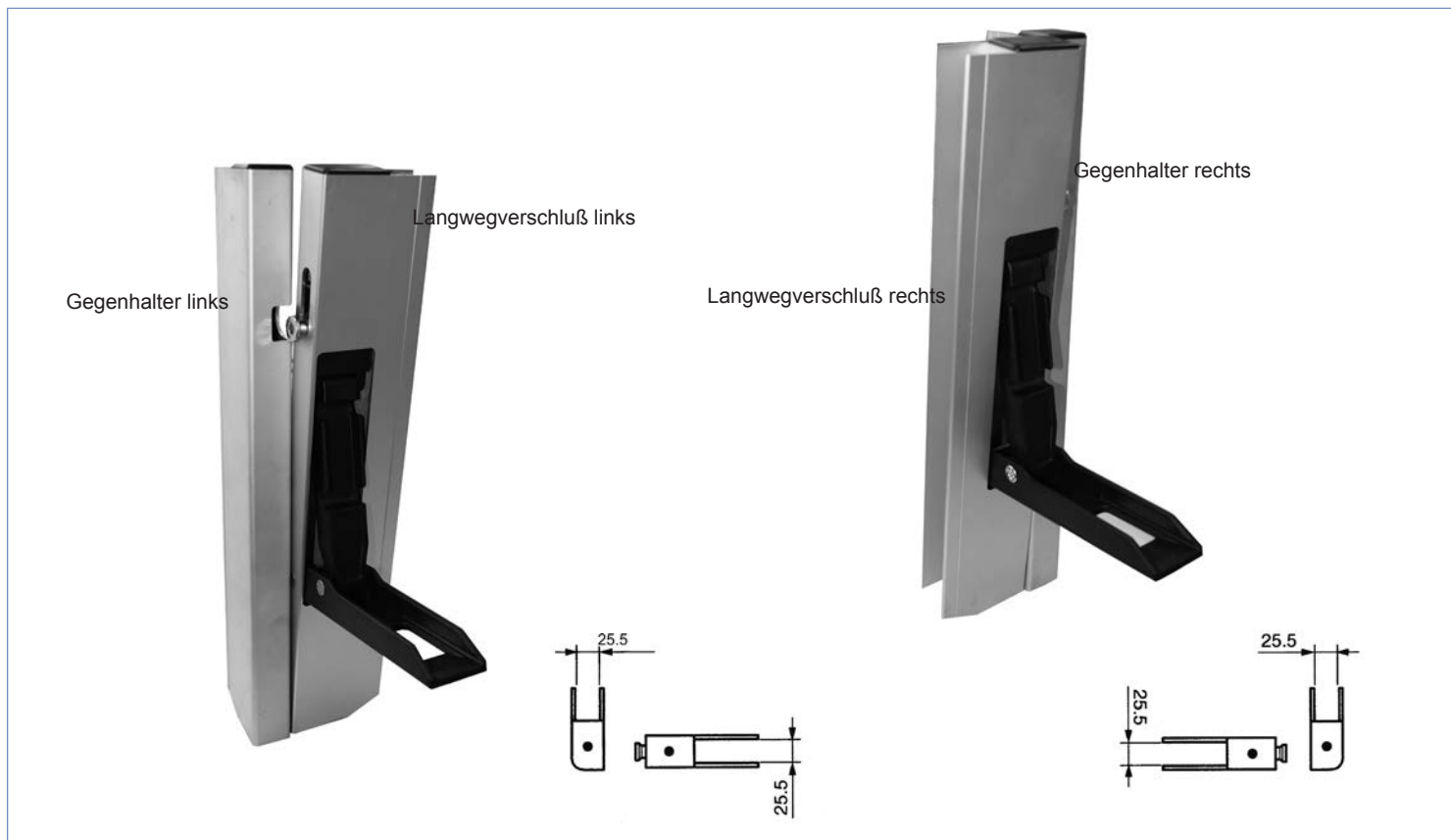
Bezeichnung	L Länge mm	H Höhe mm	Gewicht kg	Bestell- nummer
Schmutzfänger Ausf. „C“ mit Befestigungsmaterial	300	300	0,25	400086.065
Schmutzfänger Ausf. „C“ mit Befestigungsmaterial	350	300	0,25	400086.066
Schmutzfänger Ausf. „C“ mit Befestigungsmaterial	400	300	0,30	400086.067
Schmutzfänger Ausf. „C“ mit Befestigungsmaterial	450	300	0,50	400086.068
Schmutzfänger Ausf. „C“ mit Befestigungsmaterial	400	400	0,60	400086.069
Schmutzfänger Ausf. „C“ mit Befestigungsmaterial	450	400	0,60	400086.070
Schmutzfänger Ausf. „C“ mit Befestigungsmaterial	500/450	300	0,70	400086.071
Schmutzfänger Ausf. „C“ mit Befestigungsmaterial	500/450	400	0,70	400086.072
Schmutzfänger Ausf. „C“ mit Befestigungsmaterial	550/500/450	300	0,75	400086.073
Schmutzfänger Ausf. „C“ mit Befestigungsmaterial	550/500/450	400	0,80	400086.074
Schmutzfänger Ausf. „C“ mit Befestigungsmaterial	600/550/500/450	300	0,80	400086.075
Schmutzfänger Ausf. „C“ mit Befestigungsmaterial	600/550/500/450	400	0,85	400086.076
Schmutzfänger Ausf. „C“ mit Befestigungsmaterial	650/600/550/500/450	300	0,90	400086.077
Schmutzfänger Ausf. „C“ mit Befestigungsmaterial	650/600/550/500/450	400	0,95	400086.078
Schmutzfänger Ausf. „C“ mit Befestigungsmaterial	600/550	500	0,95	400086.079
Schmutzfänger Ausf. „C“ mit Befestigungsmaterial	700/600	400	0,95	400086.080
Schmutzfänger Ausf. „D“ mit Befestigungsmaterial	2400	380	4,7	400086.099

Kotflügel Einachs- Blech „rund“	Reifengröße
H1508/12	4.00-8; 3.50-10
H1508	4.00-8; 3.50-10
H1810/12	145R-10; 125-12; 135-12
H1810	145R-10; 125-12; 135-12
H2011/12	145-10; 145-12; 155/70-12; 135-13
H2011	145-10; 145-12; 155/70-12; 135-13
H2012/12	145-12; 155-12; 135-13; 145-13
H2012	145-12; 155-12; 135-13; 145-13
H2212/12	155-13; 165-13; 175/70-13
H2212	155-13; 165-13; 175/70-13
H2213/12	155-14; 165-14; 155-15; 165-15
H2213	155-14; 165-14; 155-15; 165-15
H2412/12	195/50-13; 175-14; 175/70-14
H2412/12	175-14; 175/70-14; 185/65-14; 185/70-14; 185-14
H2413	175-14; 175/70-14; 185/65-14; 185/70-14; 185-14
H2414/12	195-14; 205-14
H2414	195-14; 205-14
H2613/12	195/55-10; 195/50-13; 195/70-14; 195/65-15
H2613	195/55-10; 195/50-13; 195/70-14; 195/65-15
H2614/12	215-14; 205/65-15; 235/75-15
H2614	215-14; 205/65-15; 235/75-15
H2717	8.25-15; 7.00-16; 8.25-16; 8R17,5
Kotflügel Einachs- Blech „eckig“	Reifengröße
HM2012/12	145-12; 155-12; 135-13; 145-13
HM2212/12	155-13; 165-13; 175/70-13
HM2413/12	175-14; 175/70-14; 185/65-14; 185/70-14; 185-14
HM2613/12	195/55-10; 195/50-13; 195/70-14; 195/65-15
Kotflügel Doppelachs- Blech „rund“	Reifengröße
D2020/12	145-10; 145-12; 135-13
D2020	145-10; 145-12; 135-13
D2218/12	145-12; 155-12; 155/70-12; 155-13; 165-13
D2220/12	145-12; 155-12; 155/70-12; 155-13; 165-13
D2220	145-12; 155-12; 155/70-12; 155-13; 165-13
D2420/12	175-14; 175/70-14; 185/65-14; 185/70-14; 185-14
D2420	175-14; 175/70-14; 185/65-14; 185/70-14; 185-14
D2620/12	195/55-10; 195/50-13; 195/70-14; 195/65-15
D2620	195/55-10; 195/50-13; 195/70-14; 195/65-15

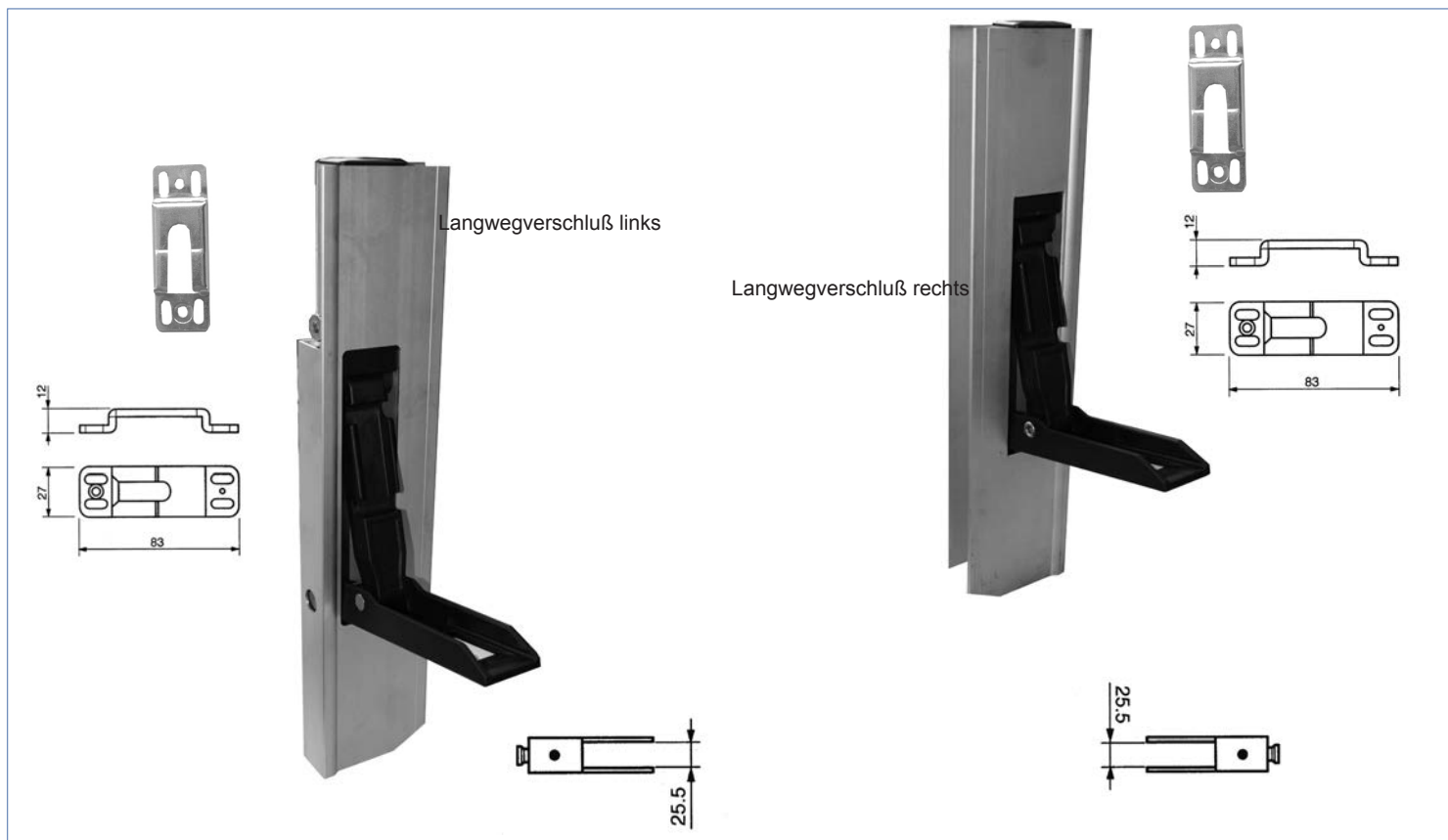
Kotflügel Doppelachs- Blech „eckig“	Reifengröße
DM2120/12D	145-12; 155-12; 155/70-12; 155-13; 165-13
DM2320/12D	175-14; 175/70-14; 185/65-14; 185/70-14; 185-14
DM2620/12D	195/55-10; 195/50-13; 195/70-14; 195/65-15
Kotflügel Einachs- Kunststoff „eckig“	Reifengröße
HP-PE 16.560.09/12	4.00-8; 3.350-10
HP-PE 20.660.11/12	145-10; 145-12; 155/70-12; 135-13
HP-PE 20.750.12/12	145-12; 155-12; 135-13; 145-13
HP-PE 20.750KN	145-12; 155-12; 135-13; 145-13
HP-PE 21.750.12/12	155-13; 165-13; 175/70-13
HP-PE 22.750KN	155-13; 165-13; 175/70-13
HP-PE 21.800.13/12	155-14; 165-14; 155-15; 165-15
HP-PE 23.800.12/12	175-14; 175/70-14; 185/65-14; 185/70-14; 185-14
HP-PE 25.800.13/12	195/55-10; 195/50-13; 195/70-14; 195/65-15
Kotflügel Doppelachs- Kunststoff „eckig“	Reifengröße
DK-PE 21.1390.18/12	145-12; 155-12; 155/70-12; 155-13; 165-13
DK-PE 21.1550.20/12	145-12; 155-12; 155/70-12; 155-13; 165-13
DK-PE 23.1550.20/12	175-14; 175/70-14; 185/65-14; 185/70-14; 185-14
DK-PE 25.1500.20/12	195/55-10; 195/50-13; 195/70-14; 195/65-15
Kotflügel Schürzen für Kipper	Reifengröße
KS-PE 22.440	195/50-10; 195/55-10; 20.5x8.0-10; 195/50-13; 185-14

Produkte	Seite
Langwegverschlüsse	99 - 101
Winkelhebelverschlüsse	102
Haken- / Pendelverschlüsse	103
Sicherungen	104
Exzenterverschlüsse	105 - 106
Spannverschlüsse	107 - 109
Kippverschlüsse	110
Scharniere	111 - 113
Riegel	114
Planenzubehör	115 - 121
Schlösser	122 - 123
Unterlegkeile	124
Sicherungsmarkierungen	125
Leitern / Einstieghilfen	126
Dachluken / Lüfter	127 - 130
Unterfahrerschutz / Bleche	131
Gasfedern	132 - 138
Klappsplinte / Vederstecker	139
Typenschilder / Schilder	140 - 141
Diverses	142

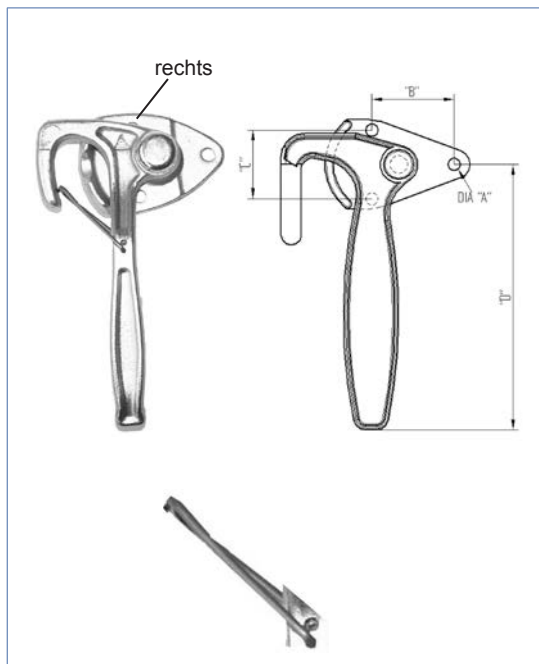




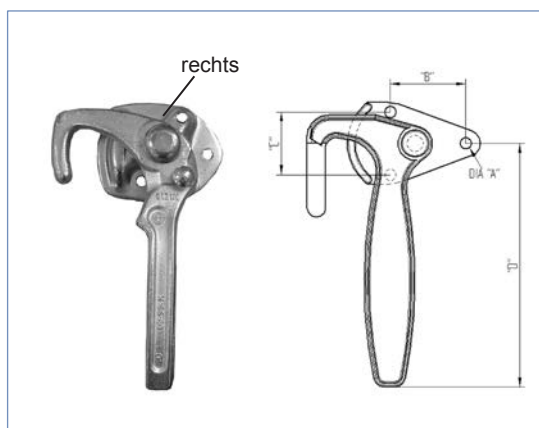
Bezeichnung	Höhe mm	Gewicht kg	Bestellnummer
Langwegverschluß rechts	305	0,50	413211.001
Gegenhalter rechts	305	0,40	413212.001
Langwegverschluß links	305	0,50	413211.002
Gegenhalter links	305	0,40	413212.002
Langwegverschluß rechts	405	0,60	406044.001
Gegenhalter rechts	405	0,45	406043.001
Langwegverschluß links	405	0,60	406044.002
Gegenhalter links	405	0,45	406043.002
Langwegverschluß rechts	605	0,80	406044.005
Gegenhalter rechts	605	0,65	406043.005
Langwegverschluß links	605	0,80	406044.006
Gegenhalter links	605	0,65	406043.006
Langwegverschluß rechts	805	1,10	406044.007
Gegenhalter rechts	805	0,85	406043.007
Langwegverschluß links	805	1,10	406044.008
Gegenhalter links	805	0,85	406043.008



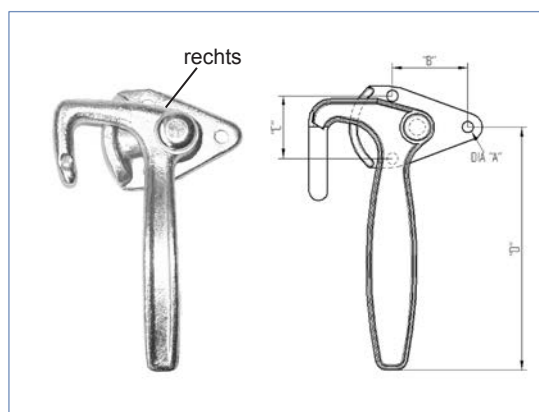
Bezeichnung	Höhe	mm	Gewicht kg	Bestell- nummer
Langwegverschluß rechts mit Ausnehmung für Gegenhalter schraubbar	405		0,70	406961.001
Langwegverschluß links mit Ausnehmung für Gegenhalter schraubbar	405		0,70	406961.002
Langwegverschluß rechts mit Ausnehmung für Gegenhalter schraubbar	605		0,90	406963.001
Langwegverschluß links mit Ausnehmung für Gegenhalter schraubbar	605		0,90	406963.002
Langwegverschluß rechts mit Ausnehmung für Gegenhalter schraubbar	805		1,10	408492.001
Langwegverschluß links mit Ausnehmung für Gegenhalter schraubbar	805		1,10	408492.002
Gegenhalter schraubbar			0,05	406387.001



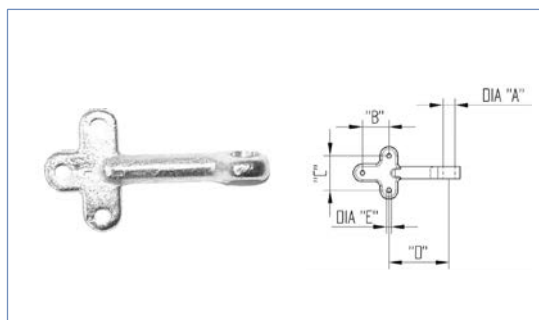
Bezeichnung	A mm	B mm	C mm	D mm	Gewicht kg	Bestellnummer
Winkelhebelverschluß li. Gr. 1 mit Feder	8,4	49	46	172	0,60	4803499X
Winkelhebelverschluß li. Gr. 0 mit Feder	7	40	38	142	0,40	403866.001
Winkelhebelverschluß re. Gr. 1 mit Feder	8,4	49	46	172	0,60	4803509X
Winkelhebelverschluß re. Gr. 0 mit Feder	7	40	38	142	0,40	403867.001
Ersatzfeder links zu Winkelhebelverschluß Gr. 0 u 1					0,01	408116.001
Ersatzfeder rechts zu Winkelhebelverschluß Gr. 0 u 1					0,01	408117.001



Bezeichnung	A mm	B mm	C mm	D mm	Gewicht kg	Bestellnummer
Hestal Winkelhebelverschluß 6121N li.	8,4	49	46	170	0,75	402149.001
Hestal Winkelhebelverschluß 6121N re.	8,4	49	46	170	0,75	402150.001

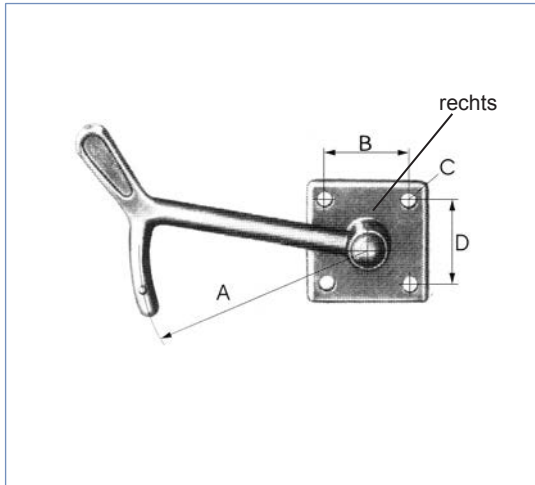


Bezeichnung	A mm	B mm	C mm	D mm	Gewicht kg	Bestellnummer
Winkelhebelverschluß li. Gr. 1	8,4	49	46	157	0,60	4803459X
Winkelhebelverschluß li. Gr. 0	6,4	41	38	145	0,30	403854.001
Winkelhebelverschluß re. Gr. 1	8,4	49	46	157	0,60	4803469X
Winkelhebelverschluß re. Gr. 0	6,4	41	38	145	0,30	403855.001
Winkelhebelverschluß li.	8,4	40	56	157	0,60	4803479X
Winkelhebelverschluß re.	8,4	40	56	157	0,60	4803489X

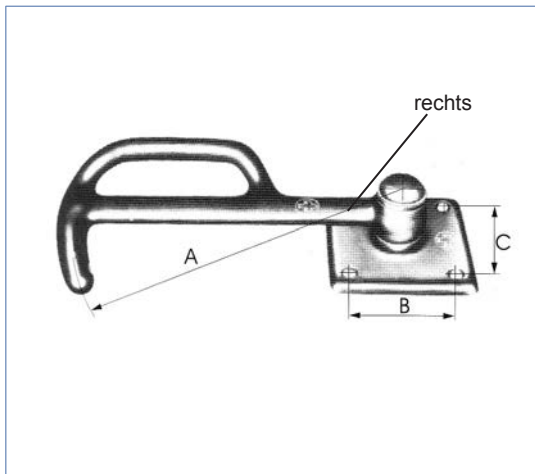


Bezeichnung	A mm	B mm	C mm	D mm	E mm	Gewicht kg	Bestellnummer
Einfallöse Größe 0 verz.	12	18	44	60	7,5	0,17	405059.001
Einfallöse Größe 1 verz.	16	20	50	80	8,4	0,17	4803519X
Einfallöse Größe 2 verz.	18	22	58	80	8,4	0,17	405853.001
Einfallöse Größe 3 verz.	22	28	70	90	8,4	0,17	405854.001

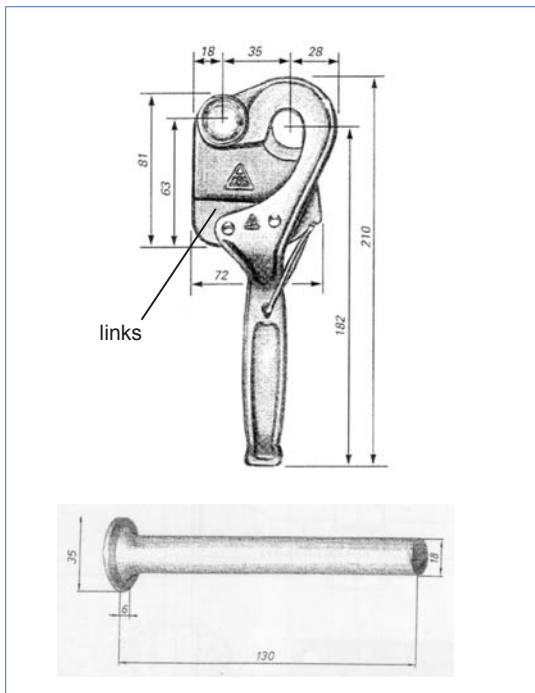




Bezeichnung	A mm	B mm	C mm	D mm	Gewicht kg	Bestellnummer
Hakenverschluss Größe 1 links	127	46	8,5	46	0,35	408048.001
Hakenverschluss Größe 1 rechts	127	46	8,5	46	0,35	408049.001
Hakenverschluss Größe 2 links	165	55	8,5	55	0,38	408050.001
Hakenverschluss Größe 2 rechts	165	55	8,5	55	0,38	408051.001
Hakenverschluss Größe 3 links	200	65	10,5	65	0,40	408052.001
Hakenverschluss Größe 3 rechts	200	65	10,5	65	0,40	408053.001

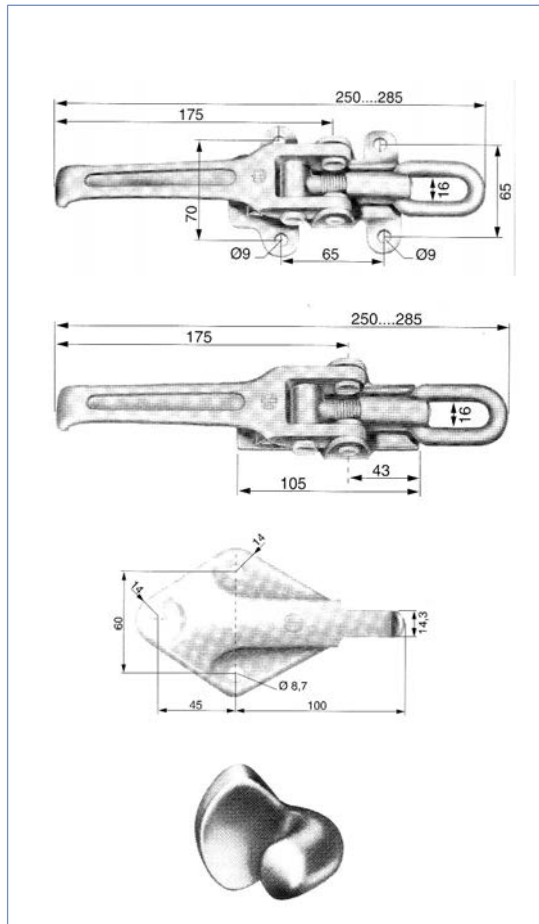


Bezeichnung	A mm	B mm	C mm	Gewicht kg	Bestellnummer
Bügelverschluß Größe 0 links	110	40	40	0,30	405844.001
Bügelverschluß Größe 0 rechts	110	40	40	0,30	405845.001
Bügelverschluß Größe 1 links	127	46	46	0,35	405846.001
Bügelverschluß Größe 1 rechts	127	46	46	0,35	405847.001
Bügelverschluß Größe 2 links	170	55	55	0,40	405848.001
Bügelverschluß Größe 2 rechts	170	55	55	0,40	405849.001
Bügelverschluß Größe 3 links	210	65	65	0,42	405850.001
Bügelverschluß Größe 3 rechts	210	65	65	0,42	405851.001



Bezeichnung	Gewicht kg	Bestellnummer
Pendelverschluß links	0,80	409313.001
Pendelverschluß rechts	0,80	409314.001
Ersatzfeder lose links	0,01	409568.001
Ersatzfeder lose rechts	0,01	409569.001
Bolzen zu Pendelverschluß	0,25	409315.001

	Bezeichnung	Gewicht kg	Bestell- nummer
	Sicherungskettchen 6080 verz. 260mm	0,01	402187.001
	Sicherungskettchen 6080 verz. 300mm mit Befestigungsplatte	0,01	405841.001
	Sicherungsschnur 6081 Weichplastik 250mm	0,01	402188.001
	Sicherungsschnur mit 8-Haken 260mm	0,01	405842.001



Bezeichnung	Gewicht kg	Bestellnummer
Exzenterverschluß verz. zum anschrauben	0,90	407974.001
Exzenterverschluß zum anschweißen	0,85	407975.001
Haltenocken verz. zum anschrauben	0,20	408044.001
Haltenocken zum anschweißen	0,20	408045.001



Bezeichnung	Gewicht kg	Bestellnummer
Exzenterverschluß Aufbauhöhe 35mm	0,35	408800.001
Eingriffhaken 60455	0,06	402108.001
Eingriffhaken 60456	0,06	405715.001



Bezeichnung	Gewicht kg	Bestellnummer
Exzenterverschluß Länge 250mm Anbauhöhe 51mm	0,35	406186.001
Gegenhaken Länge 140mm, Breite 30mm	0,35	406187.001



Bezeichnung	Gewicht kg	Bestell- nummer
Exzenterverschluß      Länge 271mm Anbauhöhe 28mm	0,90	404270.001
Gegenhaken	0,04	404271.001

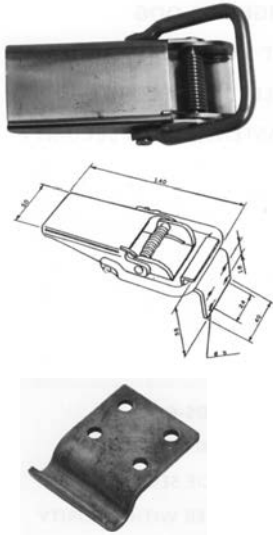
Bezeichnung		Gewicht kg	Bestell- nummer
	Spannverschluß Länge 220mm Anbauhöhe 40mm	0,48	401552.001
	Spannverschluß Länge 220mm Anbauhöhe 40mm	0,48	413528.001
	Spannverschluß Länge 230mm Anbauhöhe 40mm	0,47	401552.002
	Gegenhaken Länge 145mm, Breite 35mm	0,17	401897.001

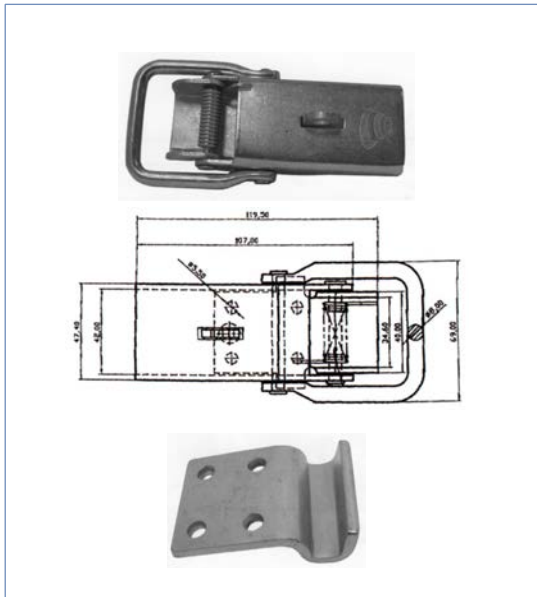
Bezeichnung		Gewicht kg	Bestell- nummer
	Spannverschluß Länge 210mm Anbauhöhe 30mm	0,30	401552.003
	Gegenhaken Länge 126mm, Breite 30mm	0,08	401971.001

Bezeichnung		Gewicht kg	Bestell- nummer
	Spannverschluß Länge 254mm Anbauhöhe 31mm	0,35	404264.001
	Gegenhaken Länge 145mm, Breite 21mm	0,10	404573.001

Bezeichnung		Gewicht kg	Bestell- nummer	
	Spannverschuß	Länge 174mm Anbauhöhe 15mm	0,35	404940.001
	Gegenhaken	Länge 97mm, Breite 35mm	0,10	404942.001

Bezeichnung		Gewicht kg	Bestell- nummer	
	Spannverschuß	Länge 106mm Anbauhöhe 6mm	0,10	404941.001
	Gegenhaken	Länge 89mm, Breite 30mm	0,04	404943.001

Bezeichnung		Gewicht kg	Bestell- nummer	
	Spannverschuß Niro	Länge 140mm Breite 50mm	0,28	413458.001
	Gegenhaken Niro	Breite 40mm	0,07	413459.001



Bezeichnung	Gewicht kg	Bestell- nummer
Spannverschluß verz. Länge 142,5mm Breite 47,4mm mit Sicherheitsauge	0,28	413460.001
Gegenhaken verz. Breite 40mm	0,07	413461.001



Bezeichnung	Gewicht kg	Bestell- nummer
Kniehebelverschluß verz. Länge 110mm Breite 24mm	0,28	413456.001
Gegenhaken verz. Breite 28mm	0,07	413457.001



Bezeichnung	Gewicht kg	Bestellnummer
Kippverschluss, roh, links zum schrauben Typ V-086.L	0,60	409752.001
Kippverschluss, roh, rechts zum schrauben Typ V-086.R	0,60	409753.001
Kippverschluss, verz., links zum schrauben Typ V-086.LVZ	0,60	409754.001
Kippverschluss, verz., rechts zum schrauben Typ V-086.RVZ	0,60	409755.001



Bezeichnung	Gewicht kg	Bestellnummer
Kippverschluss, roh, links zum schweißen Typ V-091.L	0,50	409756.001
Kippverschluss, roh, rechts zum schweißen Typ V-091.R	0,50	409757.001



Bezeichnung	Gewicht kg	Bestellnummer
Kippverschluss, roh, links zum schweißen Typ V-093.L	0,55	409758.001
Kippverschluss, roh, rechts zum schweißen Typ V-093.R	0,55	409759.001



Bezeichnung	Gewicht kg	Bestellnummer
Schraubnocke, roh, links Typ V-089.L	0,35	409760.001
Schraubnocke, roh, rechts Typ V-089.R	0,35	409761.001
Schraubnocke, verz., links Typ V-089.LVZ	0,35	409762.001
Schraubnocke, verz., rechts Typ V-089.RVZ	0,35	409763.001



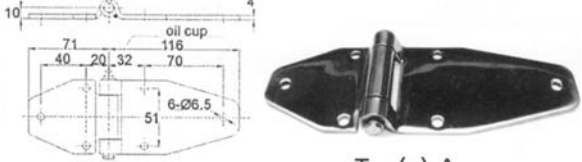
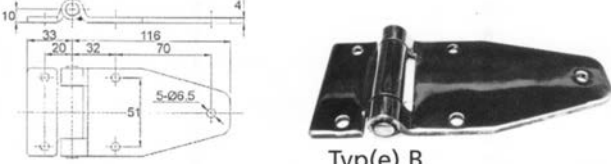
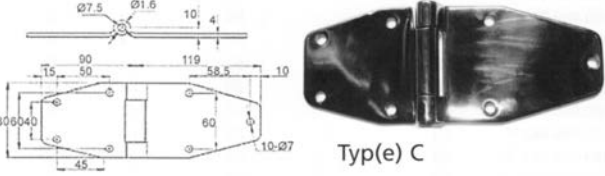






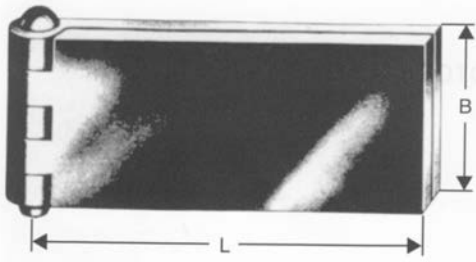
Bezeichnung	Gewicht kg	Bestellnummer
Schweißnocke, roh, links Typ V-094.L	0,20	409764.001
Schweißnocke, roh, rechts Typ V-094.R	0,20	409765.001



	Bezeichnung	Gewicht kg	Bestell- nummer
	Klappenscharnier 270mm inkl. Scharnierbock	0,55	403506.001
	Klappenscharnier 320mm inkl. Scharnierbock	0,60	403506.003
	Klappenscharnier 370mm inkl. Scharnierbock	0,70	403506.004
	Klappenscharnier 420mm inkl. Scharnierbock	0,75	403506.005
	Klappenscharnier 520mm inkl. Scharnierbock	0,90	403506.008
	Klappenscharnier 174mm / Bohrung 17mm	0,12	404273.001
	Klappenscharnier 174mm / Bohrung 13mm	0,12	413412.001
	Klappenscharnier 224mm / Bohrung 17mm	0,30	404273.002
	Klappenscharnier 274mm / Bohrung 17mm	0,35	404273.003
	Klappenscharnier 324mm / Bohrung 17mm	0,47	404273.004
	Klappenscharnier 374mm / Bohrung 17mm	0,50	404273.005
	Klappenscharnier 424mm / Bohrung 17mm	0,55	404273.006
	Klappenscharnier 474mm / Bohrung 17mm	0,60	404273.007
	Klappenscharnier 524mm / Bohrung 17mm	0,65	404273.008
	Klappenscharnier 574mm / Bohrung 17mm	0,70	404273.009
	Klappenscharnier 624mm / Bohrung 17mm	0,80	404273.010
	Scharnierbolzen zum anschweißen 16mm	0,20	4803579X
	Scharnierbolzen zum anschrauben 16mm	0,12	404274.001
	Scharnierbolzen zum anschrauben 13mm	0,12	413412.001
	Scharnierbolzen zum anschrauben 16mm	0,12	413623.001
	Scharnierbolzen zum anschrauben 16mm	0,20	404275.001
	Scharnierbolzen zum anschrauben 16mm	0,30	404276.001
	Bordwandscharnier verz. kpl. mit Gewindeplatte und M8 Senkschraube TIR	0,50	403327.001
	Senkkopfschrauben M8	0,01	D7991.012


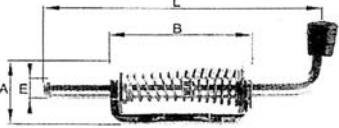
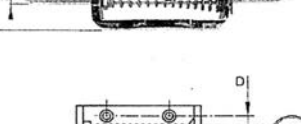
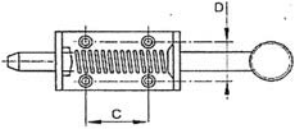

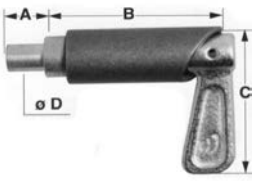
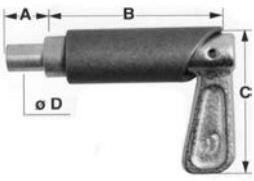
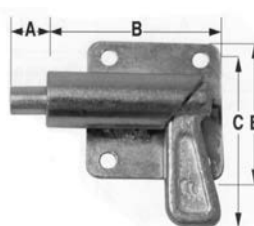
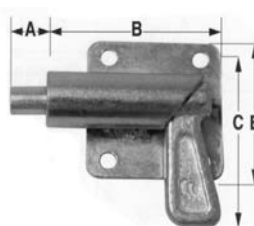
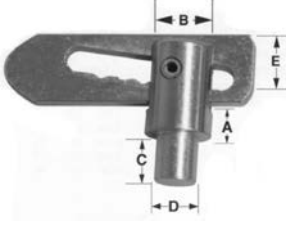
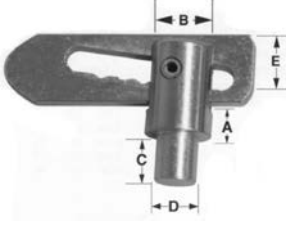
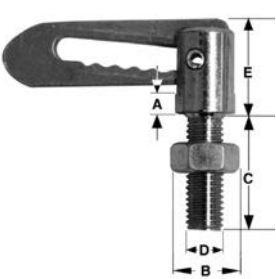
Andere Ausführungen auf Anfrage. Änderungen vorbehalten.

	Bezeichnung	Gewicht kg	Bestell- nummer
	Scharnier verz. 140mmx50mm Blech 3mm	0,30	413449.001
	Scharnier verz. 230mmx80mm Blech 6mm mit Schmiernippel	0,40	413450.001
 <p data-bbox="443 904 552 936">Typ(e) A</p>	Scharnier Niro 190mmx65mm Blech 4mm mit Schmiernippel .	0,30	401976.002
 <p data-bbox="395 1160 497 1191">Typ(e) B</p>	Scharnier Niro 150mmx80mm Blech 4mm	0,27	413451.001
 <p data-bbox="411 1433 504 1464">Typ(e) C</p>	Scharnier Niro 209mmx80mm Blech 4mm	0,32	413452.001
	Scharnier verz. 80mmx59,5mm	0,18	404686.001
	Scharnier verz. 146mmx59,5mm	0,20	404688.001
	Scharnier verz. 145mmx59,5mm	0,20	404687.001
	Scharnier verz.155mmx60mm	0,27	404689.001



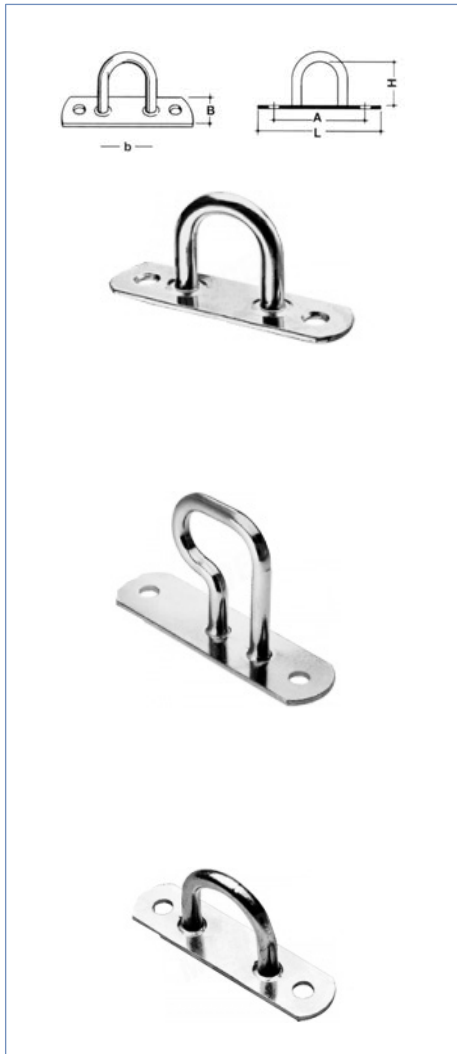
Bezeichnung	B mm	L mm	Blattstärke mm	Zapfen mm	Gewicht kg	Bestellnummer
Wagentürscharnier mit Stahlzapfen Rohstahl, Öffnung +/- 250°	30	60	5	6	0,25	413317.001
Wagentürscharnier mit Stahlzapfen Rohstahl, Öffnung +/- 250°	40	60	5	6	0,27	413318.001
Wagentürscharnier mit Stahlzapfen Rohstahl, Öffnung +/- 250°	40	100	5	6	0,33	413319.001
Wagentürscharnier mit Stahlzapfen Rohstahl, Öffnung +/- 250°	50	60	5	6	0,27	413320.001
Wagentürscharnier mit Stahlzapfen Rohstahl, Öffnung +/- 250°	60	60	5	6	0,29	413321.001
Wagentürscharnier mit Stahlzapfen Rohstahl, Öffnung +/- 250°	40	40	6	8	0,24	413322.001
Wagentürscharnier mit Stahlzapfen Rohstahl, Öffnung +/- 250°	50	60	6	8	0,33	413323.001
Wagentürscharnier mit Stahlzapfen Rohstahl, Öffnung +/- 250°	50	80	6	8	0,36	413324.001
Wagentürscharnier mit Stahlzapfen Rohstahl, Öffnung +/- 250°	50	120	6	8	0,38	413325.001
Wagentürscharnier mit Stahlzapfen Rohstahl, Öffnung +/- 250°	60	60	6	8	0,26	413326.001
Wagentürscharnier mit Stahlzapfen Rohstahl, Öffnung +/- 250°	80	80	6	8	0,29	413327.001
Wagentürscharnier mit Stahlzapfen Rohstahl, Öffnung +/- 250°	80	120	6	8	0,36	413328.001

- Ausführung mit Nirosta Zapfen auf Anfrage
- Ausführung mit Zapfen roh und Schmiernippel auf Anfrage
- Scharniere werden lose geliefert

	Bezeichnung	Gewicht kg	Bestellnummer
	Federriegel verz. A=32mm B=75mm C=40mm D=26mm E=12mm L=152mm	0,36	401786.001
	Federriegel Nirosta A=32mm B=75mm C=40mm D=26mm E=12mm L=152mm	0,36	407636.001
	Federriegel verz. A=32mm B=110mm C=85mm D=26mm E=12mm L=218mm	0,40	407879.001
	Federriegel Nirosta A=32mm B=110mm C=85mm D=26mm E=12mm L=218mm	0,40	408946.001
	Gegenstück zu Federriegel	0,06	404268.001
	Zugriegel mit Flügelgriff Ø10mm roh A=12mm B=61mm C=56mm D=10mm	0,13	403350.001
	Zugriegel mit Flügelgriff Ø12mm roh A=13mm B=57mm C=55mm D=12mm	0,13	408004.001
	Zugriegel mit Flügelgriff schraubbar links Ø10mm verzinkt A=12mm B=61mm C=56mm D=10mm E=50mm	0,15	408971.001
	Zugriegel mit Flügelgriff schraubbar rechts Ø10mm verzinkt A=12mm B=61mm C=56mm D=10mm E=50mm	0,15	408972.001
	Kippverschluss Ø12,7mm, verzinkt A=6,3mm B=19mm C=12,7mm D=12,7mm E=25,7mm	0,15	408973.001
	Kippverschluss Ø7,5mm, verzinkt A=5,5mm B=12,7mm C=9mm D=7,5mm E=19mm	0,12	408974.001
	Kippverschluss Ø12mm, verzinkt A=6,3mm B=19mm C=25mm D=M12 E=25,7mm	0,15	408975.001

	Bezeichnung		Gewicht kg	Bestell-Nummer
	Rundknopf	32mm Kunststoff schwarz für 6mm u. 8mm Seil beidseitig	0,01	402418.001
	Rundknopf	26mm Kunststoff schwarz für 6mm u. 8mm Seil einseitig	0,01	402419.001
	Blindniet, Aluminium passen für Rundknopf		0,01	410006.001
	Gummistoppe Länge 180mm / Breite 40mm		0,04	408170.001
	Gummistoppe Länge 280mm / Breite 40mm verstellbar		0,04	408171.001
	Gummischnur ( Expanderseil) 8mm grau		0,01	402420.001
	Gummischnur ( Expanderseil) 8mm weiss		0,01	403928.001
	Gummischnur ( Expanderseil) 6mm schwarz		0,01	407157.001
	Gummischnur ( Expanderseil) 6mm weiss		0,01	407157.002
	Gummischnur ( Expanderseil) 6mm blau		0,01	407157.003
	Kunststoffplanenseil 8mm silber		0,01	406005.001
	Kunststoffplanenseil 8mm transparent		0,01	406005.002
	Kunststoffplanenseil 8mm mit Nyloneinlage, transluzent		0,01	406005.003
	Seilendverschluß mit Simplexhaken für 8mm Planenseil		0,01	406006.001

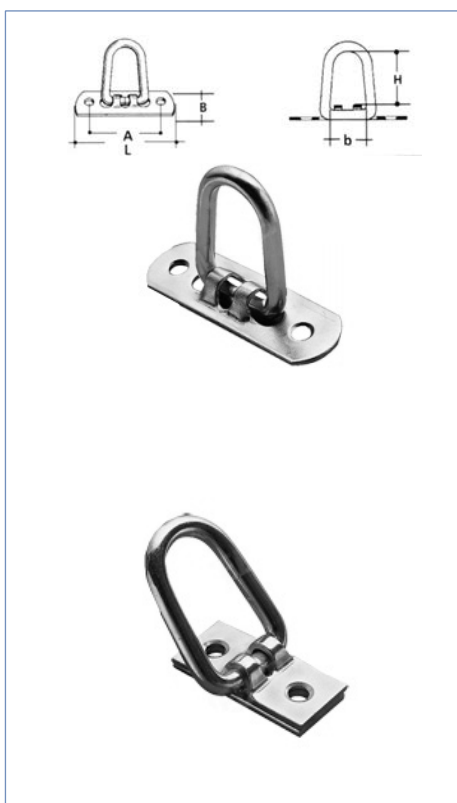
	Bezeichnung	L mm	s mm	D mm	B mm	Gewicht kg	Bestell-Nummer
	Spiralhaken schwarz für Expanderseil	59	--	6	9	0,02	408980.001
	Spiralhaken schwarz für Expanderseil 8mm	74	--	8	13	0,02	408981.001
	Kunststoffkeil für Spiralhaken					0,01	408982.001
	Expanderschlinge mit Spiralhaken weiss	130	--	6	--	0,02	409320.001
	„S“- Haken verzinkt	30	3,0	9	--	0,01	409992.001
	„S“- Haken verzinkt	40	3,8	11	--	0,01	409993.001
	„S“- Haken verzinkt	45	4,2	15	--	0,01	409994.001
	„S“- Haken verzinkt	60	5,7	18	--	0,01	409995.001
	Kunststoff-Karabinerhaken für Expanderseil	47	6	--	10	0,01	410007.001
	Kunststoff-Karabinerhaken für Expanderseil	72	8	--	12	0,01	410008.001



Bezeichnung	L mm	B mm	H mm	b	A mm	Gewicht kg	Bestell-Nummer
Bügelkrampe verz.	71	20	25	20	51	0,03	409890.001
Bügelkrampe verz.	72	20	30	21	51	0,04	409891.001
Bügelkrampe verz.	71	20	38	20	51	0,05	409892.001
Bügelkrampe verz.	71	20	45	21	51	0,05	409893.001
Bügelkrampe verz.	71	20	55	21	51	0,05	409894.001

Bezeichnung	L mm	B mm	H mm	b	A mm	Gewicht kg	Bestell-Nummer
Bügelkrampe verz.	76	15	30	28	55	0,05	409990.001
Bügelkrampe verz.	76	20	35	28	55	0,05	409991.001

Bezeichnung	L mm	B mm	H mm	b	A mm	Gewicht kg	Bestell-Nummer
Bügelkrampe verz.	60	15	24	20	45	0,02	409895.001



Bezeichnung	L mm	B mm	H mm	b	A mm	Gewicht kg	Bestell-Nummer
Bügelkrampe klappbar verz.	72	22	25	20	51	0,04	409896.001
Bügelkrampe klappbar verz.	72	22	37	20	51	0,05	409897.001
Bügelkrampe klappbar verz.	72	22	45	20	51	0,05	409898.001
Bügelkrampe klappbar verz.	72	22	55	20	51	0,06	409899.001

Bezeichnung	L mm	B mm	H mm	b	A mm	Gewicht kg	Bestell-Nummer
Bügelkrampe klappbar verz. mit angeschw. Gegenplatte	45	21	25	20	28	0,05	409996.001
Bügelkrampe klappbar verz. mit angeschw. Gegenplatte	45	21	37	20	28	0,05	409997.001
Bügelkrampe klappbar verz. mit angeschw. Gegenplatte	45	21	45	20	28	0,06	403213.001
Bügelkrampe klappbar verz. mit angeschw. Gegenplatte	45	21	55	20	28	0,06	409900.001




Bezeichnung	L mm	B mm	H mm	A mm	Gewicht kg	Bestell-Nummer
Kleine Bügelkrampe verz. mit 25mm Öse	53	24	22	40	0,02	413224.001
Kleine Bügelkrampe verz. mit 25mm Öse	53	24	30	40	0,02	411059.001




Bezeichnung	L mm	B mm	H mm	b	A mm	Gewicht kg	Bestell-Nummer
Riemenkrampe verz. mit rundem Bügel	66	15	21	26	51	0,02	409999.001
Riemenkrampe verz. mit rundem Bügel	66	15	25	26	51	0,02	410000.001
Riemenkrampe verz. mit rundem Bügel	66	15	30	26	51	0,03	410001.001
Bezeichnung	L mm	B mm	H mm	b	A mm	Gewicht kg	Bestell-Nummer
Riemenkrampe klein verz.	49	15	11	16	34	0,01	403205.001
Riemenkrampe klein verz.	49	15	15	16	34	0,01	403205.005
Riemenkrampe klein verz.	49	15	17	16	34	0,01	409998.001
Riemenkrampe klein verz.	66	15	16	26	51	0,01	403205.009
Bezeichnung	L mm	B mm	H mm	b	A mm	Gewicht kg	Bestell-Nummer
Riemenkrampe verz. zum umklappen	72	20	25	20	51	0,05	410009.001



Bezeichnung	L mm	B mm	H mm	A mm	Gewicht kg	Bestell-Nummer
Lakeikrampe gestanzte Ausführung verzinkt	64	26	12	51	0,02	413225.001
Lakeikrampe feuerverzinkt mit gestanzten Löchern	67	30	15	52	0,02	413226.001


	Bezeichnung	L mm	B mm	H mm	A mm	Gewicht kg	Bestell- Nummer
	Türhaltekrampe Temperguß feuerverzinkt	69	40	16	53	0,05	409982.001
	Flachkrampe verzinkt für Oval-Öse 42x22	78	28	18	57	0,03	409981.001


	Bezeichnung	A mm	B mm	H mm	Gewicht kg	Bestell- Nummer
	Rechteck-Schlitzöse verz. mit Scheibe	27	8	10,7	0,01	403206.001
	Rechteck-Schlitzöse verz. mit Scheibe	38	8	10,3	0,01	403206.005
	Ovalöse Messing vernickelt mit Scheibe	17	11	8	0,01	404933.001
	Ovalöse Messing verz. mit Scheibe	42	22	13	0,01	403207.001



Bezeichnung	L mm	B mm	H mm	A mm	Gewicht kg	Bestell-Nummer
 Drehverschluß verz.	66	15	17	51	0,05	403209.001
 Drehverschluß verz.	66	15	10	51	0,04	413227.001
 Drehverschluß TIR	66	15	17	51	0,05	413228.001
 Drehverschluß klappbar verz.	66	15	21	51	0,05	410004.001
 Drehverschluß Kunststoff für Ovalöse 42x22	70	34	13	51	0,01	405538.001
 DUO-Drehverschluss Kunststoff für 40 mm Rund- und 42 x 22 mm Ovalöse,	65	23	11	51	0,01	407881.001
 Schiebe-Schnellverschluß für Öse 40 und 42x22mm mit Nirostafeder, Aluminium	58	55	17	41	0,30	409983.001

Bezeichnung	L mm	B mm	H mm	A mm	Gewicht kg	Bestell-Nummer
 Drehverschluß klein Messing für Ovalöse 17x11	35	13	8	23,5	0,01	404917.001
 Drehverschluß klein Messing für Ovalöse 22,5x13,5	41	12,5	11	30,5	0,02	403208.001
 Drehverschluß klein Kunststoff für Ovalöse 17x11	32	12	8	22	0,02	410002.001
 Drehverschluß klein Kunststoff für Ovalöse 22,5x13,5	45	14	11	32	0,02	410003.001

	Bezeichnung	L mm	B mm	Gewicht kg	Bestell- Nummer
	Kombi-Planenhaken feuerverzinkt	50	41	0,08	403212.001
	Ringhaken feuerverzinkt	50	45	0,06	403211.001
	Dreiloch-Planenhaken feuerverzinkt	50	40	0,04	402169.001
	Dreiloch-Planenhaken Kunststoff	45	40	0,01	402170.001
	Dreiloch-Planenhaken feuerverzinkt	55	45	0,07	403210.001
	Dreiloch-Planenhaken verzinkt	50	39	0,03	404959.001

	Bezeichnung	L mm	B mm	D mm	Gewicht kg	Bestell- Nummer
	Ringhaken Kunststoff	50	50	18	0,01	409727.001
	Ringhaken Kunststoff	49	45	18	0,01	409728.001

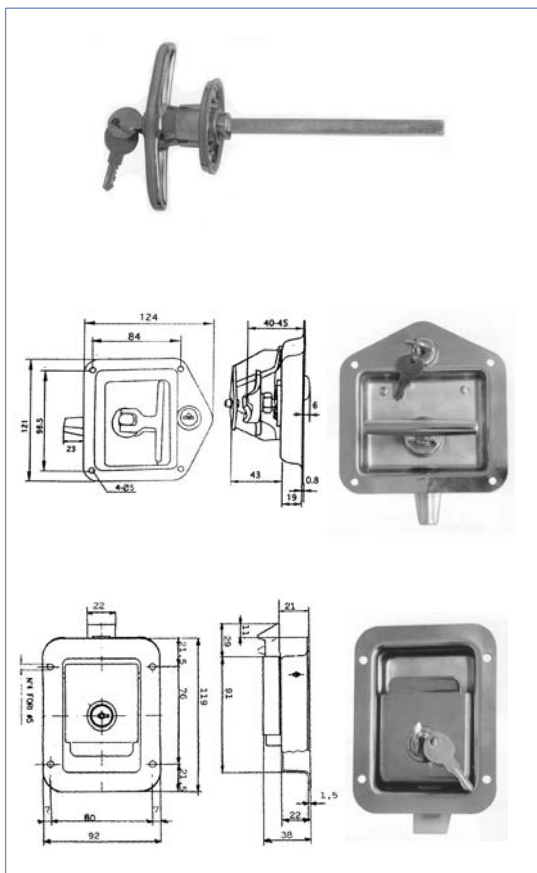
	Bezeichnung	L mm	A mm	B mm	Gewicht kg	Bestell- Nummer
	Planenhaken Kunststoff für Schleuderverschluß grau	66	20	20	0,01	409984.001
	Planenhaken Kunststoff für Schleuderverschluß weiß	66	20	20	0,01	409985.001
	Selbstlochende Nietunterlage Kunststoff weiß	36	20	16	0,01	409986.001
	Planenhaken Kunststoff geschlossene Form grau	62	20	20	0,01	413229.001
	Selbstlochende Nietunterlage Kunststoff weiß	36	20	16	0,01	409986.001
	Flachhaken 13x3mm verzinkt	55	20	13	0,02	410765.001
	Flachhaken 15x2,5mm verzinkt	68	20	15	0,03	409987.001
	Flachhaken 20x2,0mm verzinkt	74	20	20	0,03	409988.001
	Blitzhaken verzinkt für 6-8mm Expanderseil	60	20	11	0,03	409989.001
	Planenhaken verzinkt	39	34	47	0,03	410005.001
	Abspannhaken verzinkt für Großzelte und PKW-Anhänger	65	45	20,5	0,04	404958.001



Bezeichnung	Länge mm	Breite mm	Lochabstand mm	Bohrung mm	Gewicht kg	Bestellnummer
Zungenschloß verz.	105	19	85	5	0,30	408055.001
Zungenschloß Nirosta	105	19	85	5	0,30	408056.001
Zungenschloß verz.	125	25	100	5	0,45	408057.001
Zungenschloß Nirosta	125	25	100	5	0,45	408058.001
Dornschlüssel verz.					0,30	408059.001

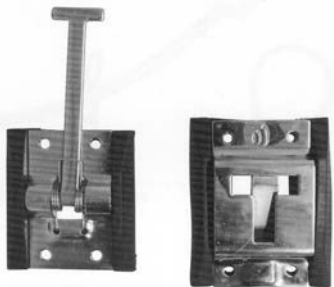
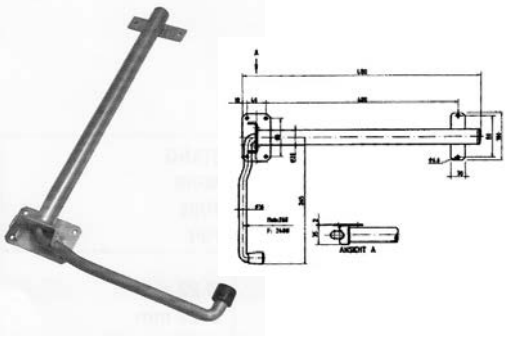
  

Bezeichnung	Loch mm	Ø mm	Schraublöcher Ø mm	Gewicht kg	Bestellnummer
Schnappdeckel für Zungenschloß	105	28	85	0,30	412947.001










Bezeichnung	Gewicht kg	Bestellnummer
T-Schloß vierkant 8x125, 38mm hoch	0,30	408063.001
Kofferschloß Nirosta 121x124	0,40	408060.001
Kofferschloß Nirosta 119x92	0,40	408061.001
Kofferschloß Nirosta 146x114	0,40	408062.001



Andere Ausführungen auf Anfrage. Änderungen vorbehalten.

Bezeichnung	Gewicht kg	Bestell- nummer
	0,80	408945.001
	0,80	412948.001



Bezeichnung	Gewicht kg	Bestellnummer
Unterlegkeil, Kunststoff 220x100x90 weiß Achslast: 1600kg	0,22	4803309X
Unterlegkeil, Kunststoff 220x100x90 weiß Achslast: 2000kg	0,25	408616.001
Halter für Unterlegkeil, Kunststoff weiß	0,04	4803319X
Unterlegkeil, Kunststoff 220x100x90 schwarz Achslast: 1600kg	0,22	401953.001
Unterlegkeil, Kunststoff 220x100x90 schwarz Achslast: 2000kg	0,25	408617.001
Halter für Unterlegkeil, Kunststoff schwarz	0,04	401954.001
Unterlegkeil G36, Blech verz. L=260mm H=150mm B=120mm Radlast max: 1600kg / max. stat. Reifenhalmmesser 360mm	1,0	402398.001
Unterlegkeil G46, Blech verz. L=270mm H=190mm B=160mm Radlast max: 5000kg / max. stat. Reifenhalmmesser 460mm	1,2	403735.001
Unterlegkeil G53, Blech verz. L=470mm H=230mm B=200mm Radlast max: 6500kg / max. stat. Reifenhalmmesser 530mm	1,4	403736.001
Unterlegkeil N46, Kunststoff gelb. L=380mm H=190mm B=160mm Radlast max: 5000kg / max. stat. Reifenhalmmesser 460mm	1,1	408955.001
Unterlegkeil N53, Kunststoff gelb. L=470mm H=230mm B=200mm Radlast max: 6500kg / max. stat. Reifenhalmmesser 530mm	2,0	407534.001
Halter für Unterlegkeil G36 / N36 , Blech verz.	0,4	402399.001
Halter für Unterlegkeil G46 / N46, Blech verz.	0,5	403737.001
Halter für Unterlegkeil G53 / N53, Blech verz.	0,6	403738.001

	Bezeichnung	Gewicht kg	Bestellnummer
	Warntafel DIN11030 423x423mm rot/weiss 1-seitig beklebt Kanten gebördelt	2,31	404500.001
	Warntafel DIN11030 423x423mm rot/weiss 2-seitig beklebt Kanten gebördelt	2,31	404501.001
	Warntafel DIN6171 423x282mm rot/weiss 1-seitig beklebt links	1,65	410057.001
	Warntafel DIN6171 423x282mm rot/weiss 1-seitig beklebt rechts	1,65	410059.001
	Warnfolie 423x423mm rot/weiss selbstklebend	0,04	404502.001
	Warnfolie 423x282mm rot/weiss links selbstklebend	0,04	410058.001
	Warnfolie 423x282mm rot/weiss rechts selbstklebend	0,04	410060.001
	Heckmarkierungstafel für Zugfahrzeuge 1130x132x1,0mm nach ECE70	0,50	404952.001
	Heckmarkierungsfolie für Zugfahrzeuge 1130x1132mm nach ECE70	0,04	404951.001
	Heckmarkierungstafelersatz für Zugfahrzeuge 565x132x1,0mm nach ECE70	0,50	404949.001
	Heckmarkierungsfoliensatz für Zugfahrzeuge 565x132xmm nach ECE70	0,04	404950.001
	Heckmarkierungstafel für Anhänger 1130x200x1,0mm nach ECE70	0,66	404947.001
	Heckmarkierungsfolie für Anhänger 1130x200mm nach ECE70	0,04	404948.001
	Heckmarkierungstafelersatz für Anhänger 565x200x1,0mm nach ECE70	0,66	404946.001
	Heckmarkierungsfoliensatz für Anhänger 565x200mm nach ECE70	0,01	404945.001
	Warnmarkierungsfolie „gelb“ 50mm breit auf 50m Rolle nach ECE104 für Festaufbauten	1,50	408499.001
	Warnmarkierungsfolie „weiss“ 50mm breit auf 50m Rolle nach ECE104 für Festaufbauten	1,50	408552.001
	Warnmarkierungsfolie „rot“ 50mm breit auf 50m Rolle nach ECE104 für Festaufbauten	1,50	408511.001
	Warnmarkierungsfolie „rot“ 50mm breit auf 12,5m Rolle nach ECE104 für Festaufbauten	0,30	411121.001
	Warnmarkierungsfolie „gelb“ 50mm breit auf 50m Rolle nach ECE104 für Planenaufbauten	1,50	408554.001
	Warnmarkierungsfolie „weiss“ 50mm breit auf 50m Rolle nach ECE104 für Planenaufbauten	1,50	408553.001
	Warnmarkierungsfolie „rot“ 50mm breit auf 50m Rolle nach ECE104 für Planenaufbauten	1,50	408555.001

	Bezeichnung	Gewicht kg	Bestell- nummer
	Ausziehbare Treppe 3-stufig Höhe 750mm Breite 260mm	7,50	406560.001
	Ausziehbare Treppe 2-stufig Höhe 640mm Breite 260mm	6,60	406684.001
	Einsteigbügel verz. Länge 405mm Breite 240mm	1,10	408949.001
	Einsteigbügel Nirosta. Länge 405mm Breite 240mm	1,10	408950.001
 	Klapprit verz. 170x170	1,20	404269.001

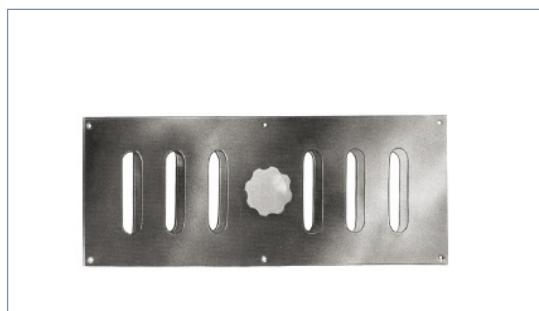


	Bezeichnung	Gewicht kg	Bestell- nummer
	<p>Dachluke 400mm x 400mm, Aerodynamische Form, dadurch auch bei hoher Geschwindigkeit niedrige Windgeräusche. Ausschnitt 400x400mm Dachstärken 25 - 50mm Mit Dauerlüftung und Mückenschutz</p>	3,30	407792.001
	<p>Dachluke 350mm x 500mm, farblos mit Streben, Radius 50 Rahmen ALLMg, weiß lackiert Aussteller Polyamid, hellgrau Streben AL, eloxiert</p>	4,10	405194.001
	<p>Dachluke 350mm x 500mm, rauchgrau mit Streben, Radius 50 Rahmen ALLMg, weiß lackiert Aussteller Polyamid, hellgrau Streben AL, eloxiert</p>	4,10	405194.004
	<p>Dachluke 350mm x 500mm, farblos ohne Streben, Radius 50 Rahmen ALLMg, weiß lackiert Aussteller Polyamid, hellgrau</p>	3,50	405194.002
	<p>Dachluke 350mm x 500mm, rauchgrau ohne Streben, Radius 50 Rahmen ALLMg, weiß lackiert Aussteller Polyamid, hellgrau</p>	3,50	405194.003

	Bezeichnung	Gewicht kg	Bestell- nummer
	Dachluke 260x205mm, Lichte Öffnung: 190x140mm mit Metalldeckel, Gummidichtung im Rahmen und Grifföse im Deckel Material: <b>schwarz lackiert</b>		412520.001
	Dachluke 260x205mm, Lichte Öffnung: 190x140mm mit Metalldeckel, Gummidichtung im Rahmen und Grifföse im Deckel Material: <b>walzblank</b>		412520.003
	Abdeckblech mit Handdurchlass		412521.001
	Abdeckblech ohne Handdurchlass		402521.002
	Gummi-Unterlegrahmen		412522.001



Bezeichnung	Gewicht kg	Bestellnummer
Entlüftungsschieber 195x45mm; LM poliert	0,12	402693.001
Entlüftungsschieber 250x70mm; LM poliert	0,18	402693.003
Entlüftungsschieber 310x70mm; LM poliert	0,20	402693.005
Entlüftungsschieber 400x70mm; LM poliert	0,25	402693.007
Entlüftungsschieber 500x100mm; LM poliert	0,29	402693.009



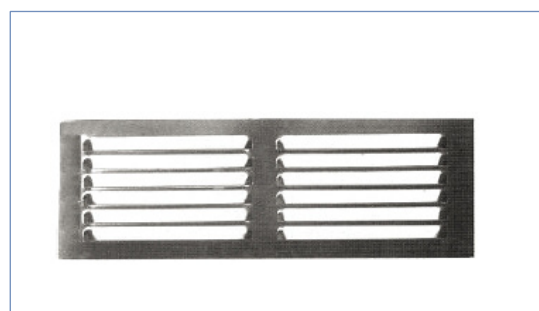
Bezeichnung	Gewicht kg	Bestellnummer
Schraubknopf 380x150mm entlüfter; LM poliert	0,25	412519.001



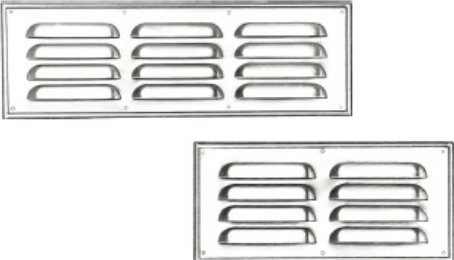
Bezeichnung	Gewicht kg	Bestellnummer
Lüftungsschieber 385x220mm; kunststoff weiß	0,18	412523.001
Lüftungsschieber 325x105mm; kunststoff weiß	0,18	412523.002



Bezeichnung	Gewicht kg	Bestellnummer
Kiemenlüfter 200x50mm; LM walzblank	0,12	402694.004
Kiemenlüfter 250x80mm; LM walzblank	0,18	402694.003
Kiemenlüfter 310x80mm; LM walzblank	0,20	402694.005
Kiemenlüfter 400x80mm; LM walzblank	0,25	402694.001
Kiemenlüfter 500x110mm; LM walzblank	0,29	402694.008



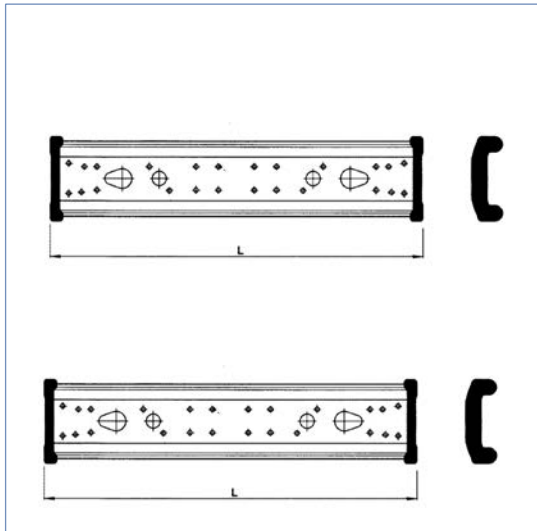
Bezeichnung	Gewicht kg	Bestellnummer
Kiemenlüfter 450x150mm; Flusstahl walzblank	0,29	412528.001

	Bezeichnung	Gewicht kg	Bestellnummer
	Kiemenblech 360x115mm; LM eloxiert	0,20	412524.002
	Kiemenblech 255x115mm; LM eloxiert	0,18	412524.001

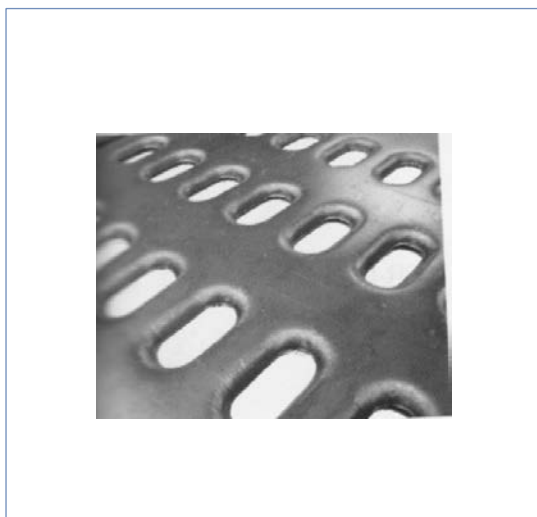
	Bezeichnung	Gewicht kg	Bestellnummer
	Muschelblech 385x220mm; Kunststoff weiß	0,18	412525.001
	Muschelblech 325x105mm; Kunststoff weiß	0,14	412526.001
Muschelblech 250x70mm; Kunststoff weiß	0,12	412527.001	

	Bezeichnung	Gewicht kg	Bestellnummer
	Luftrosette Außen 160mm; LM poliert, passende zu 412769.001	0,17	412694.001
	Luftrosette Außen 250mm; LM poliert	0,20	412695.001

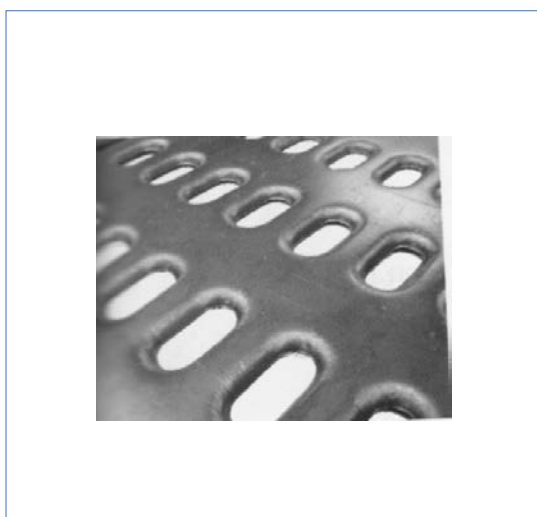
	Bezeichnung	A mm	B mm	C mm	D mm	E mm	F mm	Gewicht kg	Bestellnummer
	Dachentlüfter Kunststoff weiß Vom Fahrtwind getrieben (rotierend) Max. zulässige Anströmgeschwindigkeit: 170 km/h	242,5	123,85	97	124,4	5,2	4	0,30	412769.001



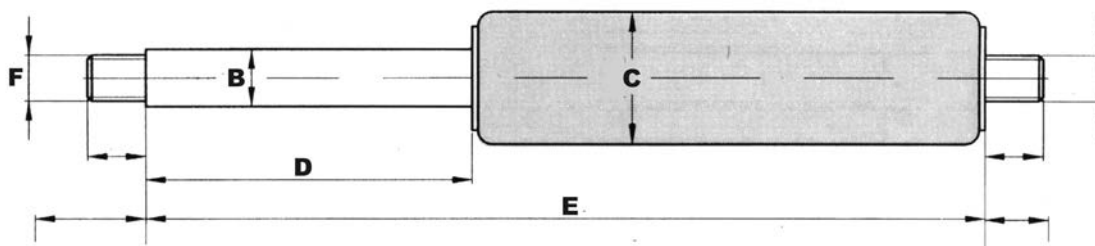
Bezeichnung	Gewicht kg	Bestellnummer
Unterfahrschutz hinten Stahl verzinkt L = 2000mm	14,50	408185.001
Unterfahrschutz hinten Stahl verzinkt L = 2100mm	15,40	408185.002
Unterfahrschutz hinten Stahl verzinkt L = 2200mm	16,30	408185.003
Unterfahrschutz hinten Stahl verzinkt L = 2300mm	17,20	408185.004
Unterfahrschutz hinten Stahl verzinkt L = 2400mm	18,10	408185.005
Unterfahrschutz hinten Stahl ALU L = 2400mm	17,10	406885.001



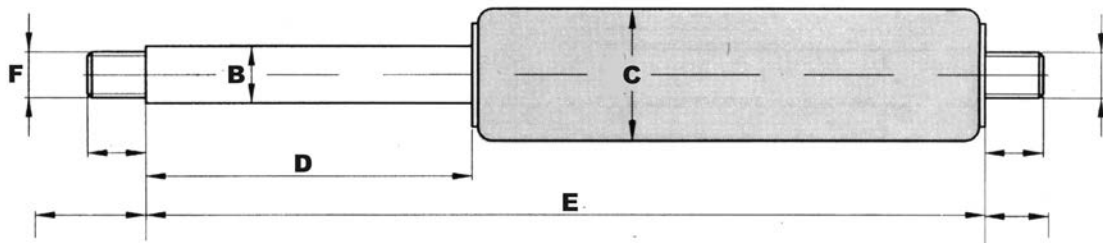
Bezeichnung	Gewicht kg	Bestellnummer
Blech perforiert, roh 3000x750mm / 6-Loch	48,00	410405.001
Blech perforiert, roh 2500x620mm / 5-Loch	32,80	410405.002
Blech perforiert, roh 2500x620mm / 4-Loch	28,00	410405.003
Blech perforiert, roh 2000x500mm / 4-Loch	21,50	410405.004
Blech perforiert, roh 2000x400mm / 3-Loch	17,50	410405.005
Blech perforiert, roh 2000x300mm / 3-Loch	12,50	410405.006



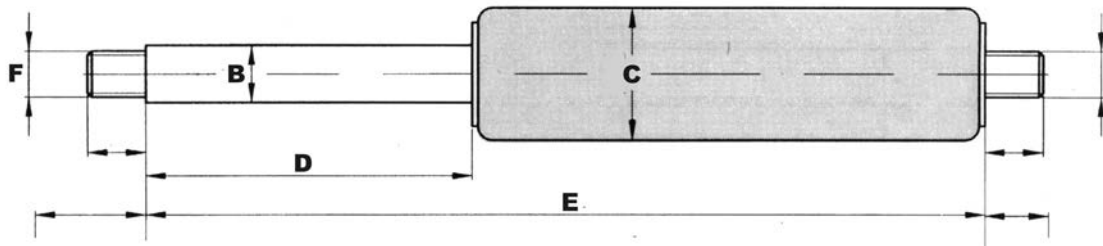
Bezeichnung	Gewicht kg	Bestellnummer
Blech perforiert, verz. 3000x750mm / 6-Loch	48,00	410406.001
Blech perforiert, verz. 2500x620mm / 5-Loch	32,80	410406.002
Blech perforiert, verz. 2500x620mm / 4-Loch	28,00	410406.003
Blech perforiert, verz. 2000x500mm / 4-Loch	21,50	410406.004
Blech perforiert, verz. 2000x400mm / 3-Loch	17,50	410406.005
Blech perforiert, verz. 2000x300mm / 3-Loch	12,50	410406.006



Bezeichnung	Ausschubkraft in N	Hub D	Kolbenstange B	Zylinder C	Ausgeschobene Länge E	Gewinde F	Ausgeschobene Länge von Mitte Auge bis Mitte Auge	Gewicht kg	Bestellnummer Gasfeder	Bestellnummer Auge
Gasfeder	250	150	10	23	345	M8	400	0,25	402760.003	402761.001
Gasfeder	250	150	8	19	345	M8	400	0,20	402760.001	402761.001
Gasfeder	250	200	10	23	445	M8	500	0,40	402760.002	402761.001
Gasfeder	250	250	10	23	545	M8	600	0,45	402760.004	402761.001
Gasfeder	400	270	10	23	645	M10	700	0,95	402760.065	402757.001
Gasfeder	300	300	14	28	645	M10	700	0,95	402760.057	402757.001
Gasfeder	300	300	14	28	645	M8	700	0,95	402760.039	402761.001
Gasfeder	500	150	10	23	345	M8	400	0,35	402760.005	402761.001
Gasfeder	500	200	10	23	445	M8	500	0,40	402760.006	402761.001
Gasfeder	500	250	8	19	545	M8	580	0,40	402760.068	402761.001
Gasfeder	500	250	14	28	596	M10	650	0,90	402760.007	402757.001
Gasfeder	600	250	14	28	545	M10	600	0,80	402760.053	402757.001
Gasfeder	700	200	10	23	445	M8	500	0,40	402760.036	402761.001
Gasfeder	500	300	10	23	645	M8	683	0,55	402753.001	402756.001
Gasfeder	500	300	14	28	645	M10	700	0,95	402760.074	402757.001
Gasfeder	700	300	14	28	645	M10	700	0,95	402760.058	402757.001
Gasfeder	750	150	10	23	345	M8	400	0,35	402760.008	402761.001
Gasfeder	750	200	10	23	445	M8	500	0,40	402760.009	402761.001
Gasfeder	750	250	14	28	596	M10	650	0,90	402760.010	402757.001
Gasfeder	750	300	10	23	645	M8	683	0,55	402755.001	402756.001
Gasfeder	750	300	14	28	696	M10	750	1,00	402760.012	402757.001
Gasfeder	750	300	14	28	648	M10	700	0,95	402755.002	402757.001
Gasfeder	850	250	14	28	545	M10	600	0,85	402760.054	402757.001
Gasfeder	850	300	14	28	645	M10	700	0,95	402760.059	402757.001


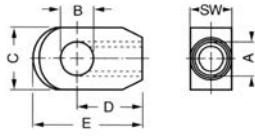

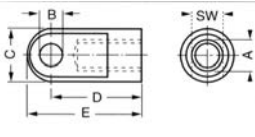

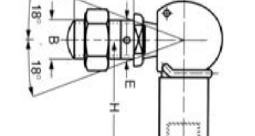

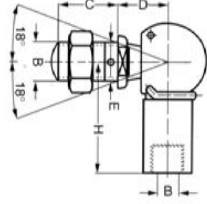
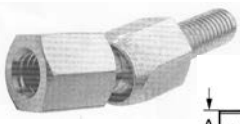
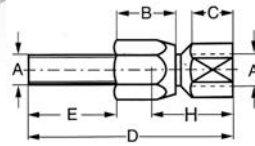

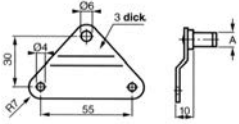

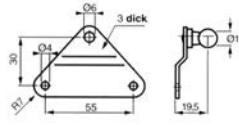

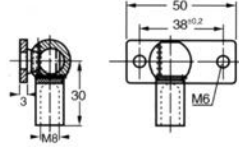


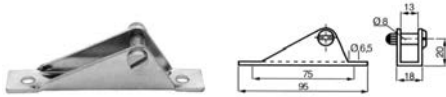
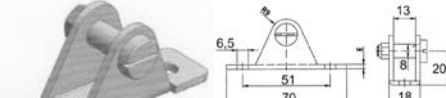
Bezeichnung	Ausschubkraft in N	Hub D	Kolbenstange B	Zylinder C	Ausgeschobene Länge E	Gewinde F	Ausgeschobene Länge von Mitte Auge bis Mitte Auge	Gewicht kg	Bestellnummer Gasfeder	Bestellnummer Auge
Gasfeder	1000	150	14	28	396	M10	450	0,65	402760.011	402757.001
Gasfeder	1000	200	10	23	445	M8	500	0,40	402760.013	402761.001
Gasfeder	1000	250	14	28	545	M10	600	0,80	402760.055	402757.001
Gasfeder	1000	250	14	28	596	M10	650	0,90	402760.014	402757.001
Gasfeder	1000	300	14	28	645	M10	700	0,65	402760.060	402757.001
Gasfeder	1000	300	14	28	696	M10	750	1,00	402754.001	402757.001
Gasfeder	1100	200	10	23	445	M8	500	0,40	402760.050	402761.001
Gasfeder	1000	350	14	28	796	M10	850	1,10	402760.042	402757.001
Gasfeder	1200	300	14	28	645	M10	700	1,00	402760.061	402757.001
Gasfeder	1250	150	14	28	396	M10	450	0,65	402760.016	402757.001
Gasfeder	1250	250	14	28	545	M10	600	0,80	402760.056	402757.001
Gasfeder	1250	250	14	28	596	M10	650	0,80	402760.092	402757.001
Gasfeder	1250	300	14	28	645	M10	700	0,95	402760.038	402757.001
Gasfeder	1250	300	14	28	696	M10	750	1,00	402760.017	402757.001
Gasfeder	1250	350	14	28	796	M10	850	1,10	402760.043	402757.001
Gasfeder	1500	250	14	28	545	M10	600	0,85	402760.062	402757.001
Gasfeder	1500	300	14	28	696	M10	750	1,10	402760.033	402757.001
Gasfeder	1750	200	14	28	496	M10	550	0,80	402760.018	402757.001
Gasfeder	1500	350	14	28	796	M10	850	1,10	402760.075	402757.001
Gasfeder	1750	350	14	28	796	M10	850	1,10	402760.076	402757.001
Gasfeder	2000	300	14	28	696	M10	750	1,10	402760.097	402757.001
Gasfeder	2000	350	14	28	796	M10	850	1,10	402760.077	402757.001

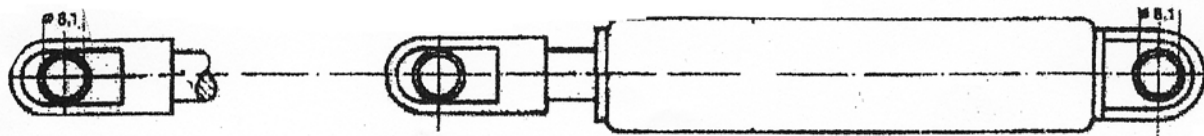


Bezeichnung	Ausschubkraft in N	Hub D	Kolbenstange B	Zylinder C	Ausgeschobene Länge E	Gewinde F	Ausgeschobene Länge von Mitte Auge bis Mitte Auge	Gewicht kg	Bestellnummer Gasfeder	Bestellnummer Auge
Gasfeder	500	220	14	28	516	M10	570	0,80	402760.078	402757.001
Gasfeder	750	220	14	28	516	M10	570	0,80	402760.079	402761.001
Gasfeder	1000	220	14	28	516	M10	570	0,80	402760.080	402757.001
Gasfeder	1250	220	14	28	516	M10	570	0,80	402760.081	402757.001
Gasfeder	1500	220	14	28	516	M10	570	0,80	402760.082	402757.001
Gasfeder	1750	220	14	28	516	M10	570	0,80	402760.083	402757.001
Gasfeder	2000	220	14	28	516	M10	570	0,80	402760.084	402761.001
Gasfeder	2250	220	14	28	516	M10	570	0,80	402760.085	402757.001
Gasfeder	2500	220	14	28	516	M10	570	0,80	402760.086	402757.001
Gasfeder	500	300	14	28	648	M10	700	0,95	402760.074	402757.001
Gasfeder	750	300	14	28	648	M10	700	0,95	402755.002	402757.001
Gasfeder	1000	300	14	28	648	M10	700	0,95	402760.060	402757.001
Gasfeder	1250	300	14	28	648	M10	700	0,95	402760.038	402757.001
Gasfeder	1500	300	14	28	648	M10	700	0,95	402760.087	402757.001
Gasfeder	1750	300	14	28	648	M10	700	0,95	402760.088	402757.001
Gasfeder	2000	300	14	28	648	M10	700	0,95	402760.089	402757.001
Gasfeder	2250	300	14	28	648	M10	700	0,95	402760.090	402757.001
Gasfeder	2500	300	14	28	648	M10	700	0,95	402760.091	402757.001

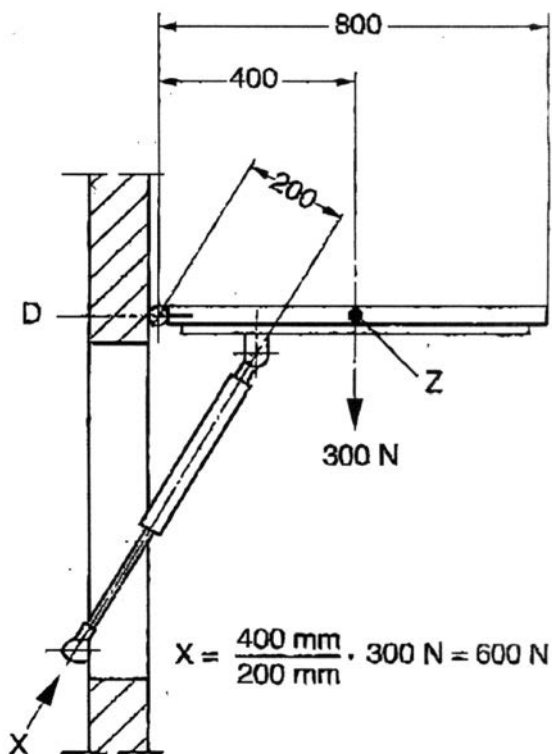


	Bezeichnung	A	B	C	D	E	SW	H	Gewicht kg	Bestellnummer
 	Schraubauge mit Fase verzinkt	M8	8,1	15	19	25	10	--	0,03	402756.001
	Schraubauge mit Fase Nirosta	M8	8,1	--	19	--	--	--	0,03	409921.001
 	Schraubauge mit Fase verzinkt	M8	8,1	15	27	36	10	--	0,03	402761.001
	Schraubauge mit Fase Nirosta	M8	8,1	--	27	--	--	--	0,03	409922.001
 	Schraubauge gefräst verzinkt	M10	8,1	18	27,5	39	10		0,04	402757.001
	Schraubauge gefräst Nirosta	M10	8,1	18	27,5	39	10		0,04	411105.001
 	Winkelgelenk verzinkt		M8/M10	16	13	10		30	0,05	402910.001
	Winkelgelenk verzinkt		M8	16	13	8		30	0,05	402912.001
	Winkelgelenk verzinkt		M10	19	16	10		35	0,10	402911.001
 	Winkelgelenk verzinkt	M8	12	15	65	35		25	0,11	412944.001
	Winkelgelenk verzinkt	M10	20	19	68	25		29	0,14	412945.001
 	Befestigungsplatte mit Zapfen verzinkt	8							0,06	402906.001
 	Befestigungsplatte mit Winkelgelenk verzinkt								0,10	402907.001
 	Befestigungsplatte mit Winkelgelenk Nirosta								0,04	402908.001

	Bezeichnung	A	B	C	D	E	SW	H	Gewicht kg	Bestell- nummer
	Anschlussbügel verzinkt								0,07	402909.001
	Anschlussbügel verzinkt								0,07	412942.001



Bezeichnung	Ausschubkraft in N	Hub D	Kolbenstange B	Zylinder C	Gewinde F	Ausgeschobene Länge von Mitte Auge bis Mitte Auge	Gewicht kg	Bestellnummer Gasfeder
Gasfeder kpl mit Auge	150	200	8	19	M8	500	0,35	404428.001
Gasfeder kpl mit Auge	250	200	8	19	M8	500	0,35	404429.001
Gasfeder kpl mit Auge	350	200	8	19	M8	500	0,35	404430.001
Gasfeder kpl mit Auge	500	200	8	19	M8	500	0,35	404431.001
Gasfeder kpl mit Auge	750	200	8	19	M8	500	0,35	404982.001
Gasfeder kpl mit Auge	600	300	14	28	M10	750	1,10	408093.001
Gasfeder kpl mit Auge	1000	300	14	28	M10	750	1,10	404432.001
Gasfeder kpl mit Auge	1250	300	14	28	M10	750	1,10	404433.001
Gasfeder kpl mit Auge	1500	300	14	28	M10	750	1,10	404434.001
Gasfeder kpl mit Auge	1750	300	14	28	M10	750	1,10	404435.001
Gasfeder kpl mit Auge	2000	300	14	28	M10	750	1,10	404436.001
Gasfeder kpl mit Auge	2250	300	14	28	M10	750	1,20	404437.001
Gasfeder kpl mit Auge	2500	300	14	28	M10	750	1,20	404438.001



### Berechnungsbeispiel:

- Gewicht der Klappe 30kg (oder 300N)
- Länge der Klappe 800mm
- Das Gewicht greift auf die halbe Länge der Klappe = Z
- Hub der Gasfeder 200mm

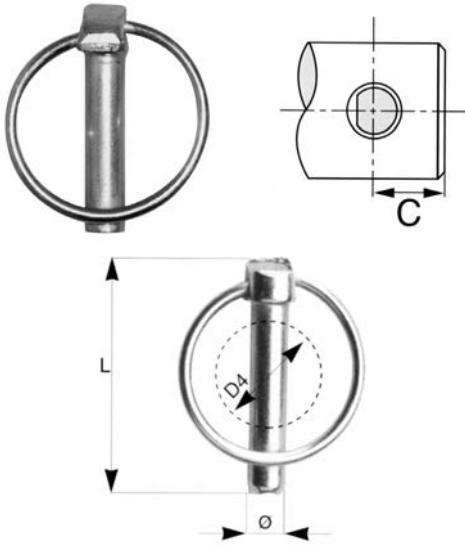
Berechnung:

$$F = \frac{400 \text{ mm}}{200 \text{ mm}} \times 300 \text{ N} = 600 \text{ N}$$

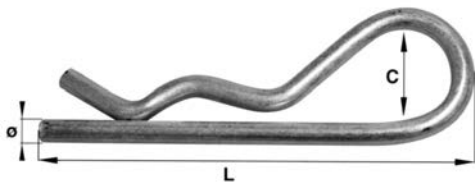
Ergebniss: 1 Gasfeder von 600N oder  
2 Gasfedern von 300N oder  
4 Gasfedern von 150N

Achtung: Die Position des Schwerpunktes (Z) soll bei schweren Konstruktionen so genau wie möglich sein !

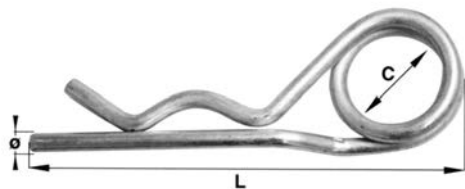
Regel: bis 500mm Klappenhöhe genügt 150mm Hub  
bis 1000mm Klappenhöhe genügt 200mm Hub  
bis 1500mm Klappenhöhe genügt 250mm Hub



Bezeichnung	Ø mm	L mm	D4 mm max.	C mm max.	Gewicht kg	Bestellnummer
Klappsplint	4,5	37	25	8	0,05	407807.001
Klappsplint	6	41	32	10	0,06	407807.002
Klappsplint	8	47	32	12	0,07	407807.003
Klappsplint	9	40	32	14	0,08	407807.004
Klappsplint	10	45	32	14	0,09	407807.005
Klappsplint	11	46	32	18	0,10	407807.006



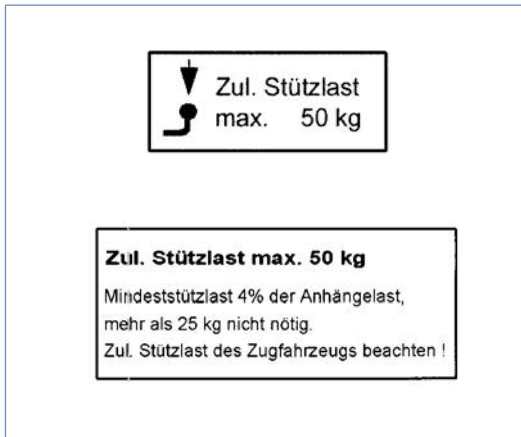
Bezeichnung	Ø mm	C mm	L mm	Gewicht kg	Bestellnummer
Federstecker einfach	2	12	50	0,06	407808.001
Federstecker einfach	3	18	61	0,07	407808.002
Federstecker einfach	4	18	76	0,08	407808.003
Federstecker einfach	5	24	100	0,09	407808.004
Federstecker einfach	6	24	114	0,10	407808.005
Federstecker einfach	8	42	162	0,11	407808.006



Bezeichnung	Ø mm	C mm	L mm	Gewicht kg	Bestellnummer
Federstecker doppelt	3	15	68	0,06	407809.001
Federstecker doppelt	4	17	73	0,07	407809.002
Federstecker doppelt	5	22	111	0,10	407809.003
Federstecker doppelt	6	30	137	0,11	407809.004



Bezeichnung	Gewicht kg	Bestellnummer
Typenschild Klebefolie 65x120mm	0,01	404418.001
Typenschild Blech 38x148mm	0,01	404419.001



Bezeichnung	Gewicht kg	Bestellnummer
Stützlastschild Klebefolie 65x30mm für 50kg	0,01	404441.001
Stützlastschild Klebefolie 65x30mm für 75kg	0,01	404442.001
Stützlastschild Klebefolie für PKW-Anhänger 100x44mm für 50kg	0,01	404443.001
Stützlastschild Klebefolie für PKW-Anhänger 100x44mm für 75kg	0,01	404444.001
Stützlastschild Klebefolie für PKW-Anhänger 100x44mm für 100kg	0,01	404445.001



Bezeichnung	Gewicht kg	Bestellnummer
Geschwindigkeitsschild Folie selbstklebend (Aufkleber) 6 km/h für Kfz, nach StVZO § 58	0,01	410127.006
Geschwindigkeitsschild Folie selbstklebend (Aufkleber) 20 km/h für Kfz, nach StVZO § 58	0,01	410127.020
Geschwindigkeitsschild Folie selbstklebend (Aufkleber) 25 km/h für Kfz, nach StVZO § 58	0,01	410127.025
Geschwindigkeitsschild Folie selbstklebend (Aufkleber) 40 km/h für Kfz, nach StVZO § 58	0,01	410127.040
Geschwindigkeitsschild Folie selbstklebend (Aufkleber) 50 km/h für Kfz, nach StVZO § 58	0,01	410127.050
Geschwindigkeitsschild Folie selbstklebend (Aufkleber) 60 km/h für Kfz, nach StVZO § 58	0,01	410127.060
Geschwindigkeitsschild Folie selbstklebend (Aufkleber) 80 km/h für Kfz, nach StVZO § 58	0,01	410127.080
Geschwindigkeitsschild Folie selbstklebend (Aufkleber) 100 km/h für Kfz, nach StVZO § 58	0,01	410127.100



Bezeichnung	Gewicht kg	Bestellnummer
Geschwindigkeitsschild Folie selbstklebend (Aufkleber) 15 km/h (Österreich / Italien)	0,01	411260.015
Geschwindigkeitsschild Folie selbstklebend (Aufkleber) 40 km/h (Österreich / Italien)	0,01	411260.040
Geschwindigkeitsschild Folie selbstklebend (Aufkleber) 60 km/h (Österreich / Italien)	0,01	411260.060
Geschwindigkeitsschild Folie selbstklebend (Aufkleber) 70 km/h (Österreich / Italien)	0,01	411260.070
Geschwindigkeitsschild Folie selbstklebend (Aufkleber) 80 km/h (Österreich / Italien)	0,01	411260.080
Geschwindigkeitsschild Folie selbstklebend (Aufkleber) 90 km/h (Österreich / Italien)	0,01	411260.090
Geschwindigkeitsschild Folie selbstklebend (Aufkleber) 100 km/h (Österreich / Italien)	0,01	411260.100



Bezeichnung	Gewicht kg	Bestellnummer
Dreieckwarntafel nach ECE69 Aluminium (Seitenlänge 359mm) für langsam Verkehr	0,35	410481.001



Bezeichnung	Gewicht kg	Bestellnummer
Knott-Service Tafel aus PE 560x390mm	0,3	404440.001
Knott-Service Tafel aus PE 1430x425mm	0,5	404439.001
Knott-Bauteile für Anhänger Tafel aus PE 560x390mm	0,3	411571.001

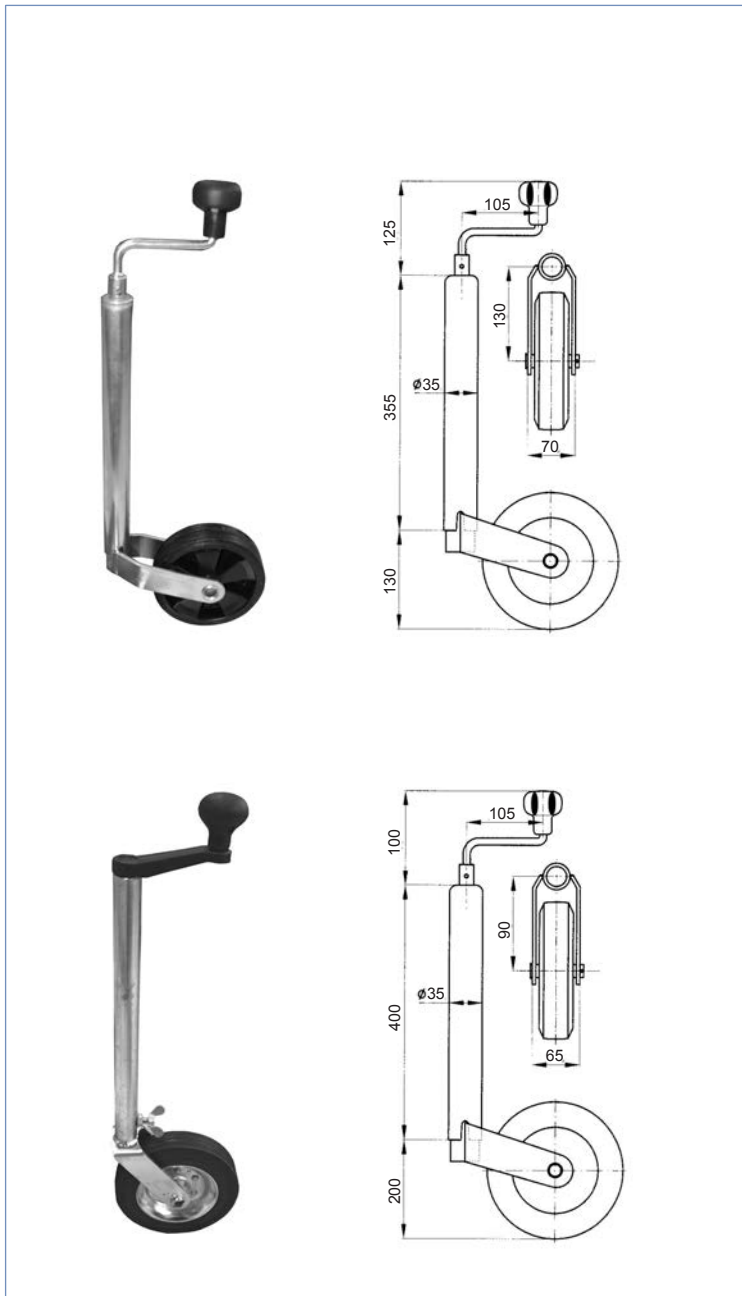
	Bezeichnung	Gewicht kg	Bestell- nummer
	Ersatzradhalter zum nachträglichen Anbau am Anhänger für Radanschluss 100x4 / 112x5	0,90	406307.001
	Batterieabdeckung mit Haubenhalter L=360mm T=230mm H=200mm	1,80	408150.001
	Haubenhalter kpl. schwarz mit Halter Länge: 125mm Breite oben 65mm Breite unten 30mm	0,10	404340.001
	Haubenhalter lose	0,10	404363.001
	Handgriffe Gummi Lochbild 160mm	0,15	402768.001
	Handgriffe Gummi Lochbild 250mm	0,25	402769.001
	Gummipuffer L=250mm B=80mm H=80mm E=120mm	0,80	408951.001
	PVC-Puffer L=170mm B=90mm H=70mm E=70mm	0,60	408952.001
	Gummipuffer L=200mm B=80mm H=80mm E=80mm	0,70	408953.001
	Gummipuffer L=215mm B=50mm H=55mm E=127mm	0,90	408954.001
	Nummernschildhalter neutral Ausf. „Deutschland“	0,20	411481.001
	Nummernschildhalter neutral Ausf. „Österreich“	0,20	411482.001

Auf Anfrage auch mit Ihrem Firmenlogo !



Produkte	Seite
Süträder Ø 35	144
Süträder Ø 48	145 - 148
Süträder Ø 60	149 - 150
Stützräder klappbar	151 - 155
Stützräder Ersatzteile	156
Stützräder für Ackerwagen	157 - 158
Gummi- Stahlblechräder	159
Stützradhalter	160
Stützen	161
Stützfüsse	162 - 168
Stützwinden	169 - 171





### Technische Daten

Gewicht  
(kg)

Bestell-  
Nummer

#### Stützrad TK35 (Standard)

Felge:.....Kunststoff  
 Bereifung:.....Vollgummi  
 Radgröße:.....160x40mm  
 Ausdrehlänge:.....220mm  
 Außenrohr:.....Ø35x2mm  
 Oberfläche:.....galvanisch verzinkt  
 max. statische Tragfähigkeit:.....75kg

4,00

400255.001

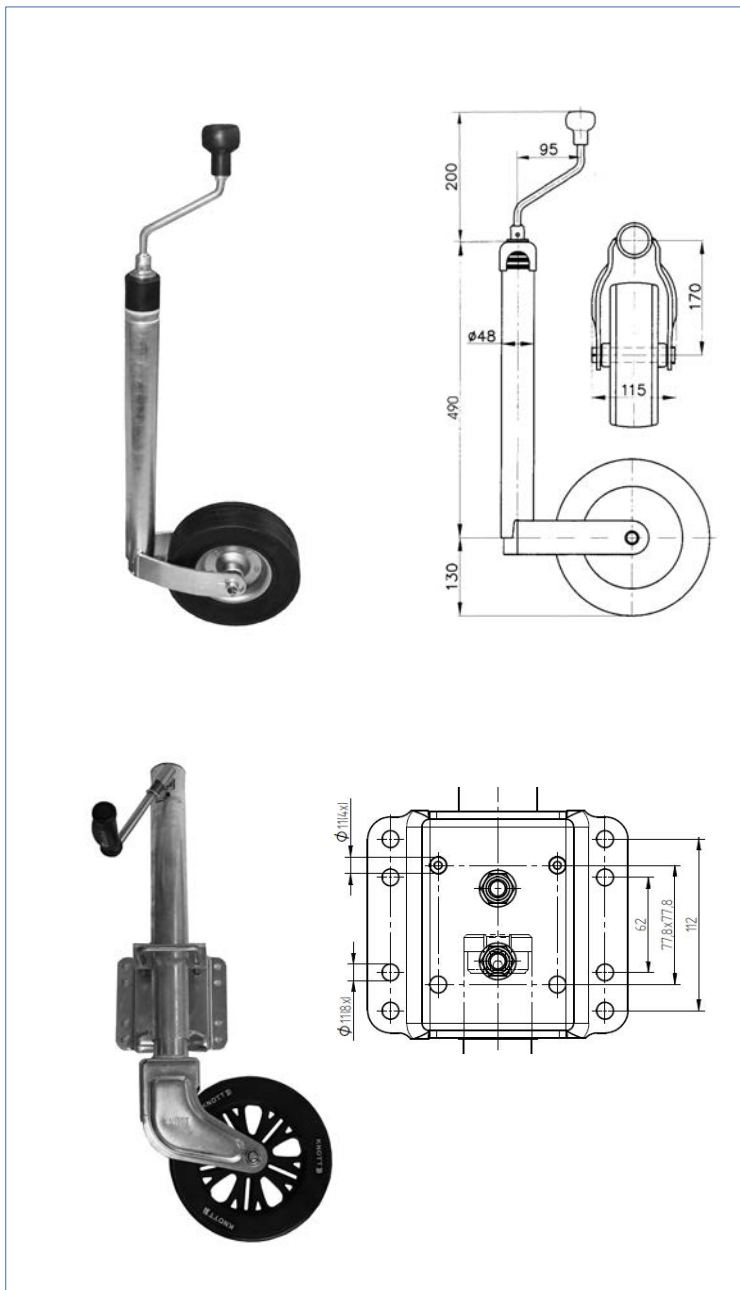
#### Stützrad TK35

Felge:.....Stahlblech  
 Bereifung:.....Vollgummi  
 Radgröße:.....200x50mm  
 Ausdrehlänge:.....260mm  
 Außenrohr:.....Ø35x2mm  
 Oberfläche:.....galvanisch verzinkt  
 max. statische Tragfähigkeit:.....50kg

4,00

401240.001

	Technische Daten	Gewicht (kg)	Bestell-Nummer
	<p><b>Stützrad TK48 (Standard)</b></p> <p>Felge:.....Stahlblech            Bereifung:.....Vollgummi            Radgröße:.....200x50mm            Ausdrehlänge:.....220mm            Außenrohr:.....Ø48x2,3mm            Oberfläche:.....galvanisch verzinkt            max. statische Tragfähigkeit:.....150kg</p>	4,60	4802819X
	<p><b>Stützrad TK48 (verstärktes Rad)</b></p> <p>Felge:.....Stahlblech            Bereifung:.....Vollgummi            Radgröße:.....225x65mm            Ausdrehlänge:.....220mm            Außenrohr:.....Ø48x2,3mm            Oberfläche:.....galvanisch verzinkt            max. statische Tragfähigkeit:.... 150kg</p>	5,20	411402.001
	<p><b>Stützrad TK48 (verlängerter Hub)</b></p> <p>Felge:.....Stahlblech            Bereifung:.....Vollgummi            Radgröße:.....225x65mm            Ausdrehlänge:.....500mm            Außenrohr:.....Ø48x2,3mm            Oberfläche:.....galvanisch verzinkt            max. statische Tragfähigkeit:.... 150kg</p>	8,90	403430.001



### Technische Daten

Gewicht (kg)

Bestell-Nummer

#### Stützrad ST48 (mit Stützlastwaage)

Felge:.....Stahlblech  
 Bereifung:.....Softgummi  
 Radgröße:.....225x70mm  
 Ausdrehlänge:.....220mm  
 Außenrohr:.....Ø48x2,3mm  
 Oberfläche:.....galvanisch verzinkt  
 max. statische Tragfähigkeit:....150kg

6,30

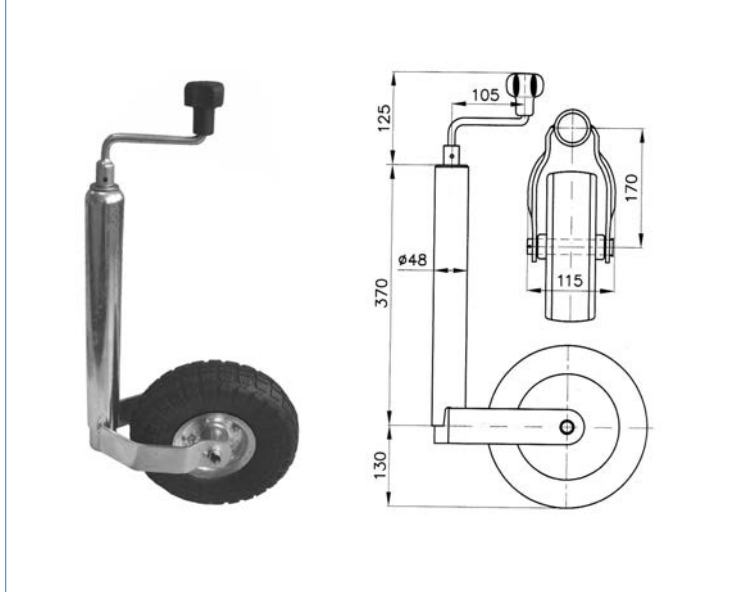
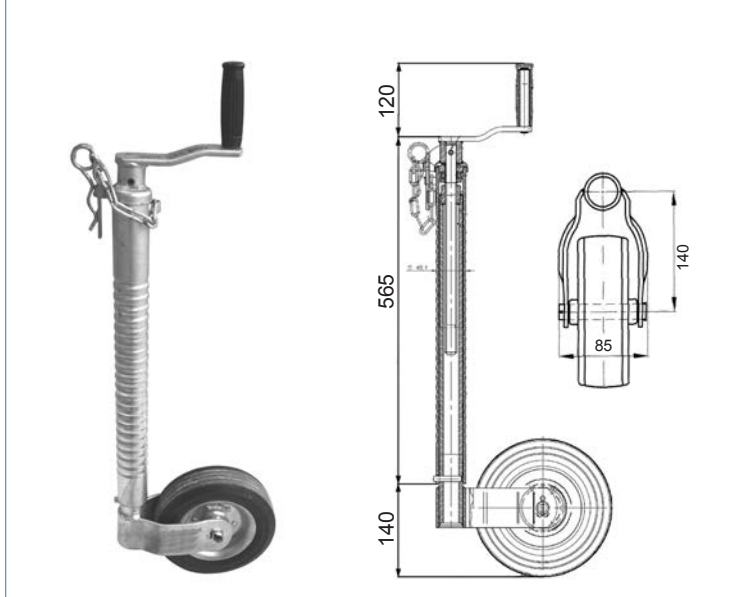
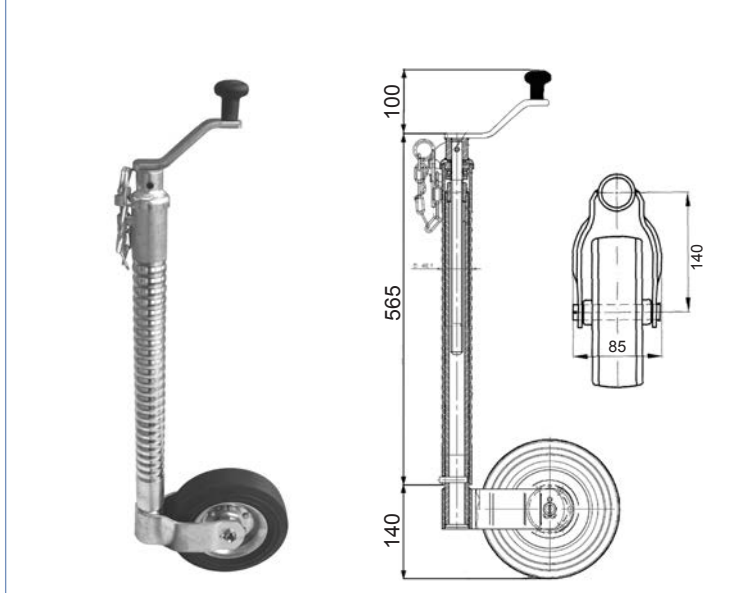
408124.001

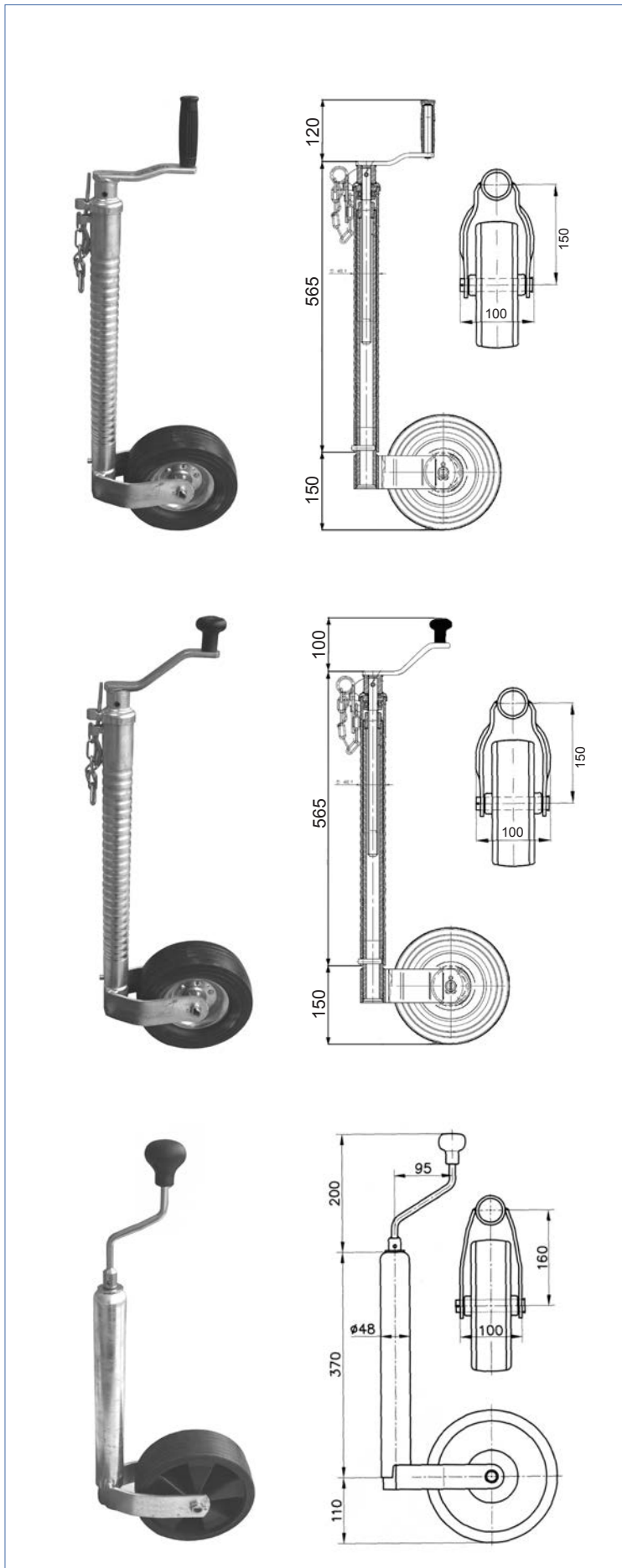
#### Stützrad TK51 (Schwenkbar)

Rad:.....Kunststoff  
 Radgröße:.....210x50mm  
 Ausdrehlänge:.....260mm  
 Außenrohr:.....Ø51x2,6mm  
 Oberfläche:.....feuerverzinkt  
 max. statische Tragfähigkeit:....150kg


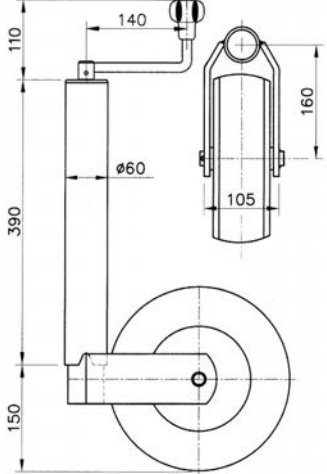

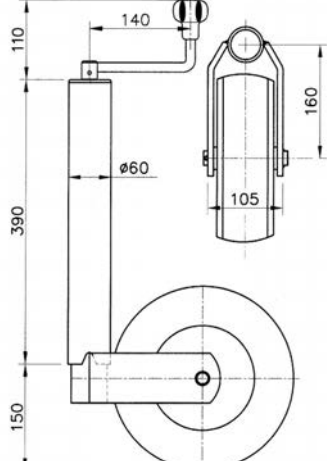
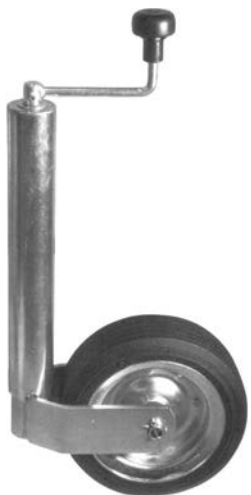
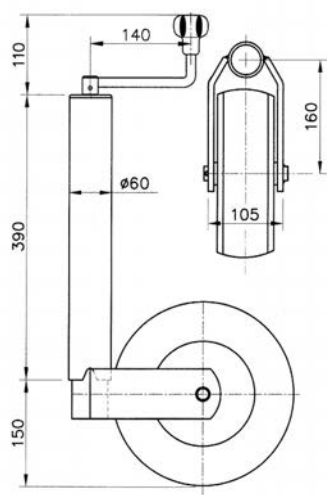
8,40

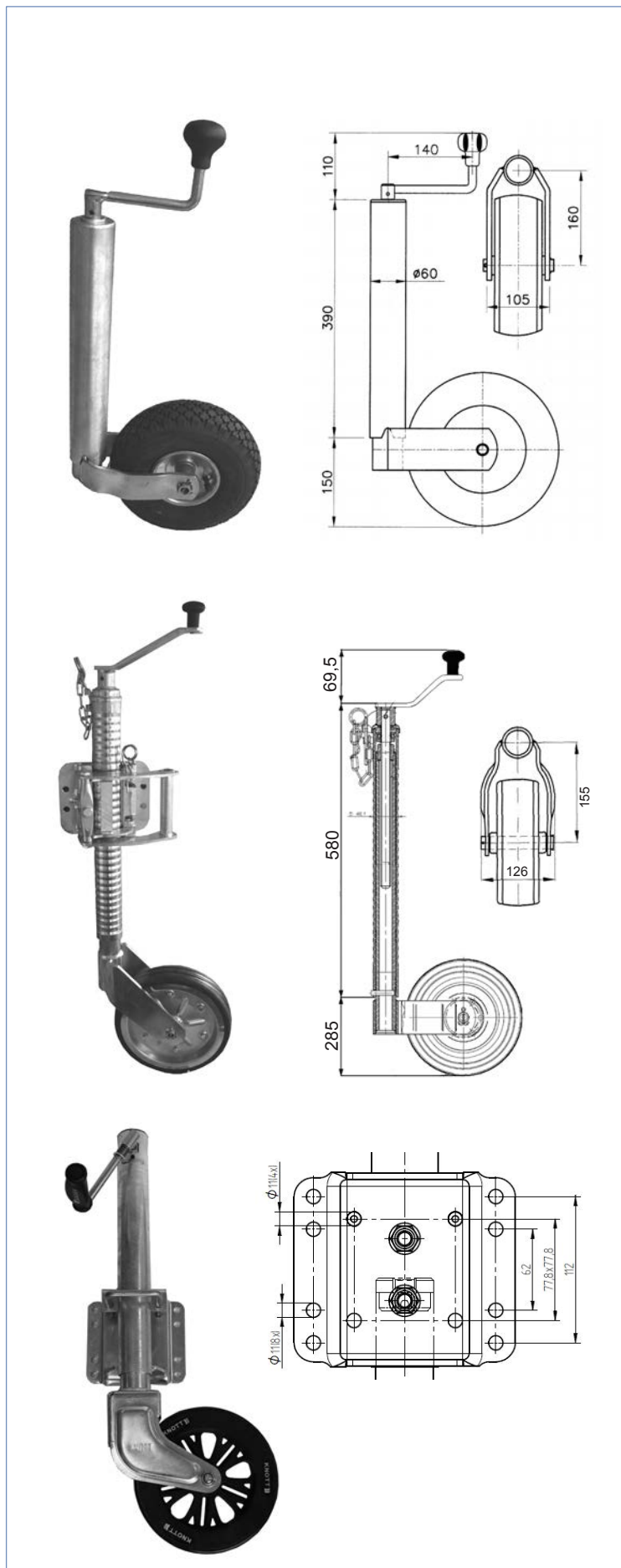
6D7710.001

	Technische Daten	Gewicht (kg)	Bestell-Nummer
	<p><b>Stützrad TK48 (Luft)</b></p> <p>Felge:.....Stahlblech            Bereifung:.....Luft            Radgröße:.....260x85mm            Ausdrehlänge:.....210mm            Außenrohr:.....Ø48x2,3mm            max. statische Tragfähigkeit:....150kg</p>	4,80	400278.001
	<p><b>Stützrad TK48 (Rohr gerippt feuerverzinkt)</b></p> <p>Felge:.....Stahlblech            Bereifung:.....Vollgummi            Radgröße:.....200x60mm            Ausdrehlänge:.....240mm            Außenrohr:.....Ø48x4mm            max. statische Tragfähigkeit:...200kg</p>	8,40	409329.001
	<p><b>Stützrad TK48 (Rohr gerippt)</b></p> <p>Felge:.....Stahlblech            Bereifung:.....Vollgummi            Radgröße:.....200x60mm            Ausdrehlänge:.....240mm            Außenrohr:.....Ø48x4mm            max. statische Tragfähigkeit:...200kg</p>	8,40	400270.001



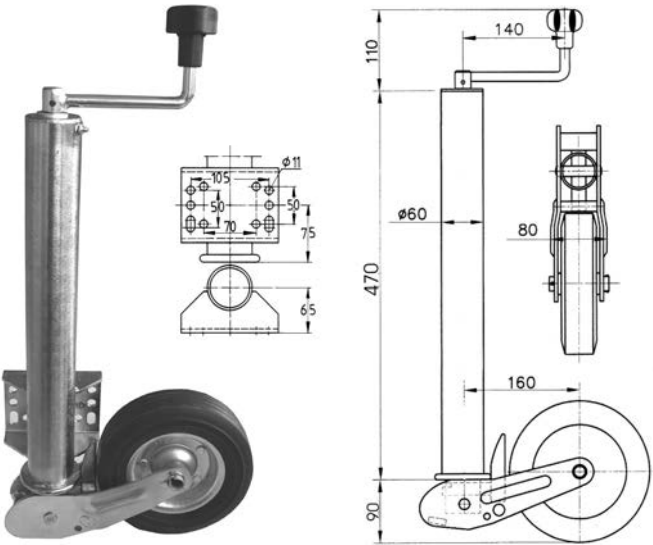
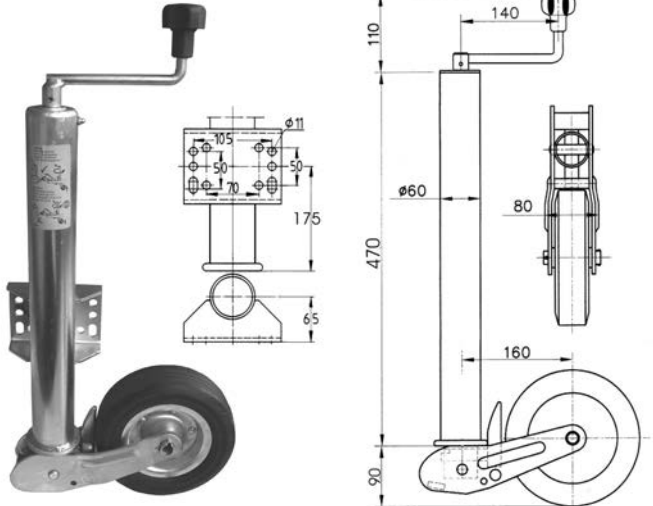
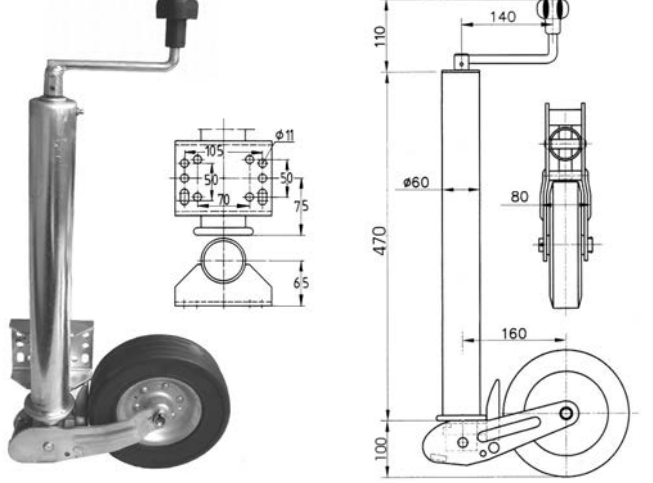
Technische Daten	Gewicht (kg)	Bestell-Nummer
<p><b>Stützrad TK48 (Rohr gerippt)</b></p> <p>Felge:.....Stahlblech            Bereifung:.....Vollgummi            Radgröße:.....220x70mm            Ausdrehlänge:.....240mm            Außenrohr:.....Ø48x4mm            max. statische Tragfähigkeit:.....200kg</p>	11,00	6D5949.002
<p><b>Stützrad TK48 (Rohr gerippt)</b></p> <p>Felge:.....Stahlblech            Bereifung:.....Vollgummi            Radgröße:.....220x70mm            Ausdrehlänge:.....240mm            Außenrohr:.....Ø48x4mm            max. statische Tragfähigkeit:.....200kg</p>	11,00	409359.001
<p><b>Stützrad TK48</b></p> <p>Felge:.....Kunststoff            Bereifung:.....Kunststoff            Radgröße:.....215x70mm            Ausdrehlänge:.....220mm            Außenrohr:.....Ø48x2,5mm            max. statische Tragfähigkeit:.....150kg</p>	4,60	400271.001

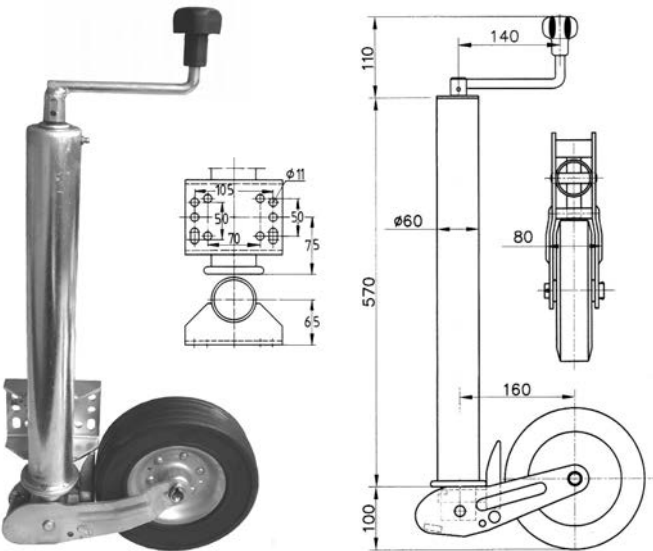
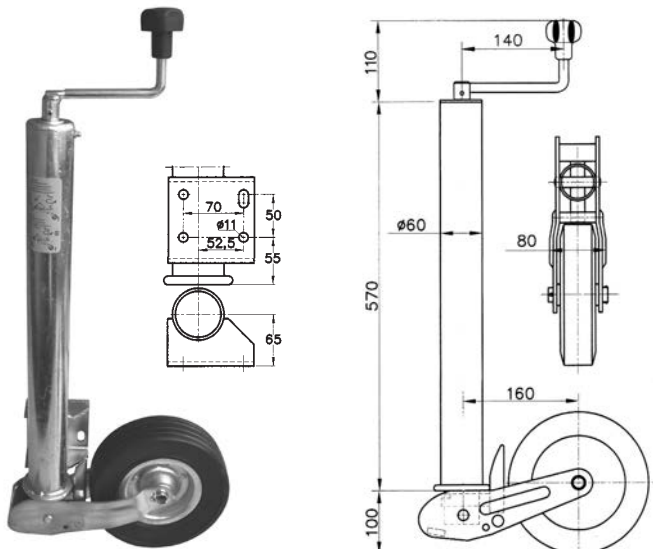
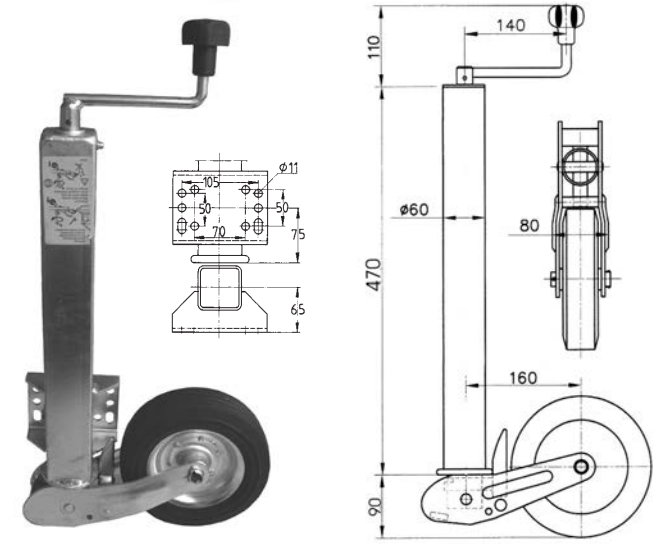
		Technische Daten	Gewicht (kg)	Bestell-Nummer
 	<p><b>Stützrad TK60 (Standard)</b></p> <p>Felge:.....Stahlblech            Bereifung:.....Vollgummi            Radgröße:.....225x65mm            Ausdrehlänge:.....230mm            Außenrohr:.....Ø60x4mm            max. statische Tragfähigkeit:.....250kg</p>	7,30	400284.001	
 	<p><b>Stützrad TK60 (Verstärkt)</b></p> <p>Felge:.....Stahlblech            Bereifung:.....Vollgummi            Radgröße:.....225x65mm            Ausdrehlänge:.....230mm            Außenrohr:.....Ø60x4mm            max. statische Tragfähigkeit:.....300kg</p>	8,50	408441.001	
 	<p><b>Stützrad ST/255VB (Verstärkt)</b></p> <p>Felge:.....Stahlblech            Bereifung:.....Vollgummi            Radgröße:.....255x85mm            Ausdrehlänge:.....230mm            Außenrohr:.....Ø60x4mm            max. statische Tragfähigkeit:.....400kg</p>	10,40	405656.001	

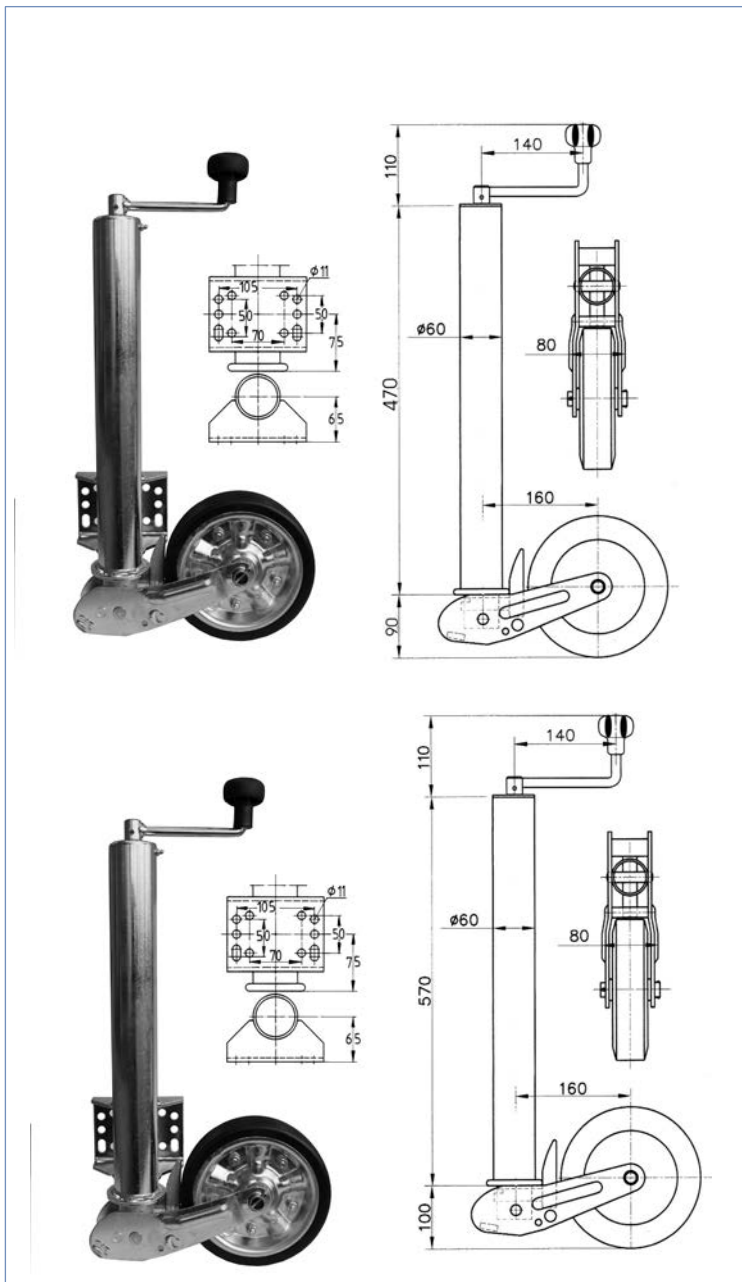


Technische Daten	Gewicht (kg)	Bestell-Nummer
<p><b>Stützrad TK60 (Luft)</b></p> <p>Felge:.....Stahlblech            Bereifung:.....Luft            Radgröße:.....260x85mm            Ausdrehlänge:.....230mm            Außenrohr:.....Ø60x4mm            max. statische Tragfähigkeit:.....200kg</p>	6,80	400286.001
<p><b>Stützrad TK60 (Rohr gerippt)</b></p> <p>Felge:.....Stahlblech            Bereifung:.....Gummi            Radgröße:.....280x66mm            Ausdrehlänge:.....285mm            Außenrohr:.....Ø60x5mm            max. statische Tragfähigkeit:.....350kg</p>	15,10	6D5616.001
<p>Stützradhalter für Stützrad 6D5616.001            Bohrung: 171 x 45</p>	4,80	6F5105.001
<p><b>Stützrad TK57 (Schwenkbar)</b></p> <p>Rad:.....Kunststoff            Radgröße:.....210x75mm            Ausdrehlänge:.....300mm            Außenrohr:.....Ø57x2,6mm            Oberfläche:.....feuerverzinkt            max. statische Tragfähigkeit:.....250kg</p>	10,20	6D7706.001

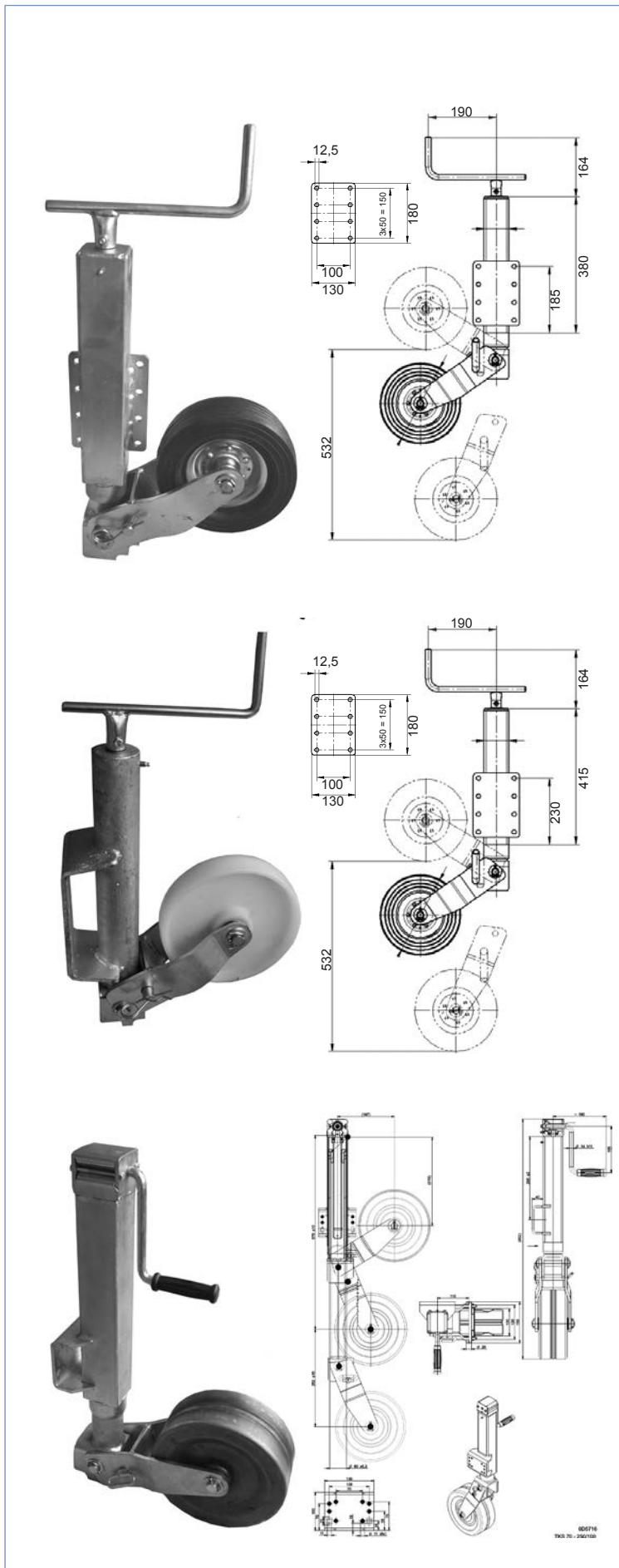


	Technische Daten	Gewicht (kg)	Bestell-Nummer
	<p><b>Stützrad ATK60 (Standard)</b></p> <p>Felge:.....Stahlblech            Bereifung:.....Vollgummi            Radgröße:.....200x60mm            Ausdrehlänge:.....235+235mm            Außenrohr:.....Ø60x4mm            max. statische Tragfähigkeit:.....250kg</p>	9,80	4802849X
	<p><b>Stützrad ATK60 (Konsole 100mm höher)</b></p> <p>Felge:.....Stahlblech            Bereifung:.....Vollgummi            Radgröße:.....200x60mm            Ausdrehlänge:.....235+235mm            Außenrohr:.....Ø60x4mm            max. statische Tragfähigkeit:.....250kg</p>	9,80	4802509X
	<p><b>Stützrad ATK60 (Verstärktes Rad)</b></p> <p>Felge:.....Stahlblech            Bereifung:.....Vollgummi            Radgröße:.....225x65mm            Ausdrehlänge:.....235+235mm            Außenrohr:.....Ø60x4mm            max. statische Tragfähigkeit:.....400kg</p>	10,20	403473.001

	Technische Daten	Gewicht (kg)	Bestell-Nummer
	<p><b>Stützrad ATK60 (Verlängerter Hub)</b></p> <p>Felge:.....Stahlblech            Bereifung:.....Vollgummi            Radgröße:.....225x65mm            Ausdrehlänge:.....235+335mm            Außenrohr:.....Ø60x4mm            max. statische Tragfähigkeit:.....400kg</p>	11,20	407455.001
	<p><b>Stützrad ATK60 (Verlängerter Hub 4-Loch Ko.)</b></p> <p>Felge:.....Stahlblech            Bereifung:.....Vollgummi            Radgröße:.....225x65mm            Ausdrehlänge:.....235+335mm            Außenrohr:.....Ø60x4mm            max. statische Tragfähigkeit:.....400kg</p>	10,80	6D5318.002
	<p><b>Stützrad ATKS60 (vierkant)</b></p> <p>Felge:.....Stahlblech            Bereifung:.....Vollgummi            Radgröße:.....200x60mm            Ausdrehlänge:.....235+235mm            Außenrohr:.....60x60x4mm            max. statische Tragfähigkeit:.....250kg</p>	10,80	4802519X



Technische Daten	Gewicht (kg)	Bestell-Nummer
<p><b>Stützrad ATK60</b> (Erhöhte Tragfähigkeit)</p> <p>Felge:.....Stahlblech            Bereifung:.....Vollgummi            Radgröße:.....200x50mm            Ausdrehlänge:.....235+235mm            Außenrohr:.....Ø60x4mm            max. statische Tragfähigkeit:.....350kg</p>	10,80	413454.001
<p><b>Stützrad ATK60</b> (Erhöhte Tragfähigkeit) (Verlängerter Hub)</p> <p>Felge:.....Stahlblech            Bereifung:.....Vollgummi            Radgröße:.....225x65mm            Ausdrehlänge:.....235+335mm            Außenrohr:.....Ø60x4mm            max. statische Tragfähigkeit:.....500kg</p>	12,00	413455.001



### Technische Daten

Gewicht (kg)

Bestell-Nummer

#### Stützrad TKS70 (vierkant)

Felge:.....Stahlblech  
 Bereifung:.....Vollgummi  
 Radgröße:.....220x70mm  
 Ausdrehlänge:.....397+290mm  
 Außenrohr:.....70x70x3mm  
 max. statische Tragfähigkeit:....450kg

19,00

400287.001

#### Stützrad TKS70

Rad:.....Kunststoff  
 Radgröße:.....250x60mm  
 Ausdrehlänge:.....303+?mm  
 Außenrohr:.....Ø70x4mm  
 max. statische Tragfähigkeit:....500kg

17,00

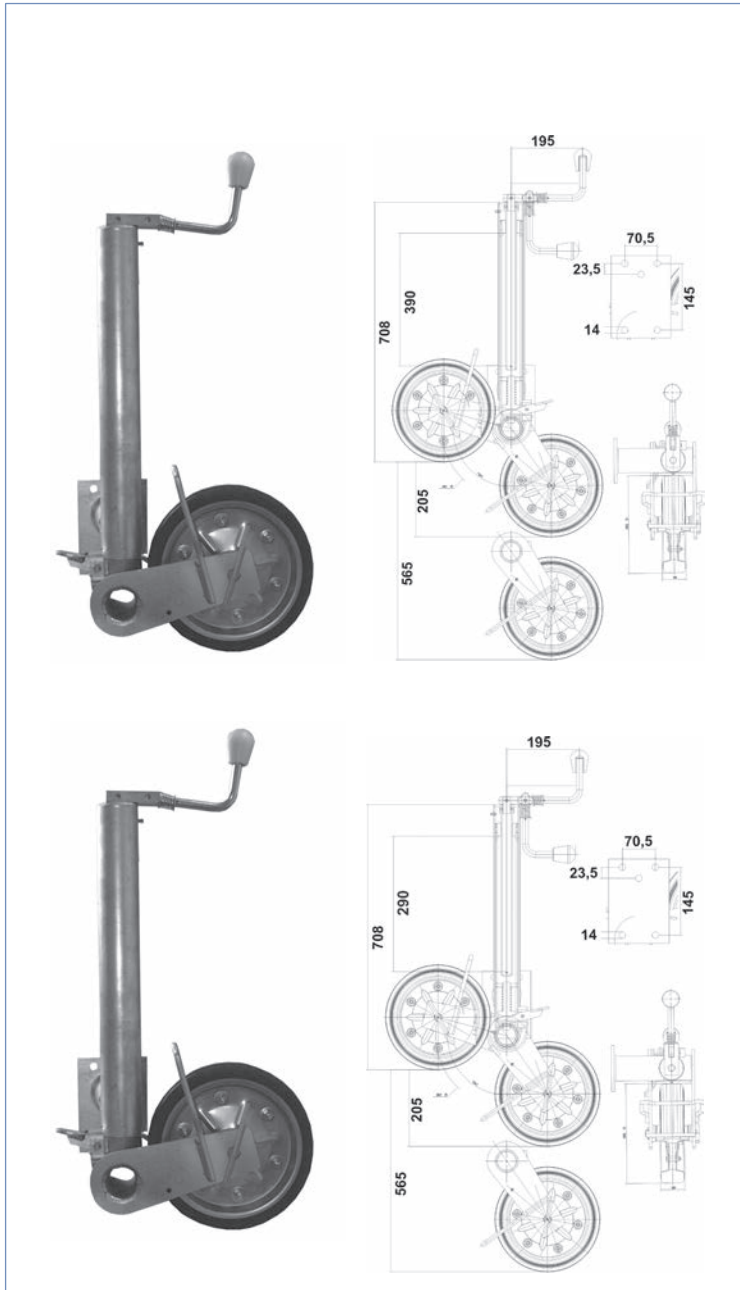
205557.001

#### Stützrad TKS70

Rad:.....Blech  
 Radgröße:.....250x100mm  
 Ausdrehlänge:.....252mm  
 Außenrohr:.....70x70x4mm  
 max. statische Tragfähigkeit:....500kg

23,50

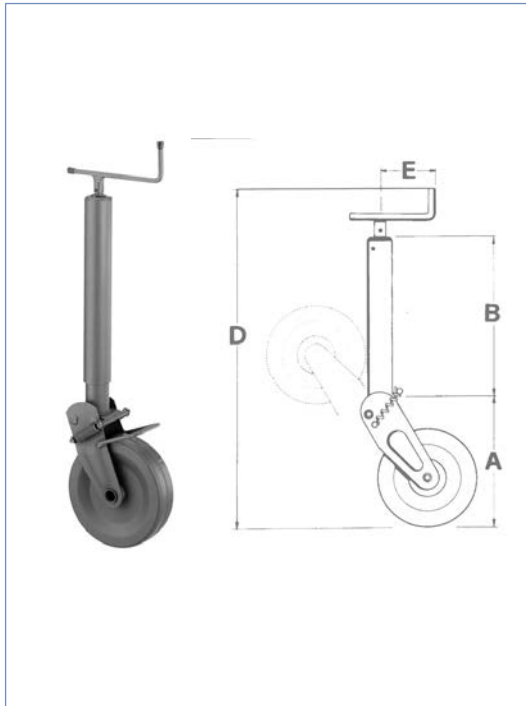
6D5716.001



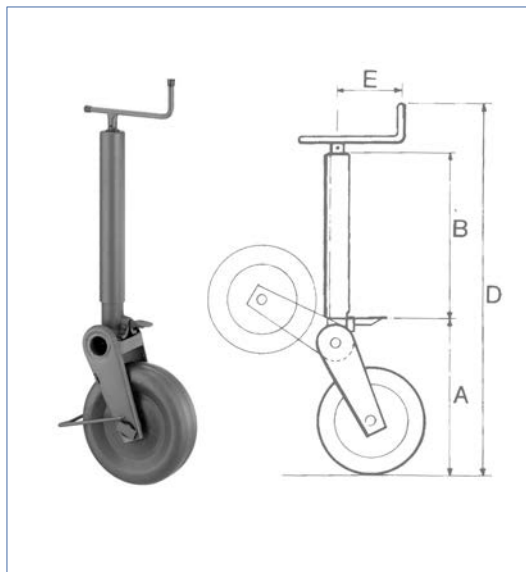
Technische Daten	Gewicht (kg)	Bestell-Nummer
<p><b>Stützrad TK70 feuerverzinkt</b></p> <p>Felge:.....Stahlblech                      Bereifung:.....Vollgummi                      Radgröße:.....280x66mm                      Ausdrehlänge:.....205+360mm                      Außenrohr:.....Ø70x4mm                      max. statische Tragfähigkeit:.....500kg</p>	23,50	4802739001
<p><b>Stützrad TK70 feuerverzinkt (Konsole 100mm höher)</b></p> <p>Felge:.....Stahlblech                      Bereifung:.....Vollgummi                      Radgröße:.....280x66mm                      Ausdrehlänge:.....205+360mm                      Außenrohr:.....Ø70x4mm                      max. statische Tragfähigkeit:.....500kg</p>	23,50	38092



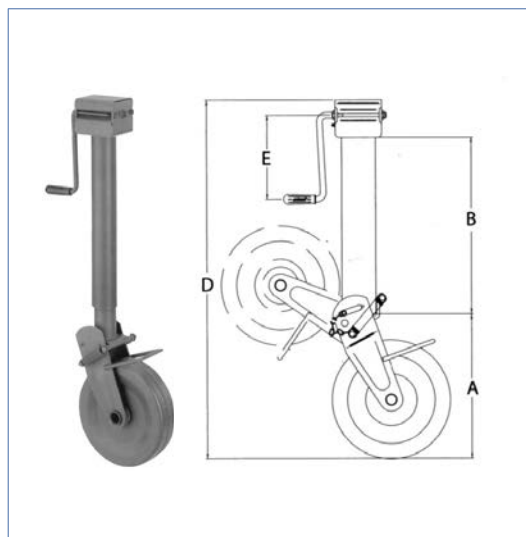
Bezeichnung	Gewicht kg	Bestellnummer
Handkurbel für Stützrad TK48 Länge 110mm; Bohrung 12mm	0,20	406017.001
Knopf lose	0,02	204612.001
Deckel lose	0,01	412339.001
Handkurbel für Stützrad TK60 / ATK60 Länge 150mm; Bohrung 17mm (rund)	0,30	4802919X
Handkurbel für Stützrad TK60 / ATK60 Länge 150mm; Bohrung 19x15mm (oval)	0,30	412757.001
Handkurbel für Stützrad TK60 / ATK60 Länge 130mm; Bohrung 15,2mm (rund)	0,30	412023.001
Steckachse für Stützräder 78x20x2	0,07	406698.001
Steckachse für Stützräder 84x20x2	0,08	406024.001
Steckachse für Stützräder 93x20x2	0,08	406699.001
Steckachse für Stützräder 100x20x2	0,09	406700.001
Steckachse für Stützräder 114x20x2	0,09	406025.001
Steckachse für Stützräder 120x20x2	0,10	406023.001
Verriegelungsbolzen für Automatikstützrad	0,31	4802809X
Drucklager für TK48      Ø innen 12,7    Ø aussen 27,0	0,01	406701.001
Drucklager für TK60 / ATK60 Ø innen 17,0    Ø aussen 30,0	0,01	406027.001
Drucklager für TK60 / ATK60 Ø innen 17,4    Ø aussen 25,0	0,01	409748.001
Drucklager für TK60 / ATK60 Ø innen 17,5    Ø aussen 32,1	0,01	409749.001
Knebel für Stützradhalter LB48 „Standard“	0,16	401686.001
Knebel für Stützradhalter LB48 „Lang“	0,16	4804209X
Knebel für Stützradhalter LB60 „Standard“	0,20	4804219X
Knebel für Stützradhalter LB60T1	0,20	4804229X
Knebel für Stützradhalter LB48 „klappbar“	0,30	6F5012.001



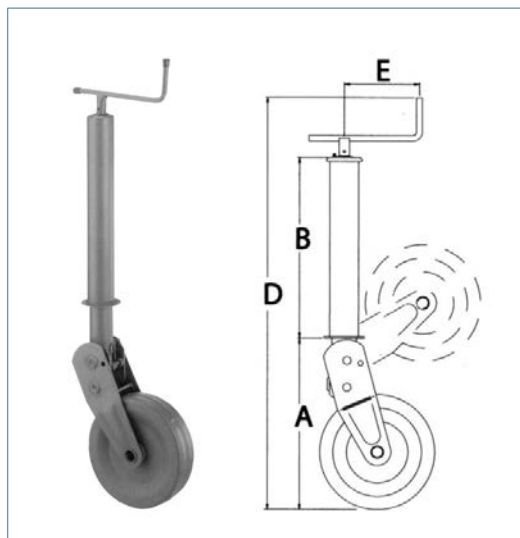
Bezeichnung	Rad	Stützlast	Hub	A	B	D	E	Ge- wicht	Bestell- Nummer
Stahlrad klappbar 60 rund / M190	220x60	700	220	310	380	840	115	9,7	402743.001
Stahlrad klappbar 60 vierkant / M195	220x60	700	220	310	380	840	115	10,0	402675.001
Stahlrad klappbar 70 rund / M214	275x70	1000	300	330	460	940	185	12,8	402744.001
Stahlrad klappbar 70 vierkant / M216	275x70	1000	300	330	460	940	185	13,2	402674.001
Stahlrad klappbar 70 rund / M238	310x90	1100	300	380	460	1000	185	17,6	403194.001
Stahlrad klappbar 80 rund / M236	310x90	1400	300	380	460	1000	185	19,0	403177.001
Stahlrad klappbar 90 rund / M232/E	310x90	1500	300	380	500	1040	185	22,2	403192.001
Vollgummi klappbar 60 rund / M206	250x65	800	220	325	380	855	115	11,3	403191.001
Vollgummi klappbar 70 rund / S156	250x80	1200	300	355	460	970	185	17,7	403136.001
Vollgummi klappbar 70 vierkant / M224	250x85	800	300	330	460	930	185	15,0	403190.001



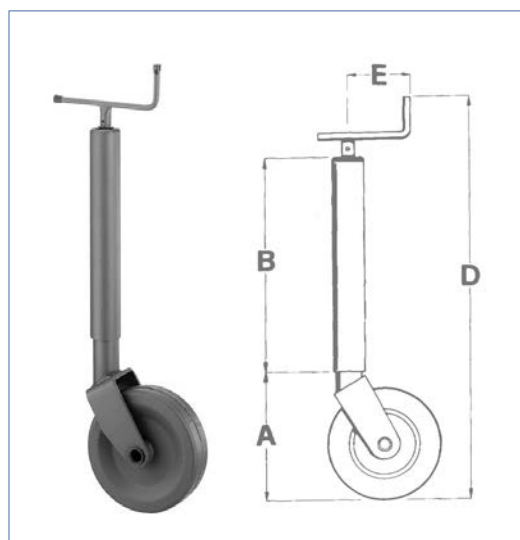
Bezeichnung	Rad	Stützlast	Hub	A	B	D	E	Ge- wicht	Bestell- Nummer
Vollgummi 70 rund / M310 halbautomatisch	280x65	1200	240	420	460	1010	185	23,0	403189.001
Stahlrad 70 rund / M305 halbautomatisch	310x100	1500	240	440	460	1030	185	25,0	403193.001
Stahlrad 70 rund / M300 halbautomatisch	280x80	1500	240	420	460	1010	185	23,0	405624.001



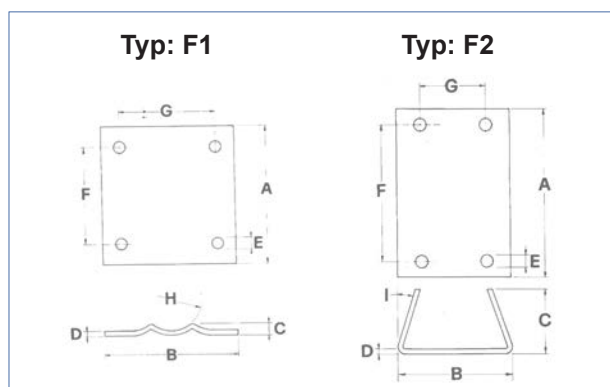
Bezeichnung	Rad	Stützlast	Hub	A	B	D	E	Ge- wicht	Bestell- Nummer
Stahlrad 90 rund / DM432 halbautomatisch	310x90	2000	300	380	460	940	225	25,0	406022.001
Stahlrad 70 rund / DM414 halbautomatisch	275x70	1000	300	330	460	890	225	14,0	409338.001



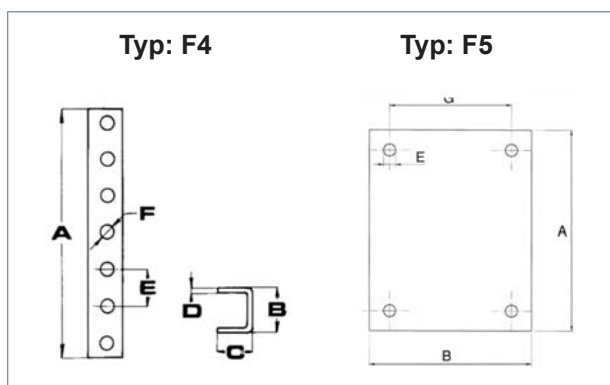
Bezeichnung	Rad	Stützlast	Hub	A	B	D	E	Ge- wicht	Bestell- Nummer
Stahlrad 70 rund / A100 vollautomatisch	275x70	1000	230	485	460	1100	185	16,0	405079.001
Stahlrad 70 rund / A101 vollautomatisch	310x90	1200	230	520	460	1135	185	18,5	405080.001



Bezeichnung	Rad	Stützlast	Hub	A	B	D	E	Ge- wicht	Bestell- Nummer
Gummirad starr 70 rund / FO280	250x65	800	300	290	460	910	185	12,5	401865.001
Stahlrad starr 70 rund / FO270	275x70	1000	300	305	460	910	130	12,5	407577.001



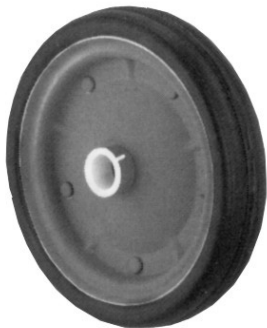
Bezeichnung	A	B	C	D	E	F	G	H	I	Ge- wicht	Bestell- Nummer
Befestigungs- teile für Stützräder Typ: F1	156	135	14	6	15	110	105	70	---	1,70	403526.001
Befestigungs- teile für Stützräder Typ: F2	176	119	67	5	13	144	70	---	19°	1,70	403526.002



Bezeichnung	A	B	C	D	E	F	G	Ge- wicht	Bestell- Nummer
Befestigungs- teile für Stützräder Typ: F4	395	70	53	4	57,5	21	---	2,50	403526.003
Befestigungs- teile für Stützräder Typ: F5	200	160	---	6	12	160	120	1,50	403526.004

Andere Ausführungen auf Anfrage. Änderungen vorbehalten.





Bezeichnung	Nabe mm	Gewicht (kg)	Bestell-Nummer
Vollgummirad 200x50 Blechfelge	Ø20x54	1,60	4802799X
Vollgummirad 200x50 Kunststofffelge	Ø20x58	1,60	405970.001
Vollgummirad 200x60 Blechfelge	Ø20x58	1,70	405641.001
Vollgummirad 225x65 Blechfelge	Ø20x53	2,30	405725.001
Vollgummirad 225x65 Blechfelge / Nadellager	Ø20x53	2,30	4802796X
Vollgummirad 225x70 Blechfelge	Ø20x88	2,40	401563.001
Vollgummirad 255x75 Blechfelge	Ø20x88	3,80	409349.001
Vollgummirad 280x66 Blechfelge	Ø20x93	4,20	49002293
Lufrad 260x85 Kunststofffelge	Ø20x75	1,00	4802661X
Lufrad 260x85 Blechfelge	Ø20x105	1,65	403680.001
Lufrad 260x85 Blechfelge	Ø20x88	1,18	411414.001
Lufrad 260x85 Blechfelge	Ø20x75	1,15	412618.001
Vollgummirad 250x65 für AW-Stützrad Blechfelge RRG910		3,00	406009.003
Vollgummirad 255x80 für AW-Stützrad Blechfelge RRG911DL		3,70	406009.006
Vollgummirad 250x80 für AW-Stützrad Blechfelge RRG915		4,50	406009.004
Vollgummirad 250x80 für AW-Stützrad Blechfelge RRG917		4,50	406009.009
Vollgummirad 280x65 für AW-Stützrad Blechfelge RRG921		5,20	406009.008
Stahlblechrad 220x60 für AW-Stützrad RRL805		1,90	406009.001
Stahlblechrad 275x70 für AW-Stützrad RRL815		3,00	406009.002
Stahlblechrad 280x80 für AW-Stützrad RRL834		3,60	406009.007
Stahlblechrad 310x90 für AW-Stützrad RRL832		4,10	403505.001
Stahlblechrad 400x100 für AW-Stützrad RRL844		5,20	406009.005

Bezeichnung	Ø	Eigen- gewicht (kg)	Bestell- nummer
Stützradhalter Blech LB35	35	0,5	400302.001
Stützradhalter Blech LB48	48	0,6	400305.001
Stützradhalter Guß LBG48	48	0,7	4802869X
Stützradhalter Guß LBG48 klappbar	48	0,7	403009.001
Stützradhalter Blech KLE60	60	0,9	4802879X
Stützradhalter Blech LB60T1	60	1,1	4802399X

Bezeichnung	Gewicht (kg)	Bestell- nummer
Stützradhalter Guß B48C6 für Riffelstützräder	2,70	6F5090.001

Bezeichnung	Gewicht (kg)	Bestell- nummer
Stützradhalterbefestigung am Zugrohr verz. 60mm rund	0,34	406564.001
Stützradhalterbefestigung am Zugrohr verz. 70mm rund	0,40	406562.001
Stützradhalterbefestigung am Zugrohr verz. 60mm vierkant	0,34	406566.001
Stützradhalterbefestigung am Zugrohr verz. 70mm vierkant	0,40	406565.001

Bezeichnung	Gewicht (kg)	Bestell- nummer
Blockiersystem für Stützradhalter	0,05	406236.001



Bezeichnung	Stützlast	Länge mm	Ø	Gewicht (kg)	Bestellnummer
Fallstütze	175	500	48	2,20	401368.001
Fallstütze	175	600	48	1,80	48027794
Fallstütze mit PVC-Griff	175	600	48	1,80	403789.001
Fallstütze	175	700	48	1,90	4802429X
Fallstütze mit PVC-Griff	175	700	48	2,00	403790.001



Bezeichnung	Stützlast	A	Ø	Gewicht (kg)	Bestellnummer
Spindelstütze TTL40 vierkant drehbar Ausdrehlänge 300mm	175	580	40x40	3,70	401586.001
Spindelstütze TTL48 rund drehbar Ausdrehlänge 230mm	175	405	48	2,50	4802439X
Spindelstütze vierkant drehbar Ausdrehlänge 145mm für Bootstrailer	Stützlast 100kg			4,00	6D5473.001



Bezeichnung	Gewicht (kg)	Bestellnummer
Ausdrehstützen für PKW Anhänger max. statische Traglast: 900kg max Hub 500mm	5,70	9885149202
Ausdrehstützen für Wohnwanhänger max. statische Traglast: 900kg max. Hub 500mm	4,60	9885149204



Bezeichnung	Gewicht (kg)	Bestellnummer
Ausdrehstützen ADS 480 VL für PKW Anhänger links	6,70	402810.001
Ausdrehstützen ADS 480 VR für PKW Anhänger rechts	6,70	402810.002



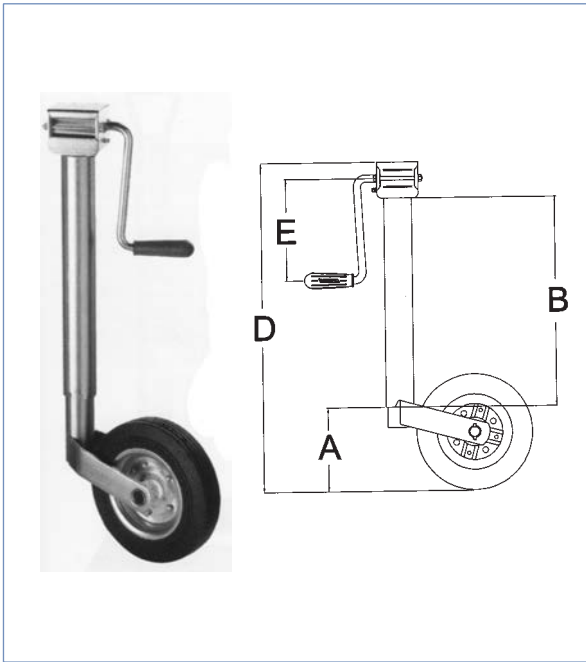
Bezeichnung	Gewicht (kg)	Bestellnummer
Kurbel 640mm	0,80	201858.001
Kurbel 770mm	1,20	201858.002



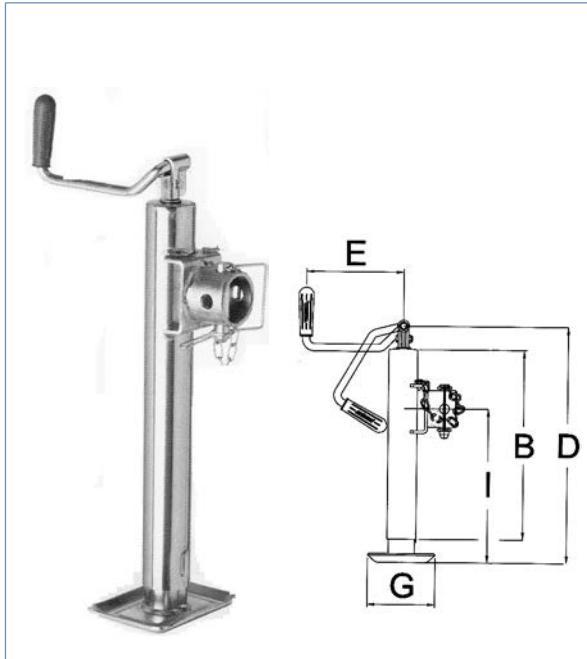
Bezeichnung	Gewicht (kg)	Bestellnummer
Schnellabstützung max. 270-380mm Tragkraft pro Paar: 1000kg	3,90	403119.005
Schnellabstützung max. 350-480mm Tragkraft pro Paar: 1000kg	4,40	403119.001
Schnellabstützung max. 495-615mm Tragkraft pro Paar: 1000kg	5,00	403119.003

Andere Ausführungen auf Anfrage. Änderungen vorbehalten.





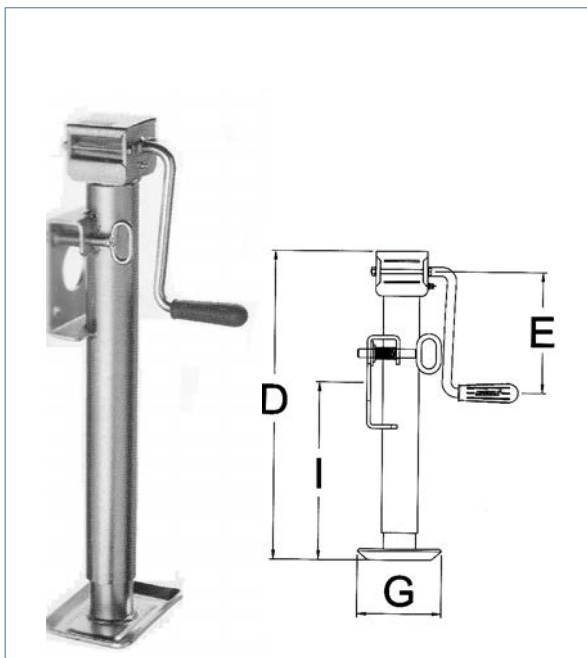
Bezeichnung	Stützlast	A	B	D	Hub	E	Ø.	Gewicht kg	Bestell-Nummer
Stützrad mit Seitlicher Kurbel Rad:200x50	150	145	350	570	200	175	48	5,80	413579.001



Bezeichnung	Stützlast	B	D	E	Hub	G	I	Ø	Gewicht kg	Bestell-Nummer
Stützfuß klappbar ST2104	900	330	410	168	250	120 x 140	265	51	4,90	412907.001
Stützfuß klappbar ST2154	900	455	535	168	360	120 x 140	390	51	5,80	412934.001
Stützfuß klappbar ST3104	1300	330	410	168	250	120 x 165	265	57	5,40	412935.001
Stützfuß klappbar ST3154	1300	455	535	168	360	120 x 165	390	57	6,40	412936.001



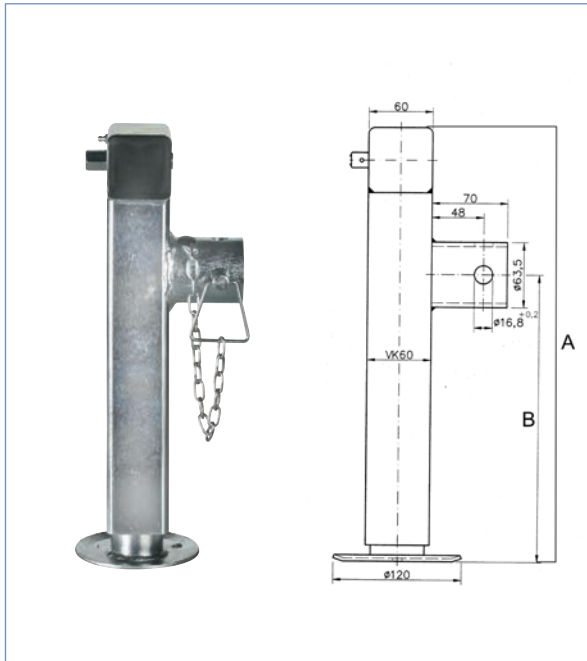
Bezeichnung	Gewicht kg	Bestell-Nummer
Anschlußrohr zu Stützfuß klappbar	0,70	412897.001



Bezeichnung	Stützlast	D	E	Hub	G	I	Ø	Gewicht kg	Bestell-Nummer
Stützfuß klappbar LF2101	900	430	168	250	120 x 140	245	51	5,80	412899.001
Stützfuß klappbar LF2151	900	560	168	370	120 x 140	405	51	6,70	412900.001
Stützfuß klappbar LF3101	1300	430	168	250	120 x 165	245	57	6,30	412901.001
Stützfuß klappbar LF3151	1300	560	168	370	120 x 165	404	57	7,30	412902.001



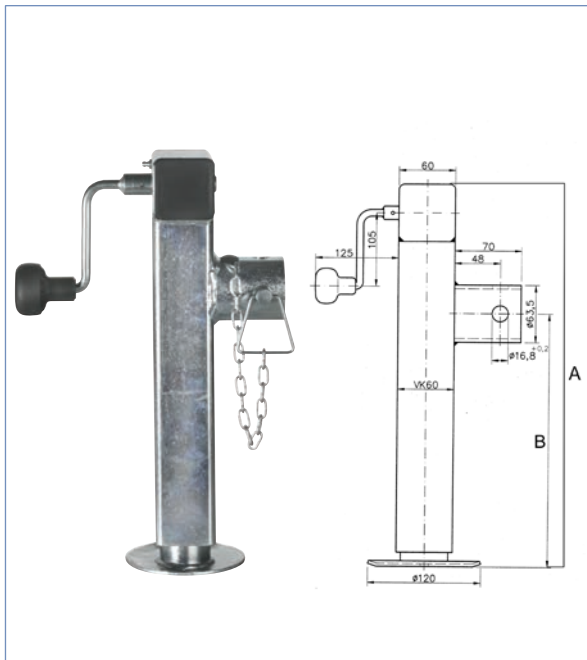
Bezeichnung	Gewicht kg	Bestell-Nummer
Anschlußflansch zu Stützfuß klappbar	0,70	412898.001



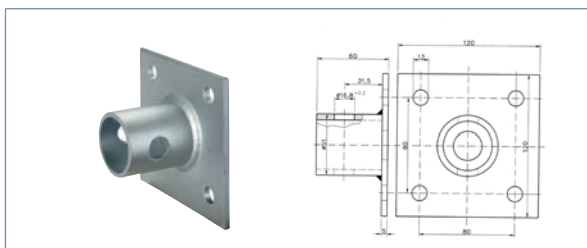
Bezeichnung	Belast. im Stand	Hub	A	B	Aussenrohr	Gewicht kg	Bestell-Nummer
Stützfuß klappbar	1300	240	415	280	60x60x4	6,25	410271.001
Stützfuß klappbar	1300	365	535	400	60x60x4	7,75	410272.001



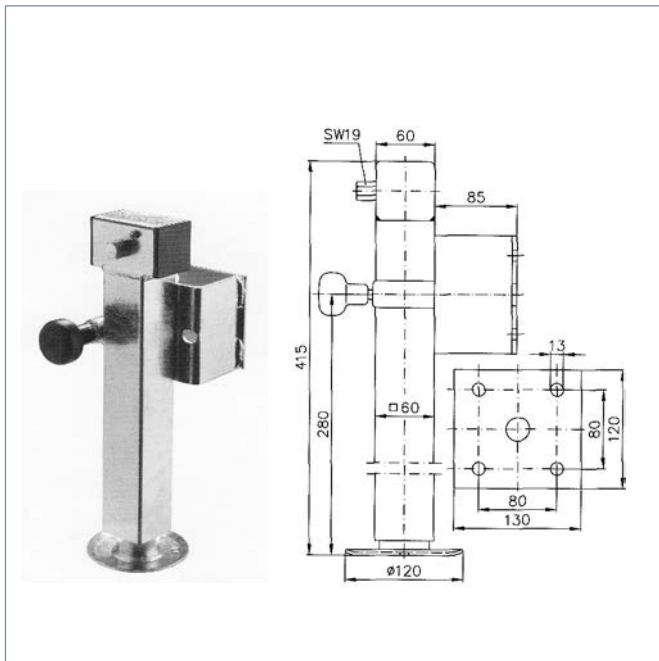
Bezeichnung	Gewicht kg	Bestell-Nummer
Kurbel 640mm	0,80	201858.001
Kurbel 770mm	1,20	201858.002



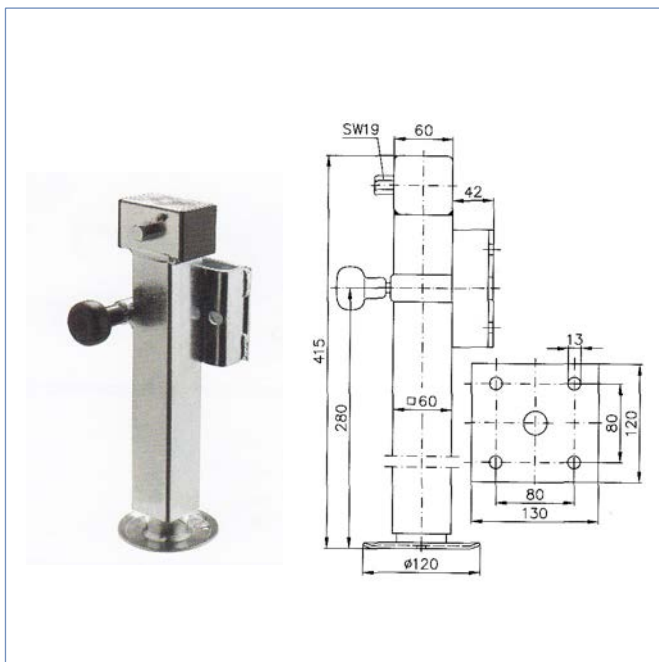
Bezeichnung	Belast. im Stand	Hub	A	B	Aussenrohr	Gewicht kg	Bestell-Nummer
Stützfuß klappbar mit Kurbel	im Stand	240	415	280	60x60x4	6,25	410273.001
Stützfuß klappbar mit Kurbel	1300	365	535	400	60x60x4	7,75	410274.001



Bezeichnung	Gewicht kg	Bestell-Nummer
Anschlußrohr zu Stützfuß klappbar LT/ST0151	0,90	402618.001

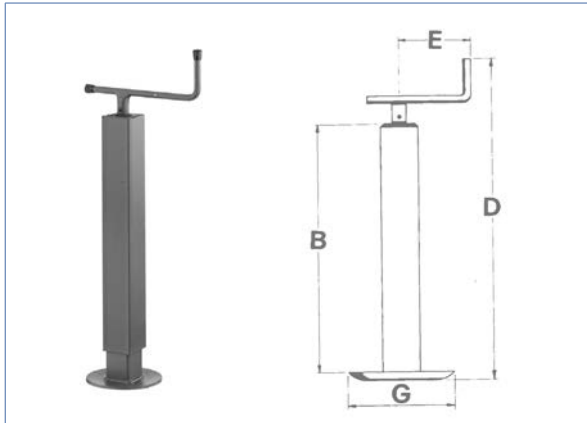


Bezeichnung	Belast. im Stand	Hub	Aussenrohr	Gewicht kg	Bestell-Nummer
Stützfuß klappbar	1300	240	60x60x4	7,70	412812.001

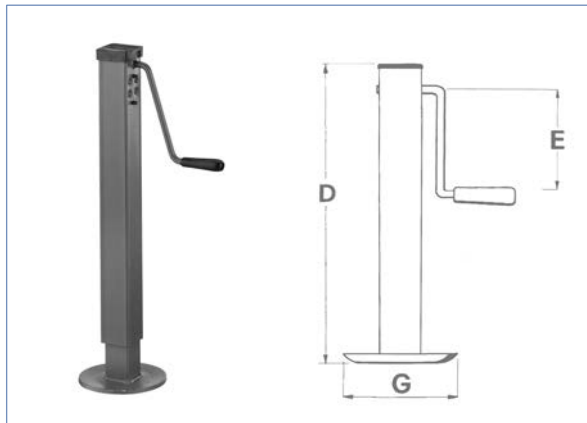


Bezeichnung	Belast. im Stand	Hub	Aussenrohr	Gewicht kg	Bestell-Nummer
Stützfuß klappbar	1300	240	60x60x4	7,30	412813.001

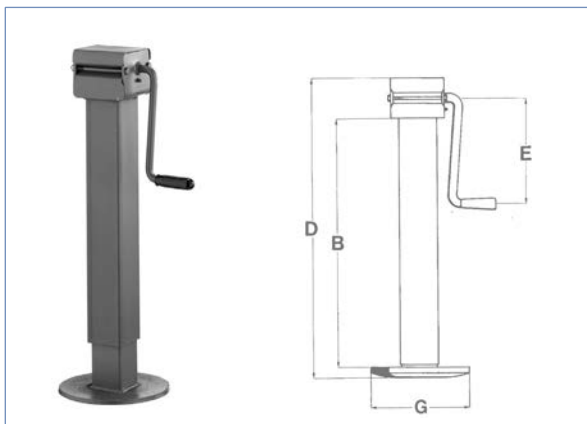




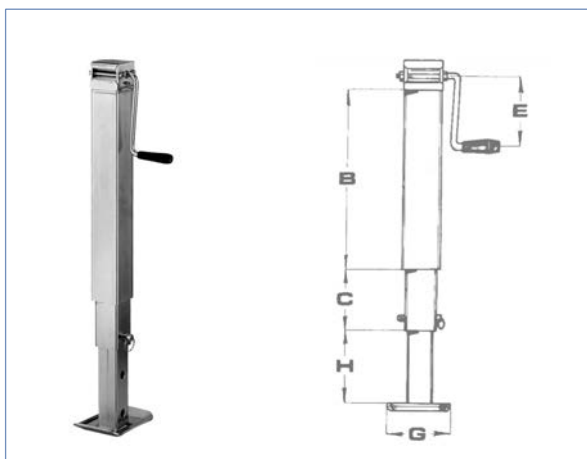
Bezeichnung	Stützlast	D	B	E	G	Hub	Gewicht kg	Bestellnummer
Spindelstütze P545 60x60 vierkant	600	590	460	115	160	255	5,50	402620.001
Spindelstütze P546 60x60 vierkant	800	630	500	115	160	300	7,60	402621.001
Spindelstütze P560 70x70 vierkant	1000	670	500	185	160	300	8,30	403195.001
Spindelstütze P575 80x80 vierkant	1200	670	500	185	220	300	12,40	403196.001



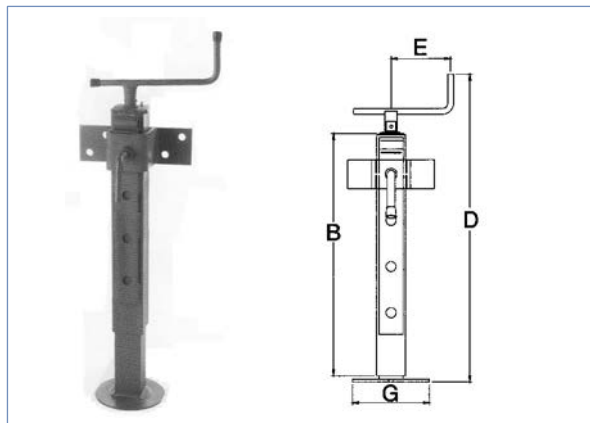
Bezeichnung	Stützlast	D	B	E	G	Hub	Gewicht kg	Bestellnummer
Spindelstütze DT490 60x60 vierkant	800	565		200	160	320	7,80	402619.001
Spindelstütze DT590 70x70 vierkant	1500	530		175	120 x 65	350	8,40	412896.001



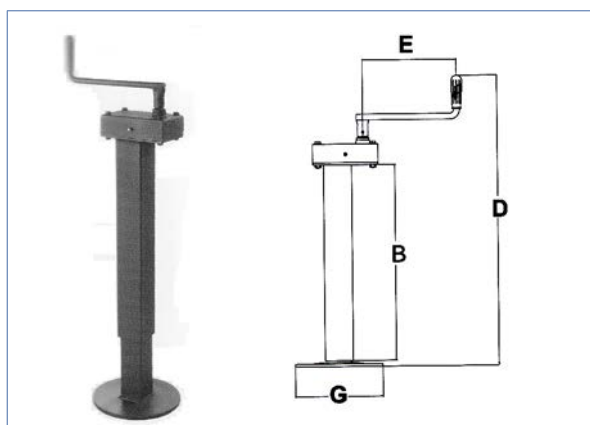
Bezeichnung	Stützlast	D	B	E	G	Hub	Gewicht kg	Bestellnummer
Spindelstütze DG701 70x70 vierkant	3000	620	500	225	220	310	13,60	402622.001
Spindelstütze DG706 80x80 vierkant	4000	620	500	225	220	310	14,90	403197.001
Spindelstütze DG707 80x80 vierkant	4000	720	600	225	220	310	12,50	403198.001
Spindelstütze DG709 80x80 vierkant	4000	870	750	225	220	400	16,00	403199.001



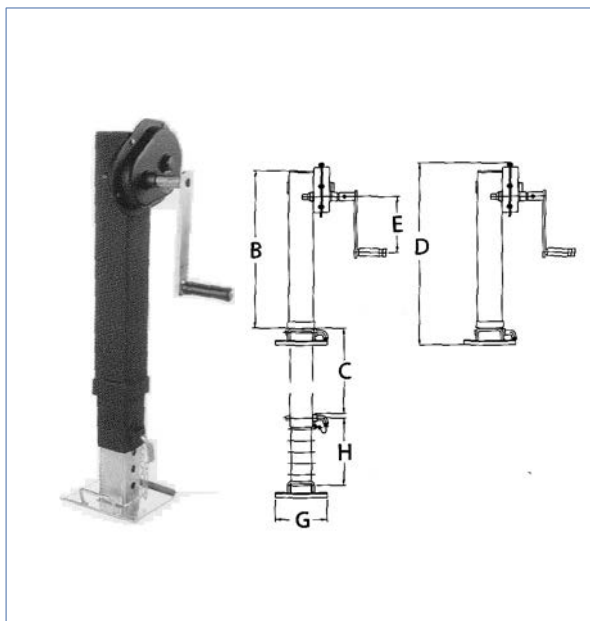
Bezeichnung	Stützlast	D	B	E	G	Hub	Gewicht kg	Bestellnummer
Spindelstütze DG590/3SF 70x70 vierkant H=320 C=350 verzinkt	1500		460	170	120 x 65	350	11,20	403200.001
Spindelstütze DG706/3SF 80x80 vierkant H=300 C=310	2500		500	220	220	310	19,30	403201.001
Spindelstütze DG706/3SF 80x80 vierkant H=300 C=310 verzinkt	2500		500	220	220	310	19,00	404923.001



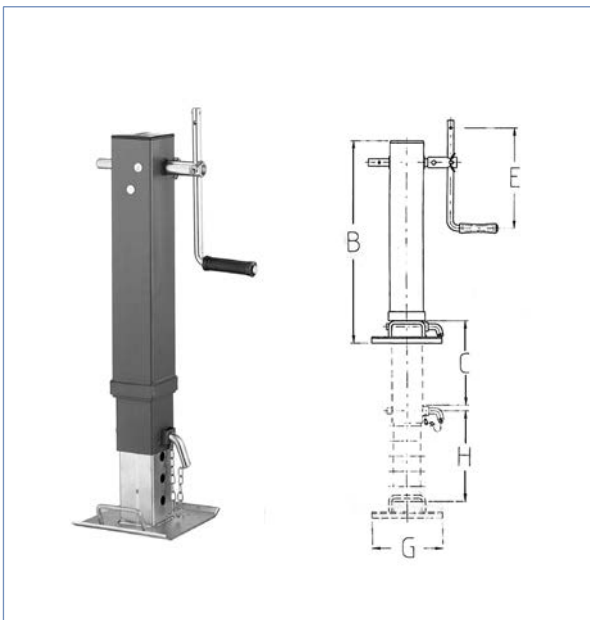
Bezeichnung	Stützlast	D	B	E	G	Hub	Gewicht kg	Bestellnummer
Spindelstütze PE580 60x60 vierkant	600	670	500	125	160	300	10,20	412893.001
Spindelstütze PE595 60x60 vierkant	1000	670	500	185	160	300	11,50	412894.001
Spindelstütze PE600 70x70 vierkant	1200	670	500	185	220	300	16,60	412895.001



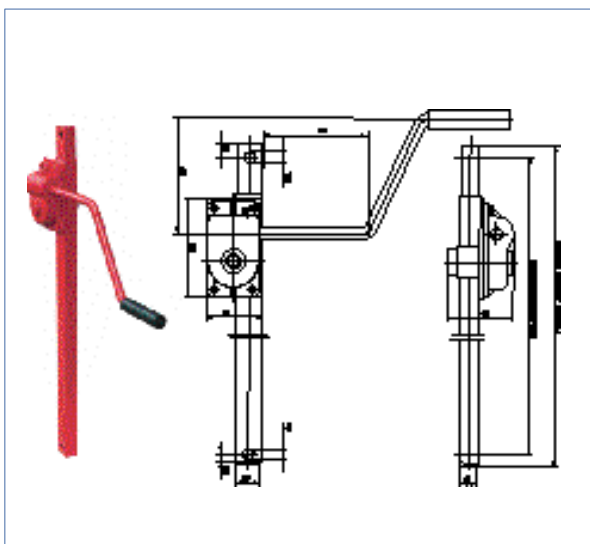
Bezeichnung	Stützlast	D	B	E	G	Hub	Gewicht kg	Bestellnummer
Spindelstütze PR670 70x70 vierkant	2500	735	500	235	220	310	14,50	412903.001
Spindelstütze PR675 80x80 vierkant	3000	735	500	235	220	310	20,00	412904.001



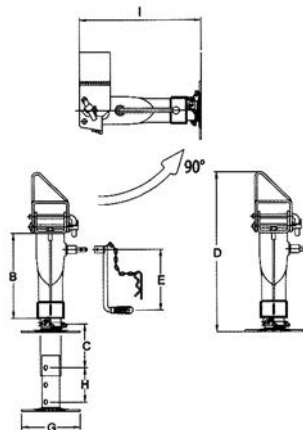
Bezeichnung	Stützlast	B	C	D	E	G	H	Gewicht kg	Bestellnummer
Stützwinde KRA750 dreistufig 110x110 vierkant Hub:280mm	10000	700	420	825	250	250	300	43,20	410011.001



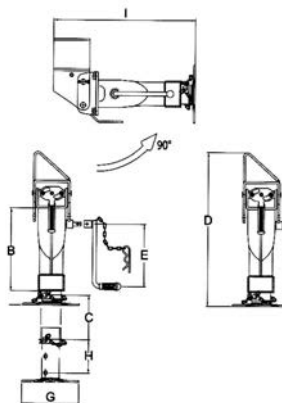
Bezeichnung	Stützlast	B	H	E	G	Gewicht kg	Bestellnummer
Stützwinde K450 dreistufig 110x110 vierkant Hub: 280mm	4500	600	300	325	250	31,70	403881.001



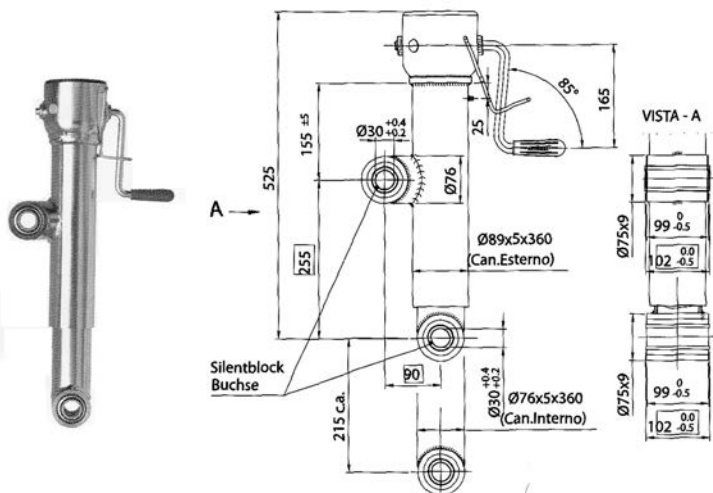
Bezeichnung	Stützlast	Hub	Gewicht kg	Bestellnummer
Zahnstangenwinde	1000	360	8,30	403560.001



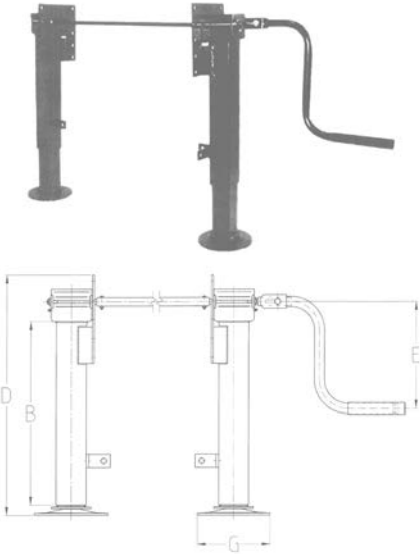
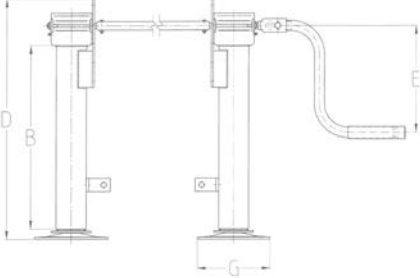
Bezeichnung	Stützlast	B	C	D	E	G	H	I	Hub	Gewicht kg	Bestell-Nummer
Schwenkstütze für Tandemanhänger dreistufig DS510 RC/L	6000	325	170	605	250	220	130	460	170	18,60	412820.001

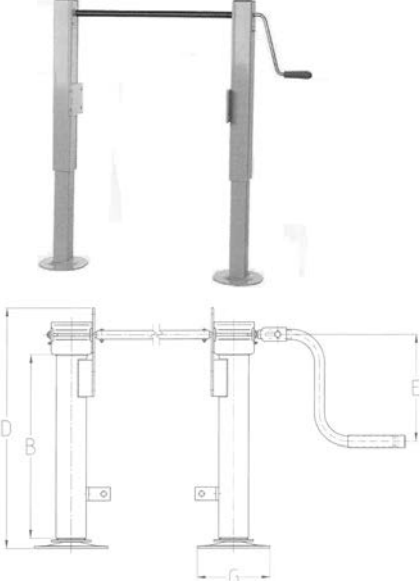


Bezeichnung	Stützlast	B	C	D	E	G	H	I	Hub	Gewicht kg	Bestell-Nummer
Schwenkstütze für Tandemanhänger dreistufig, Autom. Sicherheitsblockierung DS613 AL	6000	325	170	605	250	220	130	460	170	18,60	412821.001



Bezeichnung	Gewicht kg	Bestell-Nummer
Spinderwinde DG831 für Höhenverstellung der Zugdeichsel Zul. Last Dynamisch (Druck): 5 t Zul. Last Dynamisch (Zug): 2 t	15,00	412822.001

	Bezeichnung	Stützlast	D	B	E	G	Hub	Gewicht kg	Bestellnummer
	Stützvorrichtung für Pick-up Anhänger DG2800	6000	720	550	370	220	330	48,00	403527.001
	Bezeichnung	Stützlast	D	B	E	G	Hub	Gewicht kg	Bestellnummer
	Stützvorrichtung für Pick-up Anhänger DG2800 verzinkt	6000	720	550	370	220	330	48,00	409343.001

	Bezeichnung	Stützlast	D	B	E	G	Hub	Gewicht kg	Bestellnummer
	Stützvorrichtung für Pick-up Anhänger DT 480/3	1500	565	545	168	160	350	35,00	412906.001

Produkte	Seite
Stahlbordwände	173





Bezeichnung	Blechstärke mm	Höhe mm	Gewicht kg	Bestellnummer
Stahlbordwand P300/33/33 NS	1,25	300	5,70	408108.001
Stahlbordwand P400/33/33 NS	1,25	400	6,70	403395.001
Stahlbordwand P500/33/33 FS	1,50	500	9,40	403396.001
Stahlbordwand P600/33/33 FS	1,50	600	10,70	403397.001
Stahlbordwand P800/33/33 2FS	1,50	800	13,60	403398.001

Produkte	Seite
Heckleuchten	174 - 192
Positionsleuchten	193 - 201
Seitenmarkierungsleuchten	202 - 206
Umrissleuchten	207 - 212
Nebelschlussleuchten	213
Rückfahrscheinwerfer	214
Arbeitsscheinwerfer	215
Kennzeichenleuchten	216 - 217
3. Bemsleuchten	218
Innenleuchten	219
Traversenleuchten	220
Kabelleuchten	221
Rundumleuchten	222 - 223
Anschlusskabel	224 - 227
Kabel (Meterware)	228 - 230
Kabelzubehör	231
Sonstige Kabel	232 - 234
Verbindungselemente	235 - 243
Prüfgeräte	244
Leuchtmittel 12V	245
Leuchtmittel 24V	246
Rückstrahler	247 - 249
Technische Informationen	250 - 255





### Minipoint

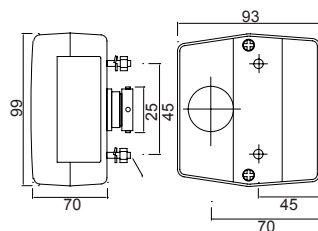
Blinklicht  
Rücklicht  
Bremslicht



5-pol. Bajonett



Tülle



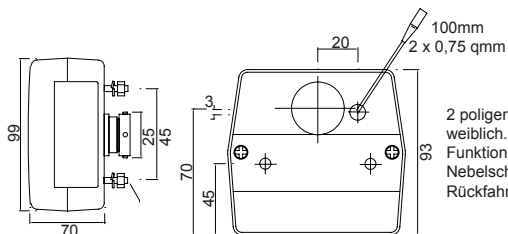
ID-Nr.	Leuchte	Anschluß	Kennzeichenleuchte	Gewicht kg	Bestellnummer
23-0200-507	Leuchte	5-pol. Bajonett	X	0,16	402442.001
23-0300-507	Leuchte	5-pol. Bajonett	✓	0,18	402442.002
23-0200-007	Leuchte	Tülle	X	0,13	401485.001
23-0300-007	Leuchte	Tülle	✓	0,14	401485.002
23-0300-037	Leuchte	Tülle	Einsatz lose	0,15	404484.001

### Minipoint

Blinklicht  
Rücklicht  
Bremslicht



5-pol. Bajonett



ID-Nr.	Leuchte	Anschluß	Kennzeichenleuchte	Gewicht kg	Bestellnummer
23-0200-557	Leuchte mit Abgang	5-pol. Bajonett	X	0,18	402527.001
23-0300-557	Leuchte mit Abgang	5-pol. Bajonett	✓	0,18	402528.001

#### Ersatzteile und Zubehör:

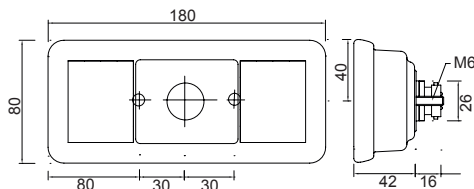
18-8300-007	Lichtscheibe mit Kennzeicheneinsatz schwarz + weiss mit Schrauben			0,06	401612.001
15-5206-007	Schutzabdeckung			0,16	404796.001
16-6121-007	Kugelbirne 21W/12V für Blinker / Nebelschlussleuchte / Rückfahrcheinwerfer			0,01	4803659X
16-6605-007	Sofitte 5W/12V für Kennzeichenleuchte			0,01	4803689X

### Mini „LED“

Blinklicht  
Rücklicht  
Bremslicht



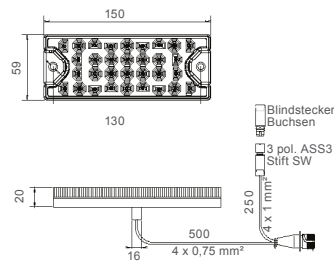
5-pol. Bajonett



ID-Nr.	Leuchte	Anschluß	Kennzeichenleuchte	Gewicht kg	Bestellnummer
23-9800-007	Leuchte	5-pol. Bajonett	X	0,10	409003.001

### Mini „LED II“ 12V/24V

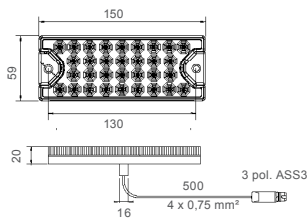
Blinklicht  
Standlicht  
Bremslicht



ID-Nr.	Leuchte	Anschluß	Gewicht kg	Bestellnummer
33-7200-007	Leuchte	0.5m mit offenem Ende	0,30	412987.001
33-7207-007	Leuchte	0.5m mit 7 pol. ASS2 + 0,25m 3 pol. ASS3	0,30	412988.001
33-7207-517	Leuchte	0.5m mit 8 pol. Bajonett + 0,25m 3 pol. ASS3	0,30	412990.001
33-7207-507	Leuchte	0.5m mit 5 pol. Bajonett + 0,25m 3 pol. ASS3	0,30	412989.001

### Mini „LED II“ 12V/24V

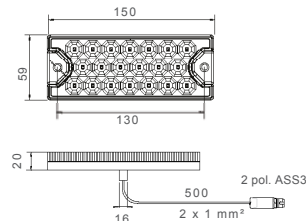
Nebelschluss  
Rückfahrleuchte



ID-Nr.	Leuchte	Anschluß	Gewicht kg	Bestellnummer
32-7200-007	Leuchte	0.5m mit offenem Ende	0,30	412991.001
32-7207-007	Leuchte	0.5m mit 3 pol. ASS3	0,30	412992.001

### Mini „LED II“ 12V/24V

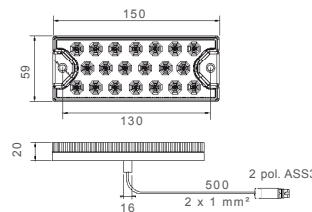
Rückfahrleuchte



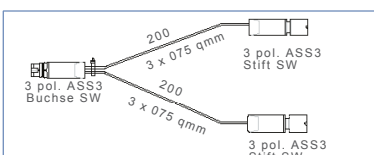
ID-Nr.	Leuchte	Anschluß	Gewicht kg	Bestellnummer
38-7200-007	Leuchte	0.5m mit offenem Ende	0,30	412993.001
38-7207-007	Leuchte	0.5m mit 2 pol. ASS3	0,30	412994.001

### Mini „LED II“ 12V/24V

Nebelschlussleuchte



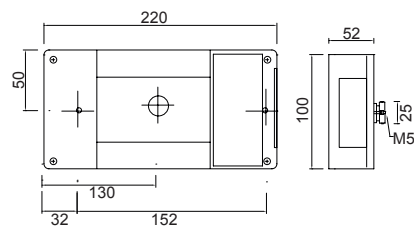
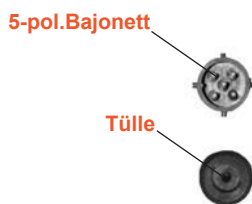
ID-Nr.	Leuchte	Anschluß	Gewicht kg	Bestellnummer
37-7200-007	Leuchte	0.5m mit offenem Ende	0,30	412995.001
37-7207-007	Leuchte	0.5m mit 2 pol. ASS3	0,30	412996.001



ID-Nr.	Anschluß	Gewicht kg	Bestellnummer
65-6502-017	Y-Kabel 3 pol. ASS3	0,10	413370.001

### Midpoint 1

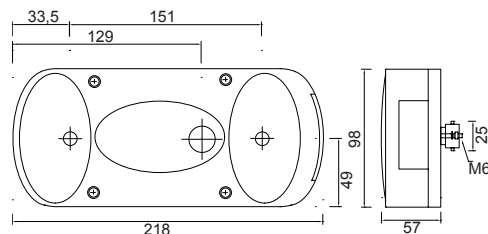
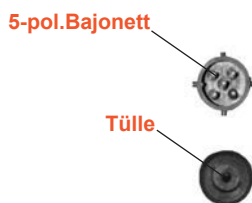
Blinklicht  
Rücklicht  
Bremslicht



ID-Nr.	Leuchte	Anschluß	Kennzeichenleuchte	Nebelschlußleuchte	Rückfahrscheinwerfer	Gewicht kg	Bestellnummer
24-6000-007	links	5-pol. Bajonett	✓	✓	✗	0,48	401939.001
24-6002-507	links	5-pol. Bajonett	unten	✓	✗	0,41	402529.001
24-6000-157	links	Tülle	✓	✓	✗	0,48	402530.002
24-6200-007	rechts	5-pol. Bajonett	✓	✗	✗	0,43	401940.001
24-6210-007	rechts	5-pol. Bajonett	✓	✗	✓	0,38	402530.001
24-6200-157	rechts	Tülle	✓	✗	✗	0,38	402530.003
24-6210-167	rechts	Tülle	✓	✗	✓	0,38	404499.001
<b>Ersatzteile und Zubehör:</b>							
18-8460-007	Lichtscheibe links und rechts					0,16	402531.001
18-8462-107	Lichtscheibe rechts mit Rückfahrscheinwerfer					0,16	402532.001
16-6121-007	Kugelbirne 21W/12V für Blinker / Nebelschlussleuchte / Rückfahrscheinwerfer					0,01	4803659X
16-6122-007	Kugelbirne 21-5W/12V für Rücklicht / Bremslicht					0,01	4803679X
16-6605-007	Sofitte 5W/12V für Kennzeichenleuchte					0,01	4803689X

### Midpoint 2

Blinklicht  
Rücklicht  
Bremslicht



ID-Nr.	Leuchte	Anschluß	Kennzeichenleuchte	Nebelschlußleuchte	Rückfahrscheinwerfer	Gewicht kg	Bestellnummer
24-3000-007	links	5-pol. Bajonett	✓	✓	✗	0,40	403465.001
24-3000-157	links	Tülle	✓	✓	✗	0,34	403466.001
24-3200-007	rechts	5-pol. Bajonett	✓	✗	✗	0,40	403465.002
24-3210-007	rechts	5-pol. Bajonett	✓	✗	✓	0,34	403466.003
24-3200-167	rechts	Tülle	✓	✗	✓	0,34	403466.002
<b>Ersatzteile und Zubehör:</b>							
18-8430-007	Lichtscheibe links und rechts					0,14	403572.001
18-8432-107	Lichtscheibe rechts mit Rückfahrscheinwerfer					0,14	403572.003
16-6121-007	Kugelbirne 21W/12V für Blinker / Nebelschlussleuchte / Rückfahrscheinwerfer					0,01	4803659X
16-6122-007	Kugelbirne 21-5W/12V für Rücklicht / Bremslicht					0,01	4803679X
16-6605-007	Sofitte 5W/12V für Kennzeichenleuchte					0,01	4803689X

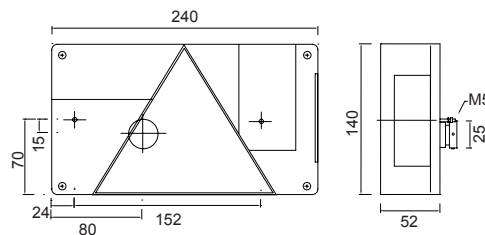
### Multipoint 1

Blinklicht  
Rücklicht  
Bremslicht  
Dreieck



5-pol. Bajonett

Tülle



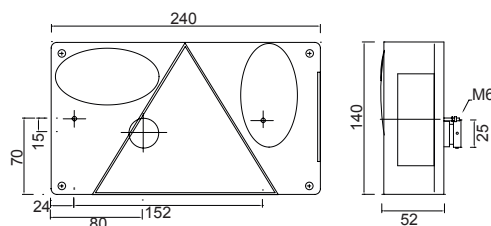
ID-Nr.	Leuchte	Anschluß	Kennzeichenleuchte	Nebelschlußleuchte	Rückfahrscheinwerfer	Gewicht kg	Bestellnummer
24-5000-007	links	5-pol. Bajonett	✓	✓	✗	0,60	401478.001
24-5000-037	links	5-pol. Bajonett	✓	✗	✓	0,60	410261.001
24-5005-507	links	5-pol. Bajonett	✓	✗	✗	0,60	406020.001
24-5000-157	links	Tülle	✓	✓	✗	0,55	403628.001
24-5200-007	rechts	5-pol. Bajonett	✓	✗	✗	0,60	401478.002
24-5210-007	rechts	5-pol. Bajonett	✓	✗	✓	0,59	401938.001
24-5200-157	rechts	Tülle	✓	✗	✗	0,52	403629.001
24-5205-507	rechts	5-pol. Bajonett	✓	✓	✗	0,60	406021.001
24-5210-167	rechts	Tülle	✓	✗	✓	0,55	403630.001
<b>Ersatzteile und Zubehör:</b>							
18-8450-007	Lichtscheibe links					0,23	401608.001
18-8450-037	Lichtscheibe links mit Rückfahrscheinwerfer					0,24	411361.001
18-8452-007	Lichtscheibe rechts					0,24	401608.002
18-8452-107	Lichtscheibe rechts mit Rückfahrscheinwerfer					0,24	402533.001
16-6121-007	Kugelbirne 21W/12V für Blinker / Nebelschlussleuchte / Rückfahrscheinwerfer					0,01	4803659X
16-6122-007	Kugelbirne 21-5W/12V für Rücklicht / Bremslicht					0,01	4803679X
16-6605-007	Sofitte 5W/12V für Kennzeichenleuchte					0,01	4803689X

### Multipoint 1 „LED“

Blinklicht  
Rücklicht  
Bremslicht  
Dreieck



5-pol. Bajonett



ID-Nr.	Leuchte	Anschluß	Kennzeichenleuchte	Nebelschlußleuchte	Rückfahr-scheinw.	Seitenmarkierung	Gewicht kg	Bestellnummer
24-5700-137	links	5-pol. Bajonett	✓	✓	✗	✗	0,70	406116.001
24-5800-007	rechts	5-pol. Bajonett	✓	✗	✗	✗	0,70	406117.001
24-5810-007	rechts	5-pol. Bajonett	✓	✗	✓	✗	0,70	406118.001

#### Ersatzteile und Zubehör:

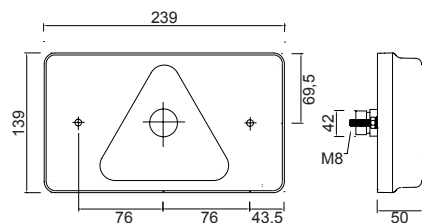
18-8457-007	Lichtscheibe links						0,28	406663.001
18-8458-057	Lichtscheibe rechts						0,28	406664.001
18-8458-137	Lichtscheibe rechts mit Rückfahr-scheinwerfer						0,29	406665.001
16-6121-007	Kugelbirne 21W/12V für Blinker / Nebelschlussleuchte / Rückfahr-scheinwerfer						0,01	4803659X
16-6605-007	Sofitte 5W/12V für Kennzeichenleuchte						0,01	4803689X

### Multi LED

Blinklicht  
Rücklicht  
Bremslicht  
Dreieck

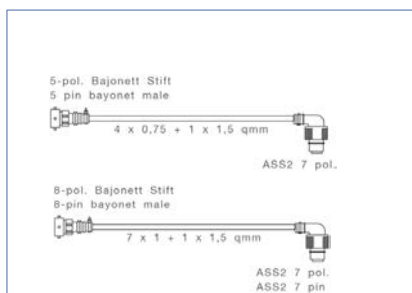


7-pol. ASS2 Anschluss



7 pol. ASS2 Anschluss

ID-Nr.	Leuchte	Anschluß	Nebelschlußleuchte	Rückfahr-scheinwerfer	Seitenmarkierungsleuchte	Gewicht kg	Bestellnummer
24-7490-007	links	7-pol. Bajonett	✓	✗	✗	0,35	408739.001
24-7491-007	links	7-pol. Bajonett	✓	✓	✗	0,35	408740.001
24-7492-007	links	7-pol. Bajonett	✓	✓	✓	0,35	408741.001
24-7590-007	rechts	7-pol. Bajonett	✗	✗	✗	0,35	408742.001
24-7591-007	rechts	7-pol. Bajonett	✗	✓	✗	0,35	408743.001
24-7592-007	rechts	7-pol. Bajonett	✓	✓	✓	0,35	408744.001



ID-Nr.	Bezeichnung	Gewicht kg	Bestellnummer
68-2489-017	Adapter rechts 5polig grün auf ASS2 / Multi LED Euro-Ecopoint	0,02	408836.001
68-2488-017	Adapter links 5polig gelb auf ASS2 / Multi LED Euro-Ecopoint	0,02	408835.001
68-2496-007	Adapter rechts 8polig grün auf ASS2 / Multi LED Euro-Ecopoint	0,02	408834.001
68-2495-007	Adapter links 8polig gelb auf ASS2 / Multi LED Euro-Ecopoint	0,02	408833.001

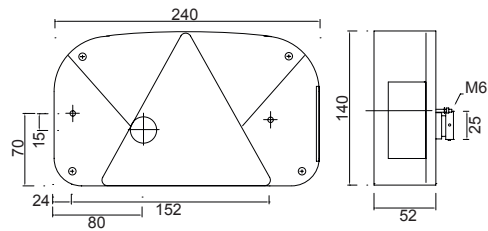
### Multipoint 2

Blinklicht  
Rücklicht  
Bremslicht  
Dreieck



5-pol. Bajonett

Tülle



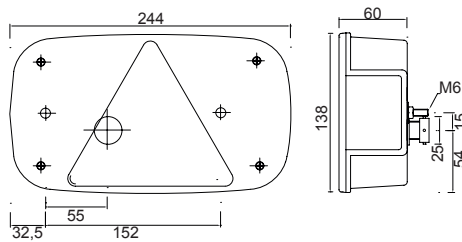
ID-Nr.	Leuchte	Anschluß	Kennzeichenleuchte	Nebelschlußleuchte	Rückfahrcheinwerfer	Gewicht kg	Bestellnummer
24-7000-507	links	5-pol. Bajonett	X	X	X	0,38	406619.001
24-7000-007	links	5-pol. Bajonett	✓	✓	X	0,38	401627.001
24-7000-017	links	5-pol. Bajonett	X	✓	X	0,35	402436.002
24-7000-207	links	5-pol. Bajonett	unten	✓	X	0,37	402435.001
24-7000-157	links	Tülle	✓	✓	X	0,38	404360.001
24-7000-357	links	Tülle	unten	✓	X	0,36	404498.001
24-7200-007	rechts	5-pol. Bajonett	✓	X	X	0,36	401627.002
24-7200-507	rechts	5-pol. Bajonett	✓	✓	X	0,36	405038.001
24-7200-017	rechts	5-pol. Bajonett	X	X	X	0,32	402436.001
24-7200-207	rechts	5-pol. Bajonett	unten	X	X	0,36	406631.001
24-7210-007	rechts	5-pol. Bajonett	✓	X	✓	0,34	402536.001
24-7200-307	rechts	5-pol. Bajonett	unten	X	✓	0,38	406632.001
24-7200-157	rechts	Tülle	✓	X	X	0,38	404497.001
24-7225-007	rechts	5-pol. Bajonett	unten	✓	X	0,38	410010.001
24-7210-167	rechts	Tülle	✓	X	✓	0,38	404361.001
<b>Ersatzteile und Zubehör:</b>							
18-8470-007	Lichtscheibe für alle Versionen					0,16	401628.001
16-6121-007	Kugelbirne 21W/12V für Nebelschlussleuchte / Rückfahrcheinwerfer					0,01	4803659X
16-6121-107	Kugelbirne 21W/12V oranger für Blinker					0,01	404577.001
16-6122-007	Kugelbirne 21-5W/12V für Standlicht / Bremsleuchte					0,01	4803679X
16-6605-007	Sofitte 5W/12V für Kennzeichenleuchte					0,01	4803689X

### Multipoint 3

Blinklicht  
Rücklicht  
Bremslicht  
Dreieck



5-pol. Bajonett



ID-Nr.	Leuchte	Anschluß	Kennzeichenleuchte	Nebelschlußleuchte	Rückfahr-scheinw.	Seitenmarkierungsleuchte	Gewicht kg	Bestellnummer
24-8000-007	links	5-pol. Bajonett	✓	✓	✗	✗	0,36	404492.001
24-8000-507	links	5-pol. Bajonett	✓	✗	✗	✗	0,36	406635.001
24-8060-007	links	5-pol. Bajonett	✓	✓	✗	✓	0,36	404493.001
24-8065-007	links	5-pol. Bajonett	unten	✓	✗	✓	0,36	409783.001
24-8201-007	rechts	5-pol. Bajonett	✗	✗	✗	✗	0,36	406637.001
24-8210-007	rechts	5-pol. Bajonett	✓	✗	✓	✗	0,36	406638.001
24-8200-007	rechts	5-pol. Bajonett	✓	✗	✗	✗	0,36	404494.001
24-8200-507	rechts	5-pol. Bajonett	✓	✓	✗	✗	0,36	406636.001
24-8260-007	rechts	5-pol. Bajonett	✓	✗	✗	✓	0,36	404495.001
24-8261-007	rechts	5-pol. Bajonett	✗	✗	✗	✓	0,36	406639.001
24-8262-007	rechts	5-pol. Bajonett	✗	✗	✓	✓	0,55	406640.001
24-8265-007	rechts	5-pol. Bajonett	unten	✓	✗	✓	0,55	409784.001

#### Ersatzteile und Zubehör:

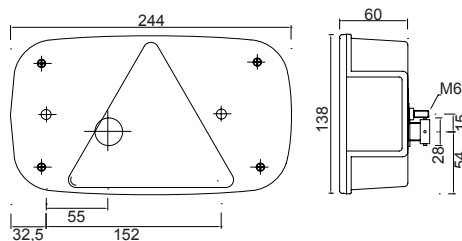
18-8480-007	Lichtscheibe für alle Versionen						0,06	404496.001
16-6121-007	Kugelbirne 21W/12V für Blinker / Nebelschlussleuchte / Rückfahr-scheinwerfer						0,01	4803659X
16-6122-007	Kugelbirne 21-5W/12V für Rücklicht / Bremslicht						0,01	4803679X
16-6605-007	Sofitte 5W/12V für Kennzeichenleuchte / Seitenmarkierungsleuchte						0,01	4803689X

### Multipoint 3

Blinklicht  
Rücklicht  
Bremslicht  
Kennzeichenleuchte  
Nebelschlussleuchte  
Dreieck



8-pol. Bajonett



ID-Nr.	Leuchte	Anschluß	Seitenmarkierungsleuchte	Rückfahr-scheinwerfer	Gewicht kg	Bestellnummer
24-8077-007	links	8-pol. Bajonett	✗	✓	0,39	408790.001
24-8070-007	links	8-pol. Bajonett	✓	✓	0,39	408791.001
24-8277-007	rechts	8-pol. Bajonett	✗	✓	0,39	408792.001
24-8271-007	rechts	8-pol. Bajonett	✓	✓	0,39	408793.001

#### Ersatzteile und Zubehör:

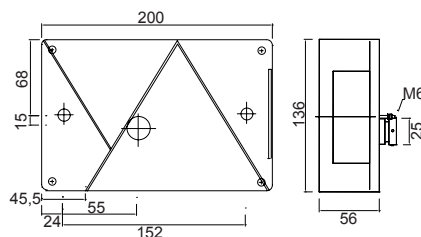
18-8480-007	Lichtscheibe für alle Versionen						0,06	404496.001
16-6121-007	Kugelbirne 21W/12V für Blinker / Nebelschlussleuchte / Rückfahr-scheinwerfer						0,01	4803659X
16-6122-007	Kugelbirne 21-5W/12V für Rücklicht / Bremslicht						0,01	4803679X
16-6605-007	Sofitte 5W/12V für Kennzeichenleuchte / Seitenmarkierungsleuchte						0,01	4803689X

### Multipoint 4

Blinklicht  
Rücklicht  
Bremslicht  
Kennzeichenleuchte  
Dreieck



5-pol. Bajonett



ID-Nr.	Leuchte	Anschluß	Nebelschlußleuchte	Rückfahrscheinwerfer	Gewicht kg	Bestellnummer
24-8400-007	links	5-pol. Bajonett	✓	X	0,44	406279.001
24-8400-507	links	5-pol. Bajonett	X	X	0,44	406620.001
24-8600-007	rechts	5-pol. Bajonett	X	X	0,44	406280.001
24-8600-507	rechts	5-pol. Bajonett	✓	X	0,47	406621.001
24-8610-007	rechts	5-pol. Bajonett	X	✓	0,47	406281.001

#### Ersatzteile und Zubehör:

18-8484-007	Lichtscheibe links				0,15	406661.001
18-8486-007	Lichtscheibe rechts				0,15	406662.001
16-6121-007	Kugelbirne 21W/12V für Blinker / Nebelschlussleuchte / Rückfahrscheinwerfer				0,01	4803659X
16-6122-007	Kugelbirne 21-5W/12V für Standlicht / Bremslicht				0,01	4803679X
16-6605-007	Sofitte 5W/12V für Kennzeichenleuchte / Seitenmarkierungsleuchte				0,01	4803689X

### Serie 111

Blinklicht  
Rücklicht  
Bremslicht



Tülle



ID-Nr.	Leuchte	Anschluß	Kennzeichenleuchte	Gewicht kg	Bestellnummer
23-2000-007	links	Tülle	ohne Einsatz	0,18	401481.001
23-2100-007	rechts	Tülle	ohne Einsatz	0,18	401481.002

#### Ersatzteile und Zubehör:

18-8484-007	Lichtscheibe links mit Kennzeicheneinsätze rot + weiss				0,08	401613.001
18-8486-007	Lichtscheibe rechts mit Kennzeicheneinsätze rot + weiss				0,08	401613.002



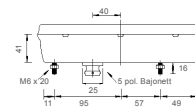
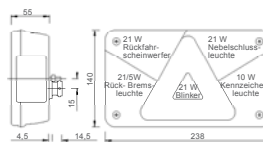
### Multipoint 5

Blinklicht  
Rücklicht  
Bremslicht  
Dreieck



5-pol. Bajonett

Tülle



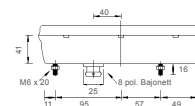
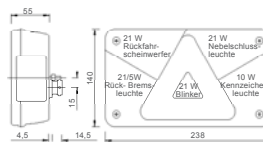
ID-Nr.	Leuchte	Anschluß	Kennzeichenleuchte	Nebenschlußleuchte	Rückfahr-scheinw.	Gewicht kg	Bestellnummer
24-8500-507	links	5-pol. Bajonett	✓	X	X	0,36	411509.001
24-8500-007	links	5-pol. Bajonett	✓	✓	X	0,36	411510.001
24-8510-007	links	5-pol. Bajonett	✓	X	✓	0,36	411509.003
24-8500-157	links	Tülle	✓	✓	✓	0,36	411512.001
24-8700-007	rechts	5-pol. Bajonett	✓	X	X	0,36	411510.002
24-8700-507	rechts	5-pol. Bajonett	✓	✓	X	0,36	411509.002
24-8710-007	rechts	5-pol. Bajonett	✓	X	✓	0,36	411510.003
24-8700-157	rechts	Tülle	✓	✓	✓	0,36	411512.002

### Multipoint 5

Blinklicht  
Rücklicht  
Bremslicht  
Dreieck



8-pol. Bajonett



ID-Nr.	Leuchte	Anschluß	Kennzeichenleuchte	Nebenschlußleuchte	Rückfahr-scheinw.	Gewicht kg	Bestellnummer
24-8550-007	links	8-pol. Bajonett	✓	✓	✓	0,36	411511.001
24-8750-007	rechts	8-pol. Bajonett	✓	✓	✓	0,36	411511.002
24-8755-007	rechts	8-pol. Bajonett	✓	X	✓	0,36	411511.003

#### Ersatzteile und Zubehör:

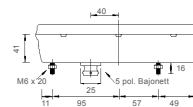
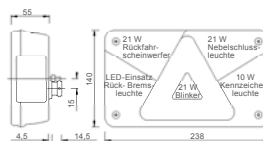
18-8485-007	Lichtscheibe links					0,06	411513.001
18-8487-007	Lichtscheibe rechts					0,06	411513.002
16-6110-007	Kugelbirne 10W/12V für Kennzeichen					0,01	403017.001
16-6121-007	Kugelbirne 21W/12V für Nebenschlussleuchte / Rückfahr-scheinwerfer					0,01	4803659X
16-6121-107	Kugelbirne 21W/12V für Blinklicht (Orange)					0,01	404577.001
16-6122-007	Kugelbirne 21-5W/12V für Rücklicht / Bremslicht					0,01	4803679X
12-1530-004	LED Einsatz links (Rücklicht / Bremslicht)					0,20	413371.001
12-1531-004	LED Einsatz rechts (Rücklicht / Bremslicht)					0,20	413372.001

### Multipoint 5 „LED“

Blinklicht  
Rücklicht  
Bremslicht  
Dreieck



5-pol. Bajonett



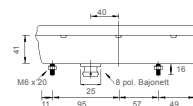
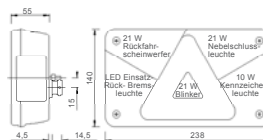
ID-Nr.	Leuchte	Anschluß	Kennzeichenleuchte	Nebenschlußleuchte	Rückfahr-scheinw.	Gewicht kg	Bestellnummer
24-8504-007	links	5-pol. Bajonett	✓	✓	X	0,36	413148.001
24-8514-007	links	5-pol. Bajonett	✓	X	✓	0,36	413150.001
24-8704-507	rechts	5-pol. Bajonett	✓	✓	X	0,36	413152.001
24-8714-007	rechts	5-pol. Bajonett	✓	X	✓	0,36	413153.001

### Multipoint 5 „LED“

Blinklicht  
Rücklicht  
Bremslicht  
Dreieck



8-pol. Bajonett



ID-Nr.	Leuchte	Anschluß	Kennzeichenleuchte	Nebenschlußleuchte	Rückfahr-scheinw.	Gewicht kg	Bestellnummer
24-8554-007	links	8-pol. Bajonett	✓	✓	✓	0,36	413151.001
24-8754-007	rechts	8-pol. Bajonett	✓	✓	✓	0,36	413154.001

#### Ersatzteile und Zubehör:

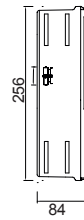
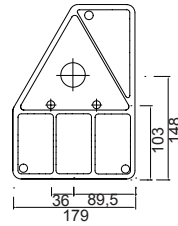
18-8485-007	Lichtscheibe links					0,06	411513.001
18-8487-007	Lichtscheibe rechts					0,06	411513.002
16-6110-007	Kugelbirne 10W/12V für Kennzeichen					0,01	403017.001
16-6121-007	Kugelbirne 21W/12V für Nebenschlussleuchte / Rückfahr-scheinwerfer					0,01	4803659X
16-6121-107	Kugelbirne 21W/12V für Blinklicht (Orange)					0,01	404577.001
16-6122-007	Kugelbirne 21-5W/12V für Rücklicht / Bremslicht					0,01	4803679X
12-1530-004	LED Einsatz links (Rücklicht / Bremslicht)					0,20	413371.001
12-1531-004	LED Einsatz rechts (Rücklicht / Bremslicht)					0,20	413372.001

### Earpoint 1

Blinklicht  
Rücklicht  
Bremslicht  
Dreieck



5-pol. Bajonett



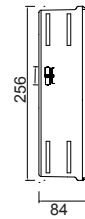
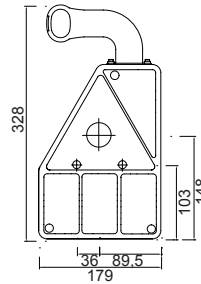
ID-Nr.	Leuchte	Anschluß	Nebelschlußleuchte	Rückfahrcheinwerfer	Gewicht kg	Bestellnummer
24-4006-007	links	5-pol. Bajonett	X	X	0,77	409009.001
24-4007-007	links	5-pol. Bajonett	X	✓	0,77	410257.001
24-4001-007	links	5-pol. Bajonett	✓	X	0,77	402537.001
24-4201-007	rechts	5-pol. Bajonett	X	X	0,75	402539.001
24-4205-007	rechts	5-pol. Bajonett	X	✓	0,75	402541.001
24-4207-007	rechts	5-pol. Bajonett	✓	X	0,75	410259.001

### Earpoint 1

Blinklicht  
Rücklicht  
Bremslicht  
Dreieck  
Umrissleuchte



5-pol. Bajonett



ID-Nr.	Leuchte	Anschluß	Nebelschlußleuchte	Rückfahrcheinwerfer	Gewicht kg	Bestellnummer
24-4056-007	links	5-pol. Bajonett	X	X	0,92	409010.001
24-4057-007	links	5-pol. Bajonett	X	✓	0,92	410258.001
24-4051-007	links	5-pol. Bajonett	✓	X	0,92	402538.001
24-4251-007	rechts	5-pol. Bajonett	X	X	0,92	402540.001
24-4255-007	rechts	5-pol. Bajonett	X	✓	0,92	402542.001
24-4257-007	rechts	5-pol. Bajonett	✓	X	0,92	410260.001

#### Ersatzteile und Zubehör:

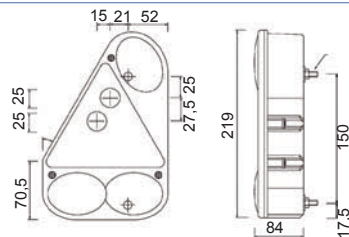
18-8440-007	Lichtscheibe links				0,18	402543.001
18-8442-007	Lichtscheibe rechts				0,18	402544.001
18-8442-107	Lichtscheibe rechts mit Rückfahrcheinwerfer				0,18	402545.001
16-6121-007	Kugelbirne 21W/12V für Blinker / Nebelschlussleuchte / Rückfahrcheinwerfer				0,01	4803659X
16-6110-007	Kugelbirne 10W/12V für Rücklicht				0,01	4803679X
16-6104-007	Kugelbirne 4W/12V für Umrissleuchte				0,01	402642.001
14-4952-014	2 Stck. Montageschiene und Zubehör im PE-Sack				0,18	402546.001
18-8136-007	Lichtscheibe für Umrissarm rot/weiss/gelb				0,05	413373.001

### Earpoint 3

Blinklicht  
Rücklicht  
Bremslicht  
Dreieck



5-pol. Bajonett



ID-Nr.	Leuchte	Anschluß	Nebelschlußleuchte	Rückfahrscheinwerfer	Gewicht kg	Bestellnummer
24-4700-507	links	5-pol. Bajonett	X	X	0,46	409011.001
24-4700-507	links	5-pol. Bajonett	✓	X	0,46	404485.001
24-4800-007	rechts	5-pol. Bajonett	X	X	0,46	404486.001
24-4800-507	rechts	5-pol. Bajonett	✓	X	0,46	409012.001
24-4810-007	rechts	5-pol. Bajonett	X	✓	0,46	404487.001

#### Ersatzteile und Zubehör:

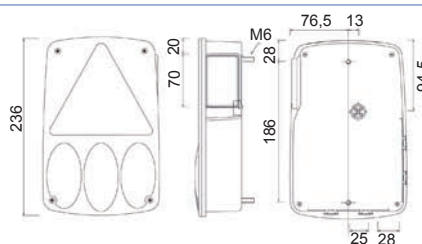
18-8447-007	Lichtscheibe links				0,12	404488.001
18-8448-007	Lichtscheibe rechts				0,12	404489.001
18-8448-107	Lichtscheibe rechts mit Rückfahrscheinwerfer				0,12	404490.001
16-6121-007	Kugelbirne 21W/12V für Blinker / Nebelschlussleuchte / Rückfahrscheinwerfer				0,01	4803659X
16-6122-007	Kugelbirne 21-5W/12V für Rücklicht / Bremslicht				0,01	4803679X
15-5303-007	Montgeclip				0,02	404491.001

### Earpoint 4

Blinklicht  
Rücklicht  
Bremslicht  
Dreieck



5-pol. Bajonett  
5 u. 8-pol. Bajonett



ID-Nr.	Leuchte	Anschluß	Nebelschlußleuchte	Rückfahrscheinwerfer	Seitenmarkierungsleuchte	Gewicht kg	Bestellnummer
24-4761-007	links	5-pol. Bajonett	X	X	X	0,53	408746.001
24-4760-007	links	5-pol. Bajonett	✓	X	X	0,53	408745.001
24-4860-007	rechts	5-pol. Bajonett	X	X	X	0,53	408747.001
24-4861-007	rechts	5-pol. Bajonett	✓	X	X	0,53	408748.001
24-4862-007	rechts	5-pol. Bajonett	X	✓	X	0,53	408749.001
24-4755-007	links	5 u. 8-pol. Bajonett	✓	✓	X	0,62	408829.001
24-4750-007	links	5 u. 8-pol. Bajonett	✓	✓	✓	0,62	408830.001
24-4855-007	rechts	5 u. 8-pol. Bajonett	✓	✓	X	0,62	408831.001
24-4851-007	rechts	5 u. 8-pol. Bajonett	✓	✓	✓	0,62	408832.001

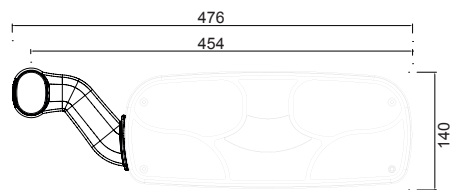
#### Ersatzteile und Zubehör:

18-8447-507	Lichtscheibe links					0,14	408750.001
18-8448-517	Lichtscheibe rechts					0,14	408751.001
16-6121-007	Kugelbirne 21W/12V für Blinker / Nebelschlussleuchte / Rückfahrscheinwerfer					0,01	4803659X
16-6605-007	Sofitte 5W/12V für Rückleuchte / Seitenmarkierungsleuchte					0,01	4803689X
15-5303-007	Montgeclip					0,02	404491.001

Andere Ausführungen auf Anfrage. Änderungen vorbehalten.

### Ecopoint

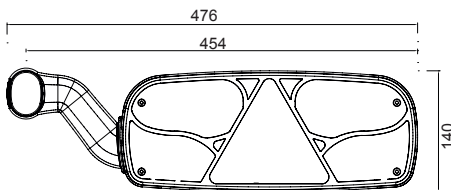
Blinklicht  
Rücklicht  
Bremslicht  
Rückfahrleuchte  
Nebelschlussleuchte



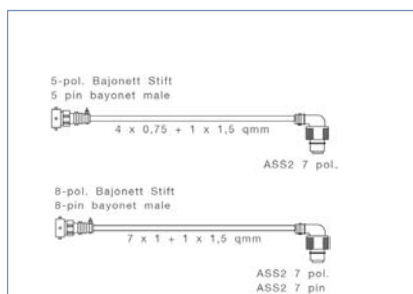
ID-Nr.	Leuchte	Anschluß	Umrissleuchte	Gewicht kg	Bestellnummer
25-2000-517	links	7-pol. ASS2	X	0,68	408759.001
25-2400-517	rechts	7-pol. ASS2	X	0,68	408760.001
25-2010-511	links	7-pol. ASS2	✓	0,75	408761.001
25-2410-511	rechts	7-pol. ASS2	✓	0,75	408762.001
<b>Ersatzteile und Zubehör:</b>					
18-8520-002	Lichtscheibe inkl. Filter			0,15	408080.001
16-6121-007	Kugelbirne 21W/12V für Blinker / Nebelschlussleuchte / Rückfahrcheinwerfer / Bremslicht			0,01	4803659X
16-6105-007	Kugelbirne 5W/12V für Rücklicht 2x			0,01	4803669X
16-6104-007	Kugelbirne 4W/12V für Umrissleuchte			0,01	402642.001

### Ecopoint mit Dreieck

Blinklicht  
Rücklicht  
Bremslicht  
Rückfahrleuchte  
Nebelschlussleuchte  
Dreieck



ID-Nr.	Leuchte	Anschluß	Umrissleuchte	Gewicht kg	Bestellnummer
25-2200-017	links	7-pol. ASS2	X	0,67	403575.001
25-2600-017	rechts	7-pol. ASS2	X	0,67	403576.001
25-2210-017	links	7-pol. ASS2	✓	0,74	407634.001
25-2610-017	rechts	7-pol. ASS2	✓	0,74	407635.001
<b>Ersatzteile und Zubehör:</b>					
18-8522-002	Lichtscheibe inkl. Filter			0,16	403624.001
16-6121-007	Kugelbirne 21W/12V für Blinker / Nebelschlussleuchte / Rückfahrcheinwerfer			0,01	4803659X
16-6122-007	Kugelbirne 21/5W/12V für Rücklicht / Bremslicht			0,01	4803679X
16-6104-007	Kugelbirne 4W/12V für Umrissleuchte			0,01	402642.001
14-4962-007	Schutzgitter links / rechts			0,03	410061.001



ID-Nr.	Bezeichnung	Gewicht kg	Bestellnummer
68-2489-017	Adapter rechts 5polig grün auf ASS2 / Multi LED Euro-Ecopoint	0,02	408836.001
68-2488-017	Adapter links 5polig gelb auf ASS2 / Multi LED Euro-Ecopoint	0,02	408835.001
68-2496-007	Adapter rechts 8polig grün auf ASS2 / Multi LED Euro-Ecopoint	0,02	408834.001
68-2495-007	Adapter links 8polig gelb auf ASS2 / Multi LED Euro-Ecopoint	0,02	408833.001

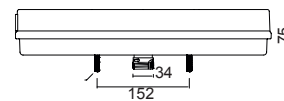
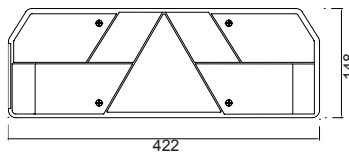
Andere Ausführungen auf Anfrage. Änderungen vorbehalten.

### Europoint 1

Blinklicht  
Rücklicht  
Bremslicht  
Rückfahrleuchte  
Nebelschlussleuchte



7-pol. ASS2 Anschluss



ID-Nr.	Leuchte	Anschluß	Seitenmarkierungsleuchte	Gewicht kg	Bestellnummer
25-5000-527	links	7-pol. ASS2	✓	0,65	408763.001
25-5400-527	rechts	7-pol. ASS2	✓	0,65	408764.001

#### Ersatzteile und Zubehör:

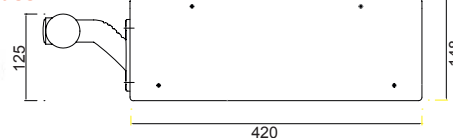
18-8550-002	Lichtscheibe inkl. Filter			0,15	408765.001
16-6121-007	Kugelbirne 21W/12V für Blinker / Rückfahrcheinwerfer / Bremslicht 2x			0,01	4803659X
16-6105-007	Kugelbirne 5W/12V für Rücklicht / Seitenmarkierungsleuchte / Positionslicht			0,01	4803669X
16-6122-007	Kugelbirne 21/5W/12V für Rücklicht / Nebelschlusslicht			0,01	4803679X

### Europoint 2

Blinklicht  
Rücklicht  
Bremslicht  
Rückfahrleuchte  
Nebelschlussleuchte  
Dreieck



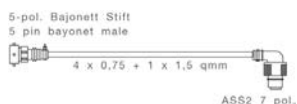
7-pol. ASS2 Anschluss



ID-Nr.	Leuchte	Anschluß	Umrissleuchte	Seitenmarkierungsleuchte	Gewicht kg	Bestellnummer
25-6000-537	links	7-pol. ASS2	X	✓	0,68	408766.001
25-6400-537	rechts	7-pol. ASS2	X	✓	0,68	408767.001
25-6011-527	links	7-pol. ASS2	✓	X	0,75	408768.001
25-6411-527	rechts	7-pol. ASS2	✓	X	0,75	408769.001

#### Ersatzteile und Zubehör:

18-8560-002	Lichtscheibe inkl. Filter			0,15	408770.001
16-6121-007	Kugelbirne 21W/12V für Nebelschlussleuchte / Rückfahrcheinwerfer / Bremslicht 2x			0,01	4803659X
16-6121-107	Kugelbirne 21W/12V oranger für Blinker			0,01	404577.001
16-6110-007	Kugelbirne 10W/12V für Schlusslicht 2x / Seitenmarkierungsleuchte			0,01	4803679X
16-6104-007	Kugelbirne 4W/12V für Umrissleuchte			0,01	402642.001



ASS2 7 pol.



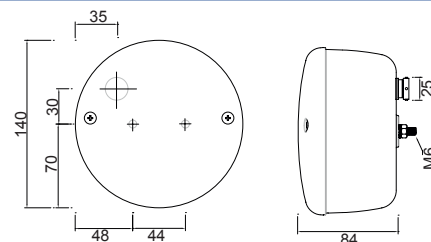
ASS2 7 pol.  
ASS2 7 pin

ID-Nr.	Bezeichnung	Gewicht kg	Bestellnummer
68-2489-017	Adapter rechts 5polig grün auf ASS2 / Multi LED Euro-Ecopoint	0,02	408836.001
68-2488-017	Adapter links 5polig gelb auf ASS2 / Multi LED Euro-Ecopoint	0,02	408835.001
68-2496-007	Adapter rechts 8polig grün auf ASS2 / Multi LED Euro-Ecopoint	0,02	408834.001
68-2495-007	Adapter links 8polig gelb auf ASS2 / Multi LED Euro-Ecopoint	0,02	408833.001

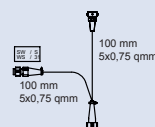
Andere Ausführungen auf Anfrage. Änderungen vorbehalten.

### 3-Kammerleuchte

5-pol. Bajonett

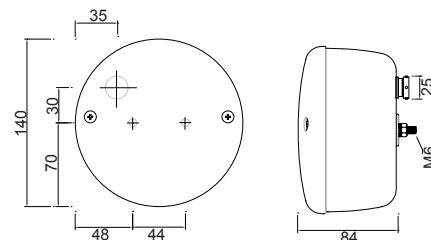


ID-Nr.	Leuchte	Anschluß	Funktionen	Gewicht kg	Bestellnummer
23-8200-507	Dreifunktion	5-pol. Bajonett	Rücklicht, Bremslicht, Blinklicht	0,45	406805.001
27-8000-517	Einfunktion	5-pol. Bajonett	Nebelschlussleuchte	0,37	406806.001
28-8001-517	Einfunktion	5-pol. Bajonett	Rückfahrcheinwerfer	0,37	406807.001
<b>Ersatzteile und Zubehör:</b>					
18-8382-107	Lichtscheibe für Rücklicht / Bremslicht / Blinklicht			0,19	407589.001
18-8780-107	Lichtscheibe für Nebelschlussleuchte			0,19	407590.001
18-8880-107	Lichtscheibe für Rückfahrcheinwerfer			0,19	407591.001
16-6121-007	Kugelbirne 21W/12V für Blinker / Nebelschlussleuchte / Rückfahrcheinwerfer / Bremslicht			0,01	4803659X
16-6105-007	Kugelbirne 5W/12V für Rücklicht			0,01	4803669X
66-5041-007	Adapter zu Standardleitung 5-pol. Bajonett (2x5-pol. Bajonett mit Abgang für Nebel- u. Rückfahrleuchte)			0,05	404572.001

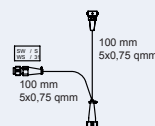


### 3-Kammerleuchte „LED“

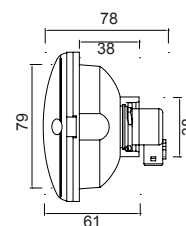
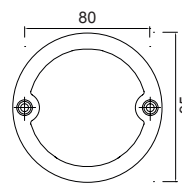
5-pol. Bajonett



ID-Nr.	Leuchte	Anschluß	Funktionen	Gewicht kg	Bestellnummer
23-8400-787	Dreifunktion	5-pol. Bajonett	Rücklicht, Bremslicht, Blinklicht	0,44	404569.001
27-8400-717	Einfunktion	5-pol. Bajonett	Nebelschlussleuchte	0,40	404570.001
28-8400-717	Einfunktion	5-pol. Bajonett	Rückfahrcheinwerfer	0,40	404571.001
<b>Ersatzteile und Zubehör:</b>					
66-5041-007	Adapter zu Standardleitung 5-pol. Bajonett (2x5-pol. Bajonett mit Abgang für Nebel- u. Rückfahrleuchte)			0,05	404572.001



### Roundpoint



ID-Nr.	Leuchte	Anschluß	Farbe	Funktionen	Gewicht kg	Bestellnummer
21-7502-007	Zweifunktion	3-pol.	rot	Rücklicht, Bremslicht	0,09	406747.001
21-7500-007	Einfunktion	2-pol.	orange	Blinklicht	0,08	406745.001
21-7501-007	Einfunktion	2-pol.	rot	Bremslicht	0,08	409017.001
21-7505-007	Einfunktion	2-pol.	rot	Rücklicht	0,08	409018.001
27-7500-007	Einfunktion	2-pol.	rot	Nebelschlussleuchte	0,08	406743.001
28-7500-007	Einfunktion	2-pol.	weiß	Rückfahrcheinwerfer	0,08	406744.001

#### Ersatzteile und Zubehör:

15-5200-007	Decoring chrom			0,02	406742.001
15-5200-017	Decoring rot			0,02	406791.001
15-5200-027	Decoring orange			0,02	406792.001
15-5111-207	Dichtring selbstklebend			0,01	409013.001
15-5111-217	Dichtring			0,01	409014.001
16-6121-007	Kugelbirne 21W/12V für Blinker / Nebelschlussleuchte / Rückfahrcheinwerfer			0,01	4803659X
16-6122-007	Kugelbirne 21/5W/12V für Rücklicht / Bremslicht			0,01	403679X
16-6105-007	Kugelbirne 5W/12V für Rücklicht			0,01	4803669X
13-3081-014	2 poliger Verbinder weiblich zu Roundpoint inkl. Kontakten und Einzeladerabdichtung			0,01	409015.001
13-3082-014	3 poliger Verbinder weiblich zu Roundpoint inkl. Kontakten und Einzeladerabdichtung			0,01	409016.001
66-1563-007	Adapter rechts, 5-polig Bajonett auf Anschluss für Rondpoint (Rückfahrcheinwerfer, Schluss- Bremsleuchte Blinkleuchte, weiblich)			0,09	406739.001
66-1564-007	Adapter links, 5-polig Bajonett auf Anschluss für Rondpoint (Nebelschlussleuchte, Schluss- Bremsleuchte Blinkleuchte, weiblich)			0,09	406740.001



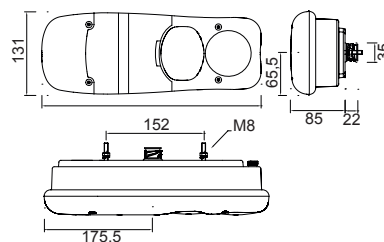
### Eurofab (inkl. Leuchtmittel)

Schlussleuchte  
Blinklicht  
Rücklicht  
Bremslicht  
Rückfahrscheinwerfer  
Nebelschlussleuchte



7-pol. AMP Anschluss

Tülle



ID-Nr.	Leuchte	Anschluß	Gewicht kg	Bestellnummer
25-8100-167	links	Tülle	0,60	408754.001
25-8300-167	rechts	Tülle	0,55	408755.001
25-8100-207	links	7-pol. AMP Anschluss	0,60	408756.001
25-8300-207	rechts	7-pol. AMP Anschluss	0,59	408757.001
<b>Ersatzteile und Zubehör:</b>				
18-8580-007	Lichtscheibe		0,23	408758.001
16-6121-007	Kugelbirne 21W/12V für Blinker / Nebelschlussleuchte / Rückfahrscheinwerfer / Bremslicht		0,01	4803659X
16-6110-007	Kugelbirne 10W/12V für Standlicht 2x		0,01	400317.001



Bezeichnung	Gewicht kg	Bestellnummer
Vierkammerleuchte Radex mit Kenzeichenleuchte und Nebelschlussleuchte links mit Tülle	0,40	4803609X
Vierkammerleuchte Radex mit Kenzeichenleuchte und Nebelschlussleuchte links mit 1,5m Kabel und Leuchtmittel	0,40	407819.001
Vierkammerleuchte Radex mit Kenzeichenleuchte und Nebelschlussleuchte rechts mit Tülle	0,40	4803619X
Vierkammerleuchte Radex mit Kenzeichenleuchte und Nebelschlussleuchte rechts mit 1,5m Kabel und Leuchtmittel	0,40	407820.001
Vierkammerleuchte Radex mit Kenzeichenleuchte und Rückfahrleuchte rechts mit Tülle	0,40	401978.001
Lichtscheibe zu 4803609X	0,17	403203.001
Lichtscheibe zu 4803619X	0,17	403865.001
Lichtscheibe zu 401978.001	0,17	403204.001



Bezeichnung	Gewicht kg	Bestellnummer
Heckleuchte Radex 99x90x50 mit Kenzeichenleuchte Tülle	0,13	4803649X
Heckleuchte SAW 99x90x50 mit schwarzen Kennzeicheneinsatz Tülle	0,13	4803589X
Lichtscheibe zu 4803589X	0,04	402564.001



Bezeichnung	Gewicht kg	Bestellnummer
Heckleuchte 160x70 ohne Kenzeichenleuchte Tülle	0,20	401883.001
Lichtscheibe	0,07	401884.001

### Multifunktionsleuchte „Humbauer“

Blinklicht  
Rücklicht  
Bremslicht  
Dreieck



5-pol. Bajonett



incl. Leuchtmittel  
Maße: 245mmx95mm / 155mmx60mm

Bezeichnung	Leuchte	Anschluß	Kennzeichen- leuchte	Nebelschluß- leuchte	Rückfahr- scheinw.	Gewicht kg	Bestell- nummer
Leuchte	links	5-pol. Bajonett	✓	✓	X	0,40	412857.001
Leuchte	rechts	5-pol. Bajonett	✓	X	✓	0,40	412859.001
Leuchte	rechts	5-pol. Bajonett	✓	X	X	0,40	412858.001
<b>Ersatzteile und Zubehör:</b>							
Lichtscheibe	links					0,12	412860.001
Lichtscheibe	rechts					0,12	412861.001

### Multifunktionsleuchte „Humbauer“

Blinklicht  
Rücklicht  
Bremslicht  
Dreieck

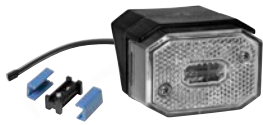
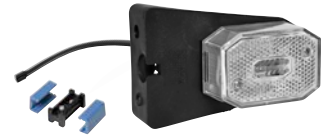
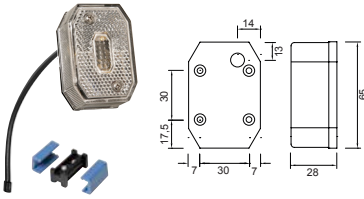
5-pol. Bajonett



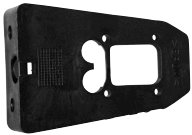
incl. Leuchtmittel  
Maße: 245mmx95mm / 155mmx60mm

Bezeichnung	Leuchte	Anschluß	Kennzeichen- leuchte	Nebelschluß- leuchte	Rückfahr- scheinw.	Gewicht kg	Bestell- nummer
Leuchte Vertikal	links	5-pol. Bajonett	X	✓	X	0,40	412862.001
Leuchte Vertikal	rechts	5-pol. Bajonett	X	X	✓	0,40	412863.001
Leuchte Vertikal	rechts	5-pol. Bajonett	X	X	X	0,40	412877.001
<b>Ersatzteile und Zubehör:</b>							
Lichtscheibe	links					0,12	412864.001
Lichtscheibe	rechts					0,12	412865.001

### Flexipoint 1

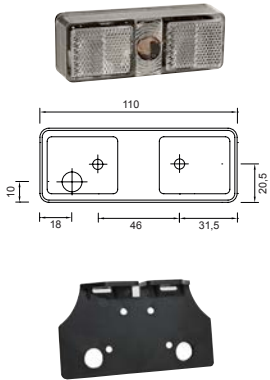


ID-Nr.	Leuchte	Anschluss	Gewicht kg	Bestellnummer
31-6509-027	weiss	DC 0,5m Kabel ( siehe Bild)	0,03	402353.001
21-6512-007	weiss	Tülle	0,02	402602.001
31-6501-007	weiss	2-poliger Verbinder 0,5m Kabel	0,03	402603.001
31-6500-217	weiss	2-poliger Verbinder 3,0m Kabel	0,04	402603.005
31-6569-037	weiss montiert auf Halter	DC 0,5m Kabel ( siehe Bild)	0,05	406734.001
31-6569-287	weiss montiert auf Halter	DC 1,0m Kabel ( siehe Bild)	0,05	406738.001
31-6569-077	weiss montiert auf Sockel schräg	DC 0,5m Kabel ( siehe Bild)	0,05	406736.001



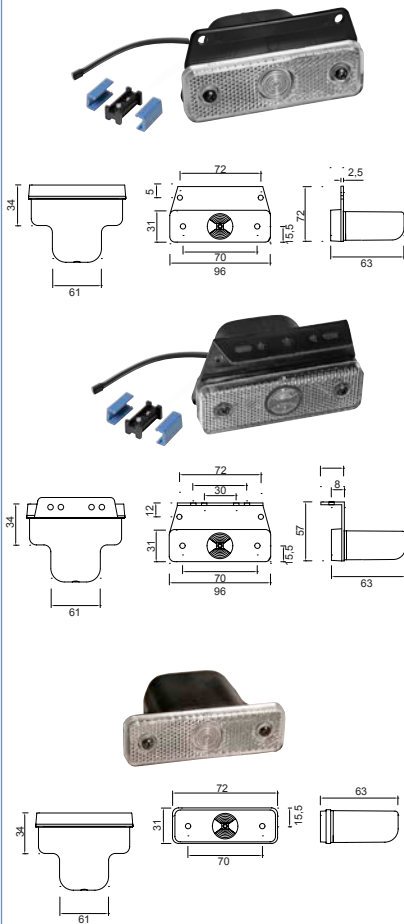
ID-Nr.	Ersatzteile und Zubehör	Gewicht kg	Bestellnummer
18-8165-027	Lichtscheibe weiss	0,01	402605.001
16-6605-007	Soffitte 12V/5W	0,01	4803689X
15-5976-017	DC-Verbinder	0,01	402348.001
15-5310-107	Aufhängeteil 100mm	0,05	402350.001
15-5311-007	Aufhängeteil 150mm	0,05	403340.001
15-5312-107	Gummihalter gerade 115mm	0,05	401937.001
15-5314-107	Kotflügelhalter	0,05	402349.001
15-5316-007	Halteplatte	0,05	402609.001
15-5318-007	Winkelhalter 90°	0,05	402610.001
15-5316-707	Winkelhalter soft	0,05	409019.001

### Flexipoint 3



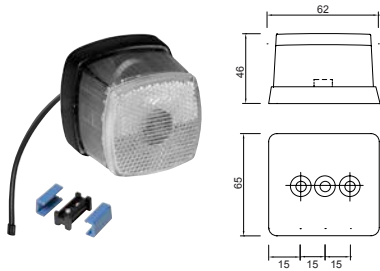
ID-Nr.	Leuchte	Anschluss	Gewicht kg	Bestellnummer
21-8500-017	weiss	Tülle	0,03	407568.001
ID-Nr.	Ersatzteile und Zubehör		Gewicht kg	Bestellnummer
	Halter		0,02	407143.001
18-8185-017	Lichtscheibe weiss		0,01	407571.001
16-6605-007	Soffitte 12V/5W		0,01	4803689X

### Sidepoint



ID-Nr.	Leuchte	Anschluss	Gewicht kg	Bestellnummer
31-5069-017	weiss	DC 0,5m Kabel	0,03	404553.001
31-5069-007	weiss	DC 0,5m Kabel	0,03	404551.001
21-5000-064	weiss	Tülle	0,03	406821.001
21-5000-074	weiss	Tülle	0,03	404552.001
ID-Nr.	Ersatzteile und Zubehör		Gewicht kg	Bestellnummer
21-5000-024	Lichtscheibe weiss		0,02	407571.001
11-2128-194	Gummiunterlage		0,01	404778.001
16-6104-007	Kugelbirne 12V/4W		0,01	402642.001
15-5976-017	DC-Verbinder		0,01	402348.001

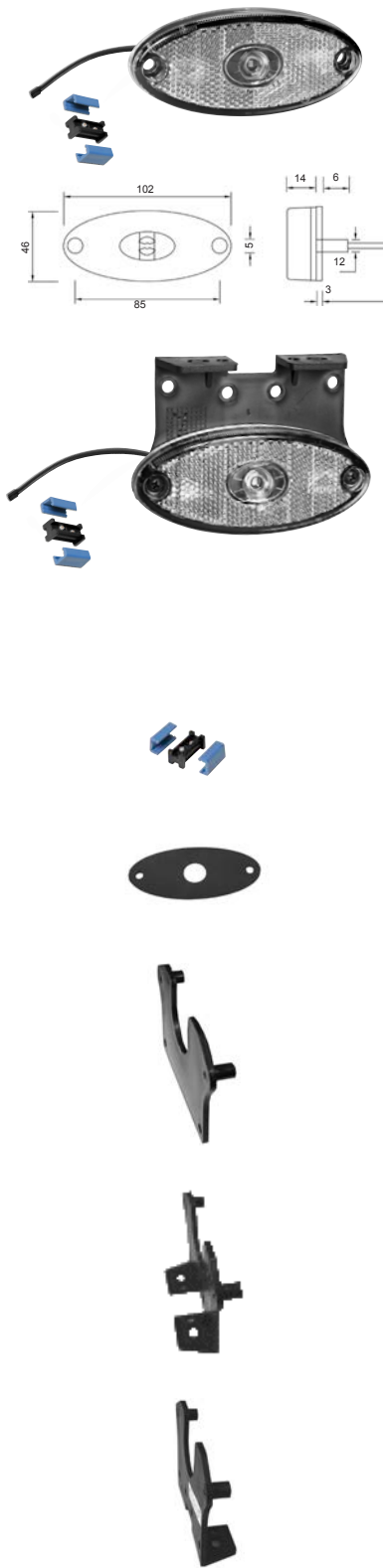
### Squarepoint



ID-Nr.	Leuchte	Anschluss	Gewicht kg	Bestellnummer
31-5209-007	weiss inkl. Strahler	DC 0,5m Kabel ( siehe Bild)	0,02	404526.001
21-5200-017	weiss inkl. Strahler	Tülle	0,02	401474.001
31-5201-147	weissinkl. Strahler	2-poliger Verbinder 3,0m Kabel	0,03	401546.001
31-5201-077	weiss inkl. Strahler	2-poliger Verbinder 5,0m Kabel	0,03	401546.002
21-5100-017	weiss ohne Strahler	Tülle	0,02	407487.001

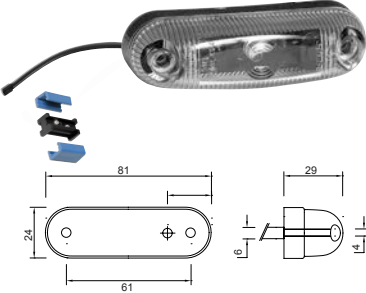
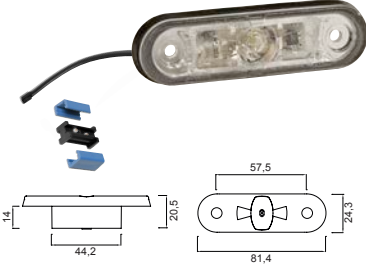
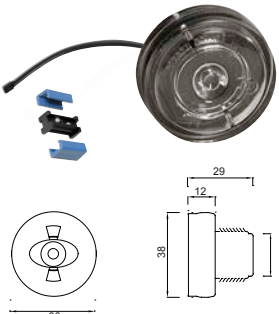
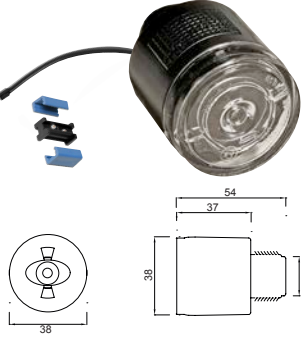

ID-Nr.	Ersatzteile und Zubehör	Gewicht kg	Bestellnummer
18-8152-007	Lichtscheibe weiss mit Strahler	0,01	404532.001
18-8151-007	Lichtscheibe weiss ohne Strahler	0,01	409023.001
16-6605-007	Soffitte 12V/5W	0,01	4803689X
15-5976-017	DC-Verbinder	0,01	402348.001
15-5310-007	Aufhängeteil 100mm	0,05	401477.001
15-5311-007	Aufhängeteil 150mm	0,05	403340.001
15-5312-007	Gummihalter gerade	0,05	404534.001
15-5314-007	Kotflügelhalter	0,05	401476.001

### Flatpoint 2 „LED“

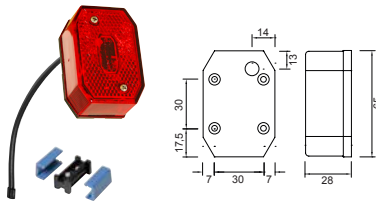


ID-Nr.	Leuchte	Anschluss	Gewicht kg	Bestellnummer
31-6909-017	weiss	DC 0,5m Kabel	0,02	404555.001
31-6969-007	weiss	DC 0,5m Kabel	0,02	408152.001

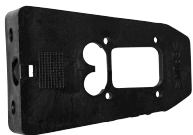
ID-Nr.	Ersatzteile und Zubehör	Gewicht kg	Bestellnummer
15-5976-017	DC-Verbinder	0,01	402348.001
15-5111-007	Gummiunterlage	0,01	406705.001
15-5321-007	Halter gerade	0,02	404557.001
15-5321-107	Halter 90° „Z“	0,02	404558.001
15-5321-207	Halter 90° „C“	0,02	406630.001

Posipoint 1 „LED“		ID-Nr.	Leuchte	Anschluss	Gewicht kg	Bestellnummer
		31-6009-007	weiss	DC 0,5m Kabel	0,02	402581.001
		31-6009-017	weiss	DC 5,0m Kabel	0,06	409058.001
Posipoint 2 „LED“		ID-Nr.	Leuchte	Anschluss	Gewicht kg	Bestellnummer
		31-7109-007	weiss 12V/24V	DC 0,5m Kabel	0,02	406653.001
		31-7109-017	weiss 12V/24V	DC 5,0m Kabel	0,06	406777.001
		15-5609-107	Gehäuse		0,02	409133.001
Monopoint 2 „LED“		ID-Nr.	Leuchte	Anschluss	Gewicht kg	Bestellnummer
		31-6709-007	weiss flach 12V/24V	DC 0,5m Kabel	0,02	406642.001
Monopoint 2 „LED“		ID-Nr.	Leuchte	Anschluss	Gewicht kg	Bestellnummer
		31-6709-017	weiss hoch 12V/24V	DC 0,5m Kabel	0,02	406644.001
		ID-Nr.	Ersatzteile und Zubehör	Gewicht kg	Bestellnummer	
		15-5976-017	DC-Verbinder	0,01	402348.001	

### Flexipoint 1



ID-Nr.	Leuchte	Anschluss	Gewicht kg	Bestellnummer
31-6509-067	rot	DC 0,5m Kabel ( siehe Bild)	0,03	402597.001
21-6510-007	rot	Tülle	0,02	402595.001
31-6501-017	rot	2-poliger Verbinder 0,5m Kabel	0,03	402596.001
31-6569-557	rot montiert auf Halter	DC 0,5m Kabel ( siehe Bild)	0,05	409047.001

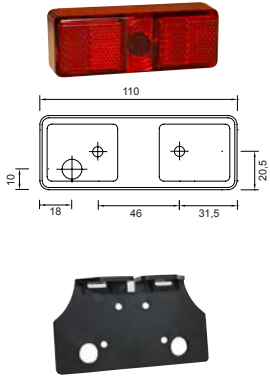


ID-Nr.	Ersatzteile und Zubehör	Gewicht kg	Bestellnummer
18-8165-007	Lichtscheibe weiss	0,01	402598.001
16-6605-007	Soffitte 12V/5W	0,01	4803689X
15-5976-017	DC-Verbinder	0,01	402348.001
15-5310-107	Aufhängeteil 100mm	0,05	402350.001
15-5311-007	Aufhängeteil 150mm	0,05	403340.001
15-5312-107	Gummihalter gerade 115mm	0,05	401937.001
15-5314-107	Kotflügelhalter	0,05	402349.001
15-5316-007	Halteplatte	0,05	402609.001
15-5318-007	Winkelhalter 90°	0,05	402610.001
15-5316-707	Winkelhalter soft	0,05	409019.001

Andere Ausführungen auf Anfrage. Änderungen vorbehalten.

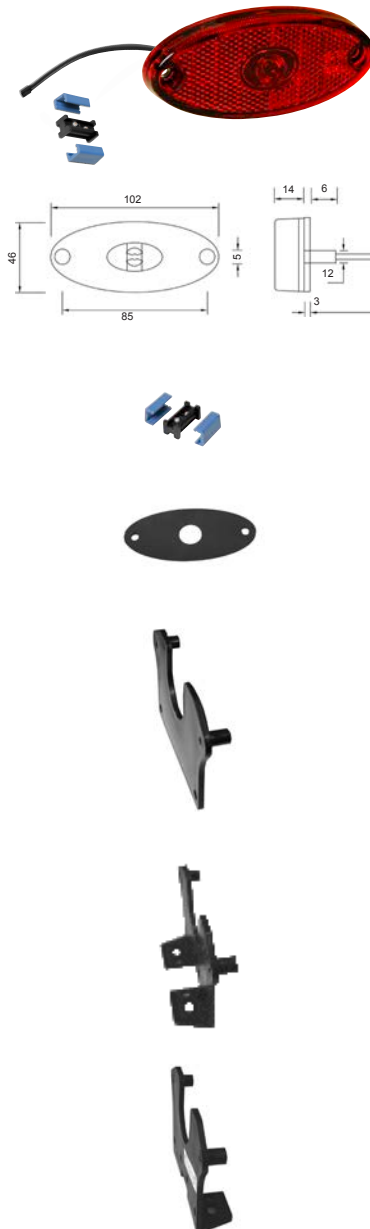


### Flexipoint 3



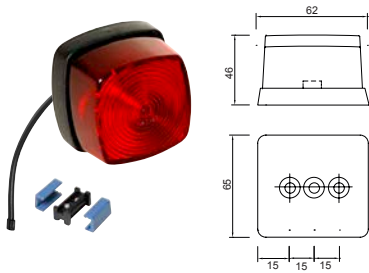
ID-Nr.	Leuchte	Anschluss	Gewicht kg	Bestellnummer
21-8500-027	rot	Tülle	0,03	407569.001
ID-Nr.	Ersatzteile und Zubehör		Gewicht kg	Bestellnummer
	Halter		0,02	407143.001
18-8185-027	Lichtscheibe rot		0,01	407572.001
16-6605-007	Soffitte 12V/5W		0,01	4803689X

### Flatpoint 2 „LED“



ID-Nr.	Leuchte	Anschluss	Gewicht kg	Bestellnummer
31-6409-007	rot	DC 0,5m Kabel	0,02	404556.001
ID-Nr.	Ersatzteile und Zubehör		Gewicht kg	Bestellnummer
15-5976-017	DC-Verbinder		0,01	402348.001
15-5111-007	Gummiunterlage		0,01	406705.001
15-5321-007	Halter gerade		0,02	404557.001
15-5321-107	Halter 90° „Z“		0,02	404558.001
15-5321-207	Halter 90° „C“		0,02	406630.001

### Squarepoint

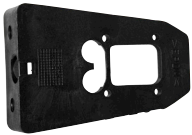
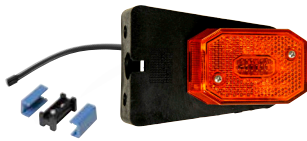
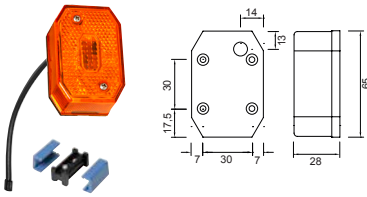


ID-Nr.	Leuchte	Anschluss	Gewicht kg	Bestellnummer
31-5309-007	rot ohne Strahler	DC 0,5m Kabel ( siehe Bild)	0,02	404521.001
21-5300-007	rot ohne Strahler	Tülle	0,02	404519.001
31-5301-007	rot ohne Strahler	2-poliger Verbinder 3,0m Kabel	0,03	404520.001
21-5400-007	rot mit Strahler	Tülle	0,02	409059.001

ID-Nr.	Ersatzteile und Zubehör	Gewicht kg	Bestellnummer
18-8153-007	Lichtscheibe rot ohne Strahler	0,01	404530.001
16-6605-007	Soffitte 12V/5W	0,01	4803689X
15-5976-017	DC-Verbinder	0,01	402348.001
15-5310-007	Aufhängeteil 100mm	0,05	401477.001
15-5311-007	Aufhängeteil 150mm	0,05	403340.001
15-5312-007	Gummihalter gerade	0,05	404534.001
15-5314-007	Kotflügelhalter	0,05	401476.001

Posipoint 1 „LED“		ID-Nr.	Leuchte	Anschluss	Gewicht kg	Bestellnummer
		31-6209-027	rot	DC 0,8m Kabel	0,02	402583.001
		31-6209-017	rot	DC 5,0m Kabel	0,06	409074.001
Posipoint 2 „LED“		ID-Nr.	Leuchte	Anschluss	Gewicht kg	Bestellnummer
		31-7209-007	rot 12V/24V	DC 0,5m Kabel	0,02	406654.001
		31-7209-017	rot 12V/24V	DC 5,0m Kabel	0,06	406778.001
		15-5609-107	Gehäuse		0,02	409133.001
Monopoint 2 „LED“		ID-Nr.	Leuchte	Anschluss	Gewicht kg	Bestellnummer
		31-6809-007	rot flach 12V/24V	DC 0,5m Kabel	0,02	406645.001
Monopoint 2 „LED“		ID-Nr.	Leuchte	Anschluss	Gewicht kg	Bestellnummer
		31-6809-017	rot hoch 12V/24V	DC 0,5m Kabel	0,02	406646.001
		ID-Nr.	Ersatzteile und Zubehör		Gewicht kg	Bestellnummer
		15-5976-017	DC-Verbinder		0,01	402348.001

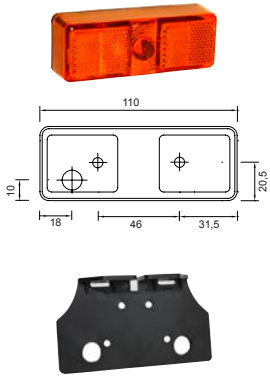
### Flexipoint 1



ID-Nr.	Leuchte	Anschluss	Gewicht kg	Bestellnummer
31-6509-037	gelb	DC 0,25m Kabel ( siehe Bild)	0,03	402600.001
31-6509-117	gelb	DC 0,50m Kabel ( siehe Bild)	0,04	413377.001
21-6511-007	gelb	Tülle	0,02	401941.001
31-6501-027	gelb	2-poliger Verbinder 0,5m Kabel	0,03	402599.001
31-6569-017	gelb montiert auf Halter	DC 0,5m Kabel ( siehe Bild)	0,05	406735.001

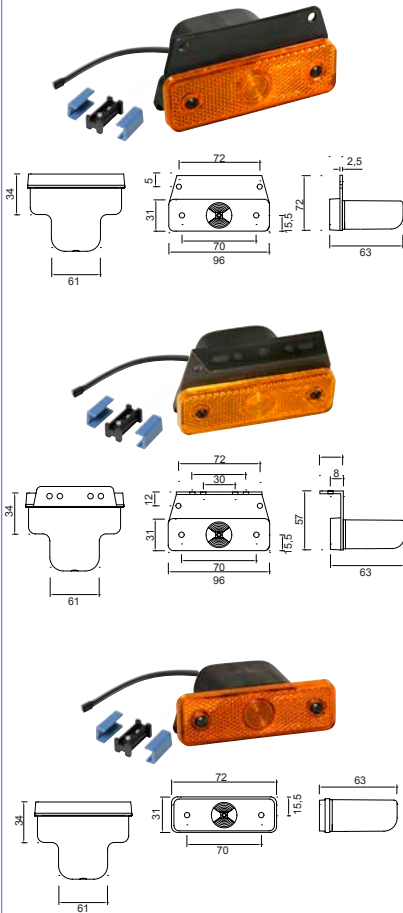
ID-Nr.	Ersatzteile und Zubehör	Gewicht kg	Bestellnummer
18-8165-017	Lichtscheibe gelb	0,01	402601.001
16-6605-007	Soffitte 12V/5W	0,01	4803689X
15-5976-017	DC-Verbinder	0,01	402348.001
15-5310-107	Aufhängeteil 100mm	0,05	402350.001
15-5311-007	Aufhängeteil 150mm	0,05	403340.001
15-5312-107	Gummihalter gerade 115mm	0,05	401937.001
15-5314-107	Kotflügelhalter	0,05	402349.001
15-5316-007	Halteplatte	0,05	402609.001
15-5318-007	Winkelhalter 90°	0,05	402610.001
15-5316-707	Winkelhalter soft	0,05	409019.001

### Flexipoint 3



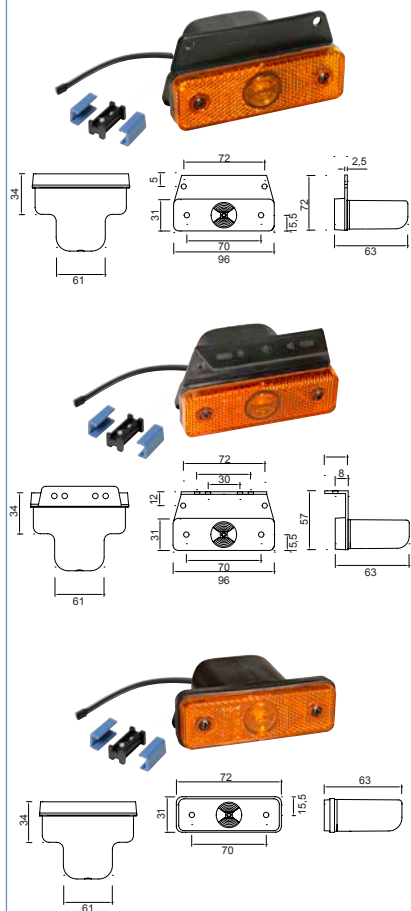
ID-Nr.	Leuchte	Anschluss	Gewicht kg	Bestellnummer
21-8500-007	gelb	Tülle	0,03	407567.001
ID-Nr.	Ersatzteile und Zubehör		Gewicht kg	Bestellnummer
	Halter		0,02	407143.001
18-8185-007	Lichtscheibe gelb		0,01	407570.001
16-6605-007	Soffitte 12V/5W		0,01	4803689X

### Sidepoint



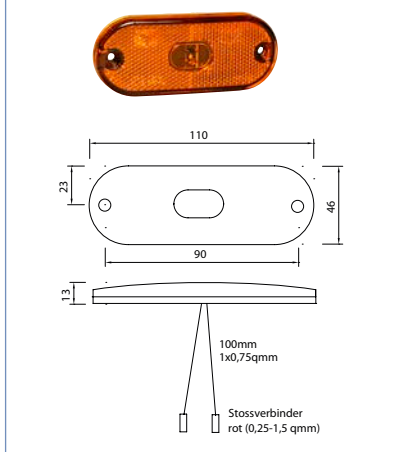
ID-Nr.	Leuchte	Anschluss	Gewicht kg	Bestellnummer
31-2869-007	gelb Anbau gerade	DC 0,25m Kabel	0,03	402567.001
21-2800-044	gelb Anbau gerade	Tülle	0,02	402565.001
31-2860-007	gelb Anbau gerade	2-poliger Verbinder	0,03	402566.001
31-2869-017	gelb Anbau 90°	DC 0,5m Kabel	0,03	402352.001
21-2800-024	gelb Anbau 90°	Tülle	0,02	402569.001
31-2810-007	gelb Anbau 90°	2-poliger Verbinder	0,03	402570.001
31-2819-007	gelb Einbau	DC 0,5m Kabel	0,03	404777.001
21-2801-014	gelb Einbau	Tülle	0,02	404775.001
31-2812-007	gelb Einbau	2-poliger Verbinder	0,03	404776.001
ID-Nr.	Ersatzteile und Zubehör		Gewicht kg	Bestellnummer
21-2800-004	Lichtscheibe gelb		0,01	402568.001
11-2128-194	Gummiunterlage		0,01	404778.001
16-6104-007	Kugelbirne 12V/4W		0,01	402642.001
15-5976-017	DC-Verbinder		0,01	402348.001

### Flatpoint 1 „LED“



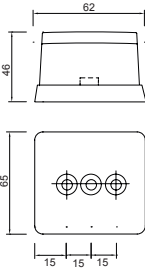
ID-Nr.	Leuchte	Anschluss	Gewicht kg	Bestellnummer
31-2269-007	gelb Anbau gerade	DC 0,25m Kabel	0,03	404782.001
21-2200-044	gelb Anbau gerade	Tülle	0,02	404781.001
31-2219-007	gelb Anbau 90°	DC 0,5m Kabel	0,03	404784.001
21-2200-034	gelb Anbau 90°	Tülle	0,02	404783.001
31-2219-027	gelb Einbau mit Gummiunterlage	DC 0,5m Kabel	0,03	404780.001
21-2201-034	gelb Einbau	Tülle	0,02	404779.001
ID-Nr.	Ersatzteile und Zubehör		Gewicht kg	Bestellnummer
21-2200-024	Lichtscheibe gelb		0,01	404785.001
11-2128-194	Gummiunterlage		0,01	404778.001
15-5976-017	DC-Verbinder		0,01	402348.001

### Flatpoint 3 „LED“



ID-Nr.	Leuchte	Anschluss	Gewicht kg	Bestellnummer
21-2410-017	gelb	0,1 m Stoßverbinder	0,02	406801.001

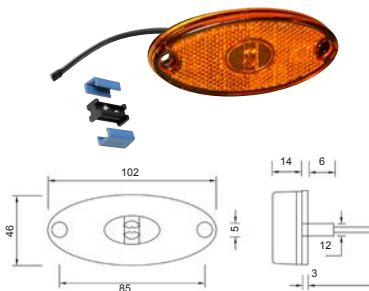
### Squarepoint



ID-Nr.	Leuchte	Anschluss	Gewicht kg	Bestellnummer
31-5609-007	gelb inkl. Stahler	DC 0,5m Kabel ( siehe Bild)	0,02	404525.001
21-5600-007	gelb inkl. Stahler	Tülle	0,02	404522.001
31-5600-007	gelb inkl. Stahler	2-poliger Verbinder 3,0m Kabel	0,03	404523.001

ID-Nr.	Ersatzteile und Zubehör	Gewicht kg	Bestellnummer
18-8156-007	Lichtscheibe gelb mit Strahler	0,01	404531.001
16-6605-007	Soffitte 12V/5W	0,01	4803689X
15-5976-017	DC-Verbinder	0,01	402348.001
15-5310-007	Aufhängeteil 100mm	0,05	401477.001
15-5311-007	Aufhängeteil 150mm	0,05	403340.001
15-5312-007	Gummihalter gerade	0,05	404534.001
15-5314-007	Kotflügelhalter	0,05	401476.001

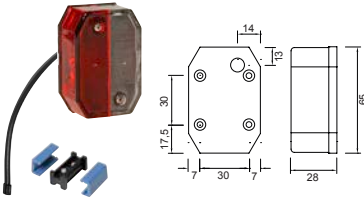
### Flatpoint 2 „LED“



ID-Nr.	Leuchte	Anschluss	Gewicht kg	Bestellnummer
31-2309-027	gelb ohne Gummunterlage	DC 0,5m Kabel	0,02	404554.001
31-2309-037	gelb ohne Gummunterlage	DC 1,0m Kabel	0,03	411853.001
31-2309-047	gelb ohne Gummunterlage	DC 2,0m Kabel	0,05	413285.001
31-2369-027	gelb auf Halter „Z“	DC 0,5m Kabel	0,07	405654.001
31-2369-007	gelb auf Halter „Z“	DC 1,0m Kabel	0,08	407019.001
31-2369-037	gelb auf Halter „Z“	DC 1,5m Kabel	0,09	413287.001
31-2369-017	gelb auf Halter gerade	DC 0,5m Kabel	0,07	405653.001
31-2369-057	gelb auf Halter gerade	DC 1,0m Kabel	0,08	413288.001
31-2369-047	gelb auf Halter „C“	DC 0,5m Kabel	0,07	410451.001
31-2369-067	gelb auf Halter „C“	DC 2,0m Kabel	0,09	413290.001
ID-Nr.	Ersatzteile und Zubehör	Gewicht kg	Bestellnummer	
15-5976-017	DC-Verbinder	0,01	402348.001	
15-5111-007	Gummunterlage	0,01	406705.001	
15-5321-007	Halter gerade	0,02	404557.001	
15-5321-107	Halter 90° „Z“	0,02	404558.001	
15-5321-207	Halter 90° „C“	0,02	406630.001	

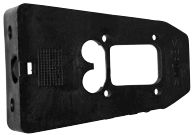


### Flexipoint 1

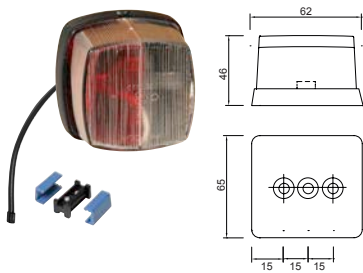


ID-Nr.	Leuchte	Anschluss	Gewicht kg	Bestellnummer
31-6509-047	rot/weiss	DC 0,5m Kabel ( siehe Bild)	0,03	402354.001
21-6513-007	rot/weiss	Tülle	0,02	401936.001
31-6501-037	rot/weiss	2-poliger Verbinder 0,5m Kabel	0,03	402606.001
31-6569-717	rot/weiss montiert auf Gummihalter gerade	DC 0,5m Kabel ( links)	0,05	406737.001
31-6569-707	rot/weiss montiert auf Gummihalter gerade	DC 0,5m Kabel ( rechts)	0,05	413590.001

ID-Nr.	Ersatzteile und Zubehör	Gewicht kg	Bestellnummer
18-8165-037	Lichtscheibe rot/weiss	0,01	402608.001
16-6605-007	Soffitte 12V/5W	0,01	4803689X
15-5976-017	DC-Verbinder	0,01	402348.001
15-5310-107	Aufhängeteil 100mm	0,05	402350.001
15-5311-007	Aufhängeteil 150mm	0,05	403340.001
15-5312-107	Gummihalter gerade 115mm	0,05	401937.001
15-5314-107	Kotflügelhalter	0,05	402349.001
15-5316-007	Halteplatte	0,05	402609.001
15-5318-007	Winkelhalter 90°	0,05	402610.001
15-5316-707	Winkelhalter soft	0,05	409019.001



### Squarepoint

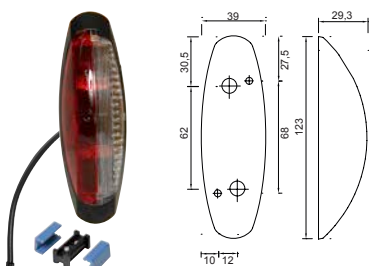


ID-Nr.	Leuchte	Anschluss	Gewicht kg	Bestellnummer
31-5709-007	rot/weiss	DC 2,0m Kabel ( siehe Bild)	0,02	404529.001
21-5700-007	rot/weiss	Tülle	0,02	404527.001
31-5701-007	rot/weiss	2-poliger Verbinder 1,5m Kabel	0,03	404528.001



ID-Nr.	Ersatzteile und Zubehör	Gewicht kg	Bestellnummer
18-8157-007	Lichtscheibe rot/weiss	0,01	404533.001
16-6605-007	Soffitte 12V/5W	0,01	4803689X
15-5976-017	DC-Verbinder	0,01	402348.001
15-5310-007	Aufhängeteil 100mm	0,05	401477.001
15-5311-007	Aufhängeteil 150mm	0,05	403340.001
15-5312-007	Gummihalter gerade	0,05	404534.001
15-5314-007	Kotflügelhalter	0,05	401476.001

### Flexipoint 2

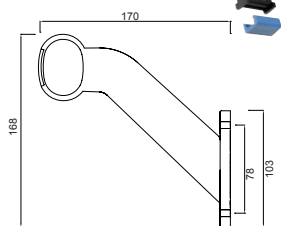


ID-Nr.	Leuchte	Anschluss	Gewicht kg	Bestellnummer
31-4709-007	rot/weiss	DC 2,25m Kabel, Sockel schwarz	0,03	406803.001
31-4709-037	rot/weiss	DC 2,25m Kabel, Sockel grau	0,03	409910.001
21-4700-007	rot/weiss	Tülle, Sockel schwarz	0,02	406802.001
21-4700-107	rot/weiss	Tülle, Sockel grau	0,02	409911.001

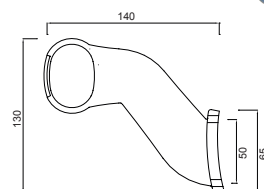
ID-Nr.	Ersatzteile und Zubehör	Gewicht kg	Bestellnummer
16-6605-007	Soffitte 12V/5W	0,01	4803689X
15-5976-017	DC-Verbinder	0,01	402348.001

### Superpoint 2 „Standard“



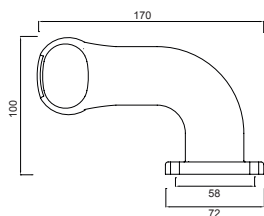
ID-Nr.	Leuchte	Anschluss	Gewicht kg	Bestellnummer
31-3409-007	rot/weiss „rechts“	DC 1,0m Kabel unten	0,04	402574.001
31-3409-017	rot/weiss „links“	DC 1,0m Kabel unten	0,04	402573.002
31-3409-107	rot/weiss „rechts“	DC 1,0m Kabel seitlich	0,04	413378.001
31-3409-117	rot/weiss „links“	DC 1,0m Kabel seitlich	0,04	413379.001
31-3402-007	rot/weiss „rechts“	2-poliger Verbinder 0,75m Kabel	0,04	402572.001
31-3403-007	rot/weiss „links“	2-poliger Verbinder 0,75m Kabel	0,04	402571.001

### Superpoint 2 „Ecopoint“



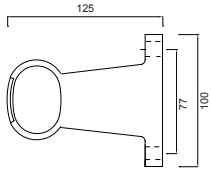
ID-Nr.	Leuchte	Anschluss	Gewicht kg	Bestellnummer
31-3609-007	rot/weiss „rechts“	DC 1,0m Kabel	0,04	404512.001
31-3609-017	rot/weiss „links“	DC 1,0m Kabel	0,04	404511.001
31-3602-007	rot/weiss „rechts“	2-poliger Verbinder 0,75m Kabel	0,04	404510.001
31-3603-007	rot/weiss „links“	2-poliger Verbinder 0,75m Kabel	0,04	404509.001

### Superpoint 2 „Earpoint“



ID-Nr.	Leuchte	Anschluss	Gewicht kg	Bestellnummer
31-3809-007	rot/weiss „links“	DC 1,0m Kabel	0,04	404516.001
31-3809-017	rot/weiss „rechts“	DC 1,0m Kabel	0,04	404515.001
31-3802-007	rot/weiss „rechts“	2-poliger Verbinder 0,75m Kabel	0,04	404514.001
31-3803-007	rot/weiss „links“	2-poliger Verbinder 0,75m Kabel	0,04	404513.001

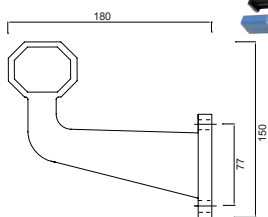
### Superpoint 2 „kurz“



ID-Nr.	Leuchte	Anschluss	Gewicht kg	Bestellnummer
31-3709-017	rot/weiss	DC 1,0m Kabel	0,04	402577.001
31-3769-007	rot/weiss	DC 0,5m Kabel + Haltewinkel rechts	0,06	413380.001
31-3769-017	rot/weiss	DC 0,5m Kabel + Haltewinkel links	0,06	413381.001
31-3701-017	rot/weiss	2-poliger Verbinder 0,75m Kabel	0,04	402576.001

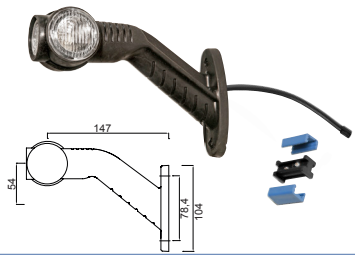
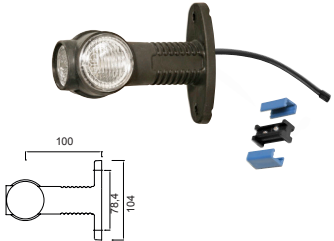
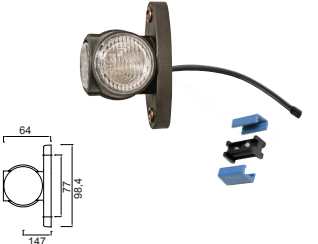


ID-Nr.	Ersatzteile und Zubehör	Gewicht kg	Bestellnummer
18-8136-007	Lichtscheibe rot/weiss/gelb	0,01	402578.001
16-6104-007	Kugelbirne 12V/4W	0,01	402642.001
15-5313-007	Montagewinkel 90° (nur für Version „Standard u. kurz“)	0,02	402634.001
15-5976-017	DC-Verbinder	0,01	402348.001

### Superpoint 1

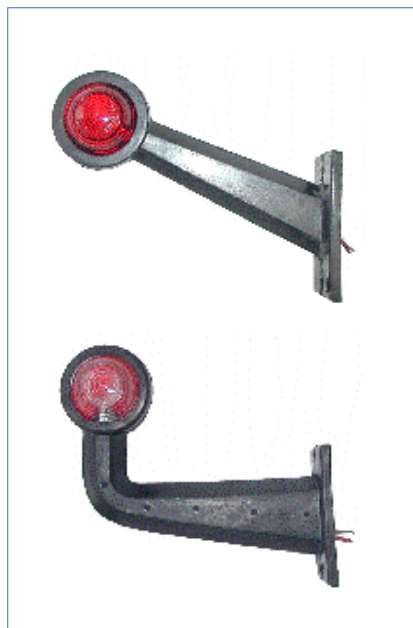


ID-Nr.	Leuchte	Anschluss	Gewicht kg	Bestellnummer
31-3509-017	rot/weiss	DC 2,0m Kabel unten	0,04	406496.001

ID-Nr.	Ersatzteile und Zubehör	Gewicht kg	Bestellnummer
18-8136-007	Lichtscheibe rot/weiss/gelb	0,01	402578.001
16-6104-007	Kugelbirne 12V/4W	0,01	402642.001
15-5313-007	Montagewinkel 90° (nur für Version „Standard u. kurz“)	0,02	402634.001
15-5976-017	DC-Verbinder	0,01	402348.001

 <p><b>Superpoint 3 LED „Standard“</b></p>	ID-Nr.	Leuchte	Anschluss	Gewicht kg	Bestellnummer
	31-3309-007	rot/weiss „links“	DC 1,0m Kabel	0,03	406808.001
	31-3309-017	rot/weiss „rechts“	DC 1,0m Kabel	0,02	406809.001
 <p><b>Superpoint 3 LED „kurz“</b></p>	ID-Nr.	Leuchte	Anschluss	Gewicht kg	Bestellnummer
	31-3309-027	rot/weiss	DC 1,0m Kabel	0,02	406810.001
 <p><b>Superpoint 3 LED „Direktanbau“</b></p>	ID-Nr.	Leuchte	Anschluss	Gewicht kg	Bestellnummer
	31-3309-037	rot/weiss	DC 1,0m Kabel	0,02	409075.001
 <p><b>Superpoint 3 LED „Pendelhalter“</b></p>	ID-Nr.	Leuchte	Anschluss	Gewicht kg	Bestellnummer
	31-3309-047	rot/weiss rechts	DC 1,0m Kabel	0,02	409076.001
	31-3309-057	rot/weiss links	DC 1,0m Kabel	0,02	409132.001
	ID-Nr.	Ersatzteile und Zubehör		Gewicht kg	Bestellnummer
	15-5313-007	Montagewinkel 90° (nur für Version „Standard u. kurz und Direktanbau“)		0,02	402634.001
	15-5976-017	DC-Verbinder		0,01	402348.001

Andere Ausführungen auf Anfrage. Änderungen vorbehalten.



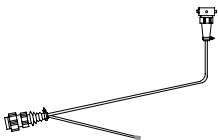
Bezeichnung	Gewicht kg	Bestellnummer
Begrenzungsleuchte auf Gummiarm 190mm	0,21	401885.001
Begrenzungsleuchte auf Gummiarm 185mm	0,25	401886.001

### Fogpoint



ID-Nr.	Leuchte	Anschluss	Gewicht kg	Bestellnummer
37-6609-007	Anbau	DC 0,2m Kabel	0,04	409080.001
27-6600-017	Anbau	Tülle (siehe Bild)	0,04	402584.001
37-6603-037	Anbau	2-poliger Verbinder 0,2m Kabel	0,04	402585.001
27-6610-017	mit Metallhalter für 1 Schraube	Tülle (siehe Bild)	0,05	402588.001
37-0003-087	mit Metallhalter für 1 Schraube	2-poliger Verbinder 0,2m Kabel	0,05	402587.001
27-6610-027	mit PVC-Halter für 2 Schraube	Tülle (siehe Bild)	0,05	404559.001
37-6663-007	mit PVC-Halter für 2 Schraube	2-poliger Verbinder 0,2m Kabel	0,05	404560.001

ID-Nr.	Ersatzteile und Zubehör	Gewicht kg	Bestellnummer
18-8766-007	Lichtscheibe	0,01	402586.001
16-6121-007	Kugelbirne 12V/5W	0,01	4803659X
15-5976-017	DC-Verbinder	0,01	402348.001
13-0021-007	Steckverbinder männlich	0,01	404547.001
66-5031-007	Adapter zu Standardzuleitung (2x5 pol. bajonett mit Abgang DC für Nebelschlussleuchte und Rückfahrcheinwerfer)	0,02	409079.001

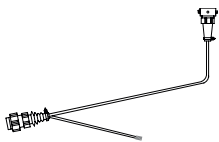


Bezeichnung	Gewicht kg	Bestellnummer
Nebelschlussleuchte 128x72mm Tülle	0,12	4803729X

### Rückfahrscheinwerfer

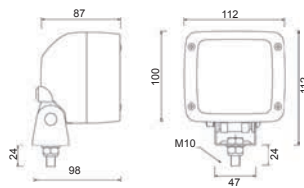


ID-Nr.	Leuchte	Anschluss	Gewicht kg	Bestellnummer
38-6809-107	Anbau	DC 1 ,0m Kabel ( siehe Bild)	0,05	409081.001
28-6810-007	Anbau	Tülle	0,05	409082.001



ID-Nr.	Ersatzteile und Zubehör	Gewicht kg	Bestellnummer
18-8866-007	Lichtscheibe	0,01	402589.001
16-6121-007	Kugelbirne 12V/5W	0,01	4803659X
15-5976-017	DC-Verbinder	0,01	402348.001
66-5031-007	Adapter zu Standardzuleitung ( 2x5 pol. bajonett mit Abgang DC für Nebelschlussleuchte und Rückfahrscheinwerfer	0,02	409079.001

### Rückfahrscheinwerfer



ID-Nr.	Leuchte	Anschluss	Gewicht kg	Bestellnummer
28-9050-007	mit Metallhalter für 1 Schraube	PG-Anschluss	0,05	408798.001

ID-Nr.	Ersatzteile und Zubehör	Gewicht kg	Bestellnummer
16-6121-007	Kugelbirne 12V/5W	0,01	4803659X

### Rückfahrscheinwerfer



ID-Nr.	Leuchte	Anschluss	Gewicht kg	Bestellnummer
38-8200-007	Rückfahrscheinwerfer LED-Oval (12V/24V)	2,5m mit offenem Ende	0,20	412997.001

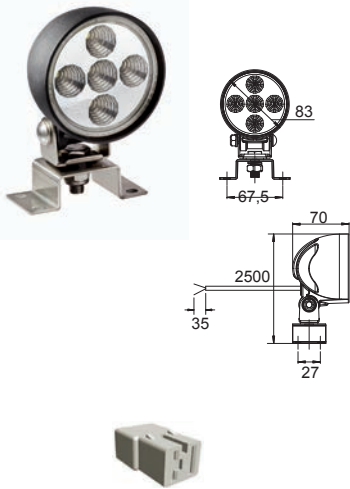


### Arbeitscheinwerfer



ID-Nr.	Leuchte	Anschluss	Gewicht kg	Bestellnummer
28-9150-007	mit Metallhalter für 1 Schraube	PG-Anschluss	0,05	408799.001
ID-Nr.	Ersatzteile und Zubehör		Gewicht kg	Bestellnummer
16-6455-001	Halogen 12V /55W, H3		0,01	408182.001

### Arbeitscheinwerfer



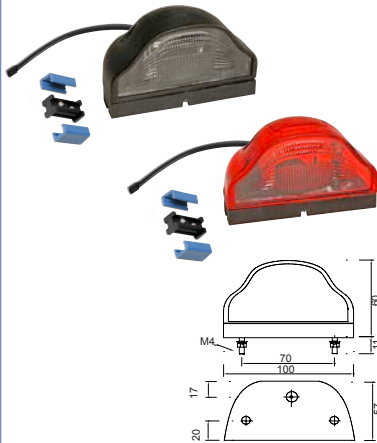
ID-Nr.	Leuchte	Anschluss	Gewicht kg	Bestellnummer
39-6400-017	Arbeitscheinwerfer LED Oval (12V/24V)	2,5m mit offenem Ende	0,20	413146.001
39-6401-007	2 pol. AMP Anschluss Serie 180923		0,01	413147.001

### Arbeitscheinwerfer



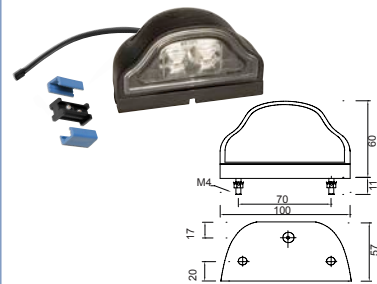
ID-Nr.	Leuchte	Anschluss	Gewicht kg	Bestellnummer
39-6800-017	Arbeitscheinwerfer LED Oval (12V/24V)	2,5m mit offenem Ende	0,20	413000.001
39-6801-007	2 pol. AMP Anschluss Serie 180923		0,01	413001.001

### Regpoint



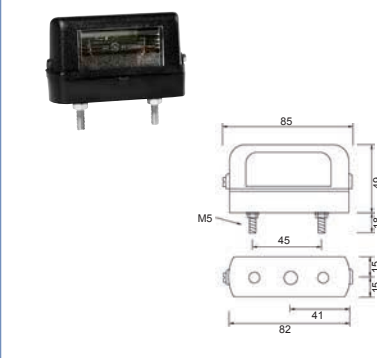
ID-Nr.	Leuchte	Anschluss	Gewicht kg	Bestellnummer
36-3209-017	weiss	DC 0,8m Kabel	0,03	402523.001
36-3209-027	weiss	DC 1,5m Kabel	0,03	406650.001
36-3209-147	rot	DC 0,8m Kabel	0,03	408806.001
26-3200-007	weiss	Tülle	0,03	402521.001
36-3201-007	weiss	0,5m 2 pol. Verbinder	0,03	402522.001
36-3201-017	weiss	1,5m 2 pol. Verbinder	0,03	406352.001
ID-Nr.	Ersatzteile und Zubehör		Gewicht kg	Bestellnummer
16-6605-007	Soffitte 12V/5W		0,01	4803689X
15-5976-017	DC-Verbinder		0,01	402348.001

### Regpoint LED



ID-Nr.	Leuchte	Anschluss	Gewicht kg	Bestellnummer
36-3509-007	weiss LED	DC 0,8m Kabel	0,03	406649.001
ID-Nr.	Ersatzteile und Zubehör		Gewicht kg	Bestellnummer
15-5976-017	DC-Verbinder		0,01	402348.001

### Regpoint Small



ID-Nr.	Leuchte	Anschluss	Gewicht kg	Bestellnummer
36-1209-017	weiss	DC 0,8m Kabel	0,03	402526.001
36-1209-027	weiss	DC 1,5m Kabel	0,03	406648.001
26-1200-007	weiss	Tülle	0,03	402524.001
36-1201-007	weiss	0,5m 2 pol. Verbinder	0,03	402446.001
36-1201-017	weiss	1,5m 2 pol. Verbinder	0,03	406647.001
ID-Nr.	Ersatzteile und Zubehör		Gewicht kg	Bestellnummer
16-6605-007	Soffitte 12V/5W		0,01	4803689X
15-5976-017	DC-Verbinder		0,01	402348.001

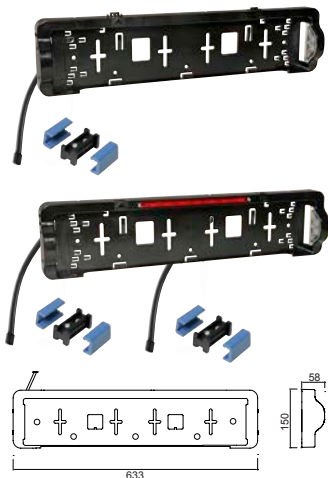


ID-Nr.	Leuchte	Anschluss	Gewicht kg	Bestellnummer
26-1100-007	weiss 80x30x35	Tülle	0,04	401483.001



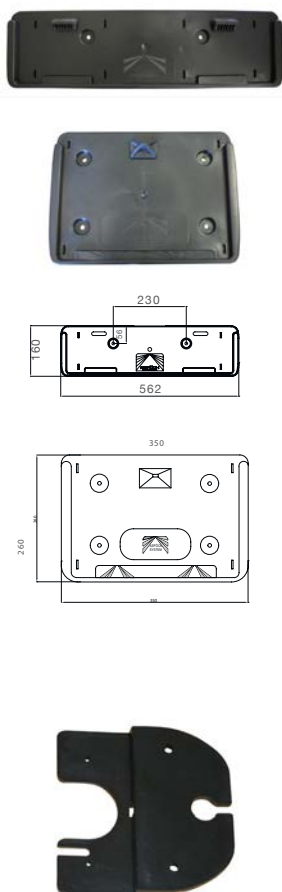
ID-Nr.	Leuchte	Anschluss	Gewicht kg	Bestellnummer
26-0000-007	weiss 100x57x50	Tülle	0,09	401484.001

### Kennzeichenhalter



ID-Nr.	Leuchte	Anschluss	Gewicht kg	Bestellnummer
36-3769-007	0,8m Kabel inkl. Kennzeichenleuchten LED	DC 0,8m Kabel	0,15	407574.001
36-3769-017	0,8m inkl. Kennzeichenleuchten LED + 3. Bremsleuchte 1,0m Kabel	DC 1,5m Kabel	0,15	407575.001
ID-Nr.	Ersatzteile und Zubehör		Gewicht kg	Bestellnummer
15-5976-017	DC-Verbinder		0,01	402348.001

### Kennzeichenunterlagen



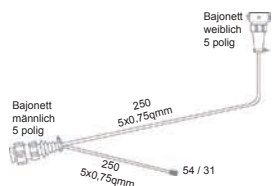
ID-Nr.	Leuchte	Gewicht kg	Bestellnummer	
15-5392-017	Kennzeichenunterlage 520x120x28 mm	0,30	410054.001	
15-5398-507	Kennzeichenunterlage 345x256x28 mm	0,35	410055.001	
ID-Nr.	Ersatzteile und Zubehör		Gewicht kg	Bestellnummer
15-5398-067	Halter für Regpoint-Leuchte		0,10	410056.001

### 3. Bremsleuchte

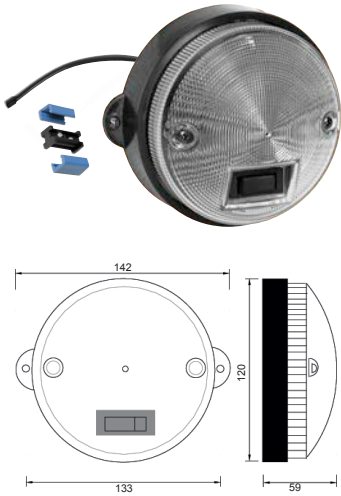


ID-Nr.	Leuchte	Anschluss	Gewicht kg	Bestellnummer
31-8909-007	Einbau ohne Halter	DC 1,0m Kabel	0,20	404562.001
31-8902-007	Einbau ohne Halter	2 pol. Verbinder, 1,0 m Kabel	0,20	404286.001
31-8919-007	Einbau mit Halter	DC 0,8m Kabel	0,20	404564.001
31-8912-007	Einbau mit Halter	2 pol. Verbinder, 1,0 m Kabel	0,20	404563.001
31-9009-007	Aufbau mit Halter	DC 0,8m Kabel	0,20	406641.001
31-9002-007	Aufbau mit Halter	2 pol. Verbinder, 1,0 m Kabel	0,20	404565.001
31-8709-007	Klebend	DC 3,8m Kabel	0,20	406658.001

ID-Nr.	Ersatzteile und Zubehör	Gewicht kg	Bestellnummer
15-5976-017	DC-Verbinder	0,01	402348.001
66-5030-007	Adapter für 3. Bremsleuchte 0,2m + Abgang DC 0,2m passend zu Anschlusskabel mit 5-pol. Bajonett	0,02	404568.001
66-5024-007	Adapter für 3. Bremsleuchte 0,2m + Abgang 0,2m 2 pol Verbinder Anschlusskabel mit 5-pol. Bajonett	0,02	404566.001
66-5024-017	Adapter für 3. Bremsleuchte 0,2m + Abgang 3,0m 2 pol Verbinder Anschlusskabel mit 5-pol. Bajonett	0,02	404567.001

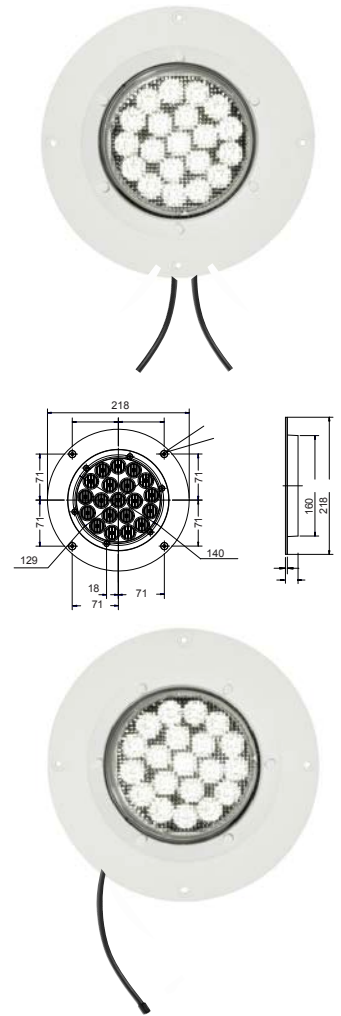


### Inpoint



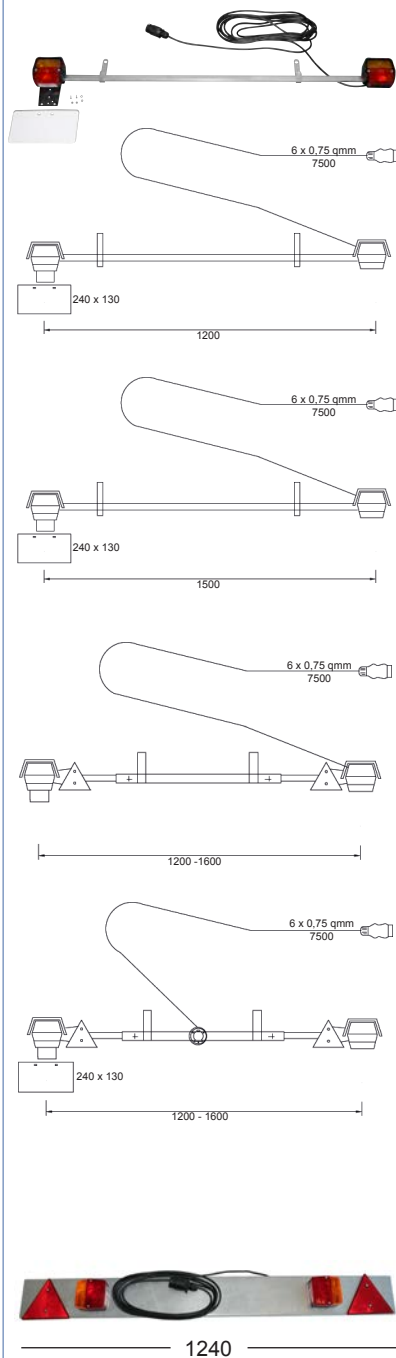
ID-Nr.	Leuchte	Anschluss	Gewicht kg	Bestellnummer
39-8209-007	mit Schalter	DC 2,5m Kabel	0,30	402520.001
39-8209-047	mit Schalter	DC 4,5m Kabel	0,30	409083.001
29-8200-007	mit Schalter	Tülle	0,30	402518.001
39-8201-007	mit Schalter	2 pol. Verbinder 2,5m Kabel	0,30	402519.001
ID-Nr.	Ersatzteile und Zubehör		Gewicht kg	Bestellnummer
16-6121-007	Kugelbirne 12V/21W		0,01	4803659X
15-5976-017	DC-Verbinder		0,01	402348.001

### Inpoint LED



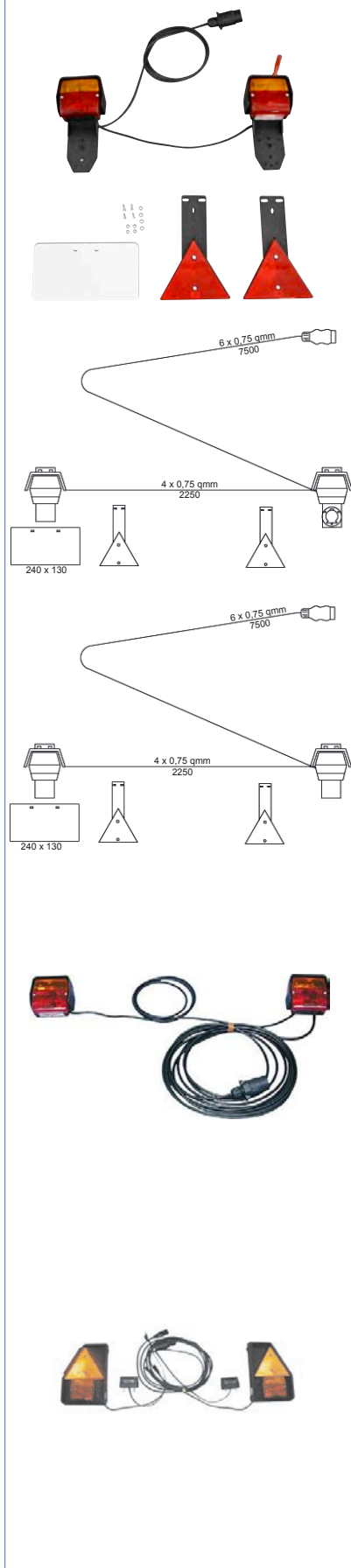
ID-Nr.	Leuchte	Anschluss	Gewicht kg	Bestellnummer
29-8410-007	Innenleuchte rund (12/24V)	0,2m Kabel offen	0,30	411708.001
39-8409-007	Innenleuchte rund (12/24V)	DC 2,5m Kabel	0,30	413382.001

### Traversenleuchte



ID-Nr.	Leuchte	Gewicht kg	Bestellnummer
80-3201-002	Traversenleuchte starr / mit Kennzeichenschild	3,40	409087.001
80-3700-002	Traversenleuchte starr / mit Kennzeichenschild	3,50	409089.001
80-7000-001	Traversenleuchte verstellbar	3,75	402590.001
80-7101-001	Traversenleuchte verstellbar mit Kennzeichenschild / mit Steckdose	3,75	409090.001
80-7502-002	Leuchtbalken 1240mm lang verz. 1,25m Kabel 5-adrig	3,10	401559.001

### Kabelleuchte



ID-Nr.	Leuchte	Gewicht kg	Bestellnummer
81-3500-011	Kabelleuchte mit Kennzeichenleuchte und Kenzeichenschild Dreieck auf Pendel montiert. Steckdose 7-polig	1,45	409084.001
81-3400-031	Kabelleuchte mit Kennzeichenleuchte und Kenzeichenschild Dreieck auf Pendel montiert.	1,35	409085.001
81-3100-014	Kabelleuchte mit Kennzeichenleuchte links , Kabel zwischen den Leuchten 4 polig. 2m lang. Zuleitung 6-adrig 7,5m lang. mit Stecker 7-polig montiert.	1,30	402591.001
83-3000-001	Kabelleuchte auf Leuchtenträger montiert mit 2 Kennzeichenleuchten , Anschlußkabel 5 polig. mit Stecker 7-polig 5,15m	2,30	401557.001

### Flashpoint Xenon



ID-Nr.	Beschreibung	Gewicht kg	Bestellnummer
29-9007-007	Rundumleuchte orange, Xenon, 3 Schrauben, 1,5 /07 Ampere, 120 Blitze/min	0,90	412984.001



29-9009-007	Rundumleuchte orange, Xenon, DIN-Halter, 1,5 /07 Ampere, 120 Blitze/min	1,20	412985.001
-------------	---	------	------------



39-9000-807	Rundumleuchte orange, Xenon, magnetisch, 1,5 /07 Ampere, 120 Blitze/min	1,10	412983.001
-------------	---	------	------------

ID-Nr.	Ersatzteile und Zubehör	Gewicht kg	Bestellnummer
14-4370-007	DIN-Halter gerade	0,05	413383.001
14-4370-107	DIN-Halter 90°	0,05	413384.001
18-2990-147	Ersatz Xenon Lampe	0,02	413385.001
18-2990-137	Ersatzlichtscheibe Xenon	0,02	413386.001



### Flashpoint



29-9001-007

Rundumleuchte orange, Glühbirne, 3 Schrauben,  
3 Ampere, 150 Blize/min

0,90

412981.001



29-9005-007

Rundumleuchte orange, Glühbirne, DIN-Halter,  
3 Ampere, 150 Blize/min

1,20

412982.001



39-9000-807

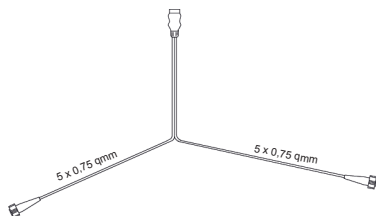
Rundumleuchte orange, Glühbirne, magnetisch,  
4,6 Ampere, 150 Blize/min

1,10

410370.001

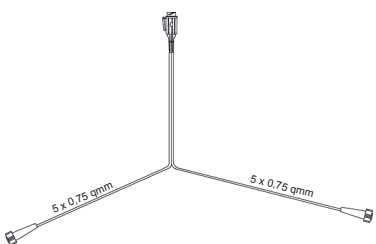
ID-Nr.	Ersatzteile und Zubehör	Gewicht kg	Bestellnummer
14-4370-007	DIN-Halter gerade	0,05	413383.001
14-4370-107	DIN-Halter 90°	0,05	413384.001
16-6401-001	Ersatzhalogenlampe H1 70W	0,02	413388.001
18-2990-127	Ersatzlichtscheibe	0,02	413387.001

### 7-poliger Stecker



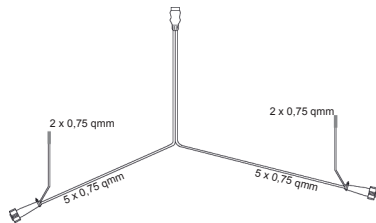
ID-Nr.	Bezeichnung	Gewicht kg	Bestellnummer
58-1022-287	Hauptkabel 3,0m mit 5-pol. Bajonett	0,52	409099.001
58-1022-137	Hauptkabel 3,5m mit 5-pol. Bajonett	0,56	411387.001
58-1022-037	Hauptkabel 4,0m mit 5-pol. Bajonett	0,58	402437.001
58-1022-087	Hauptkabel 4,5m mit 5-pol. Bajonett	0,63	413166.001
58-1022-047	Hauptkabel 5,0m mit 5-pol. Bajonett	0,71	401479.001
58-1022-067	Hauptkabel 6,0m mit 5-pol. Bajonett (nur noch Restmengen lieferbar)	0,83	409110.001
58-1022-057	Hauptkabel 7,0m mit 5-pol. Bajonett (nur noch Restmengen lieferbar)	1,03	401479.002
58-1022-247	Hauptkabel 8,0m mit 5-pol. Bajonett (nur noch Restmengen lieferbar)	1,15	403721.001
58-1022-327	Hauptkabel 9,0m mit 5-pol. Bajonett (nur noch Restmengen lieferbar)	1,30	407537.001
58-1022-757	Hauptkabel 11,0m mit 5-pol. Bajonett (nur noch Restmengen lieferbar)	1,60	403722.001
58-1022-707	Hauptkabel 14,0m mit 5-pol. Bajonett (nur noch Restmengen lieferbar)	2,05	402748.001

### 13-poliger Stecker



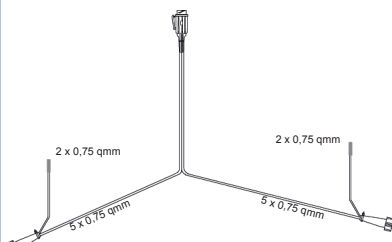
ID-Nr.	Bezeichnung	Gewicht kg	Bestellnummer
58-2008-407	Hauptkabel 3,5m mit 5-pol. Bajonett	0,65	413168.001
58-2008-017	Hauptkabel 4,0m mit 5-pol. Bajonett	0,70	402547.001
58-2008-057	Hauptkabel 4,5m mit 5-pol. Bajonett	0,75	413169.001
58-2008-027	Hauptkabel 5,0m mit 5-pol. Bajonett	0,84	401801.001
58-2008-077	Hauptkabel 6,1m mit 5-pol. Bajonett	0,92	413170.001
58-2008-037	Hauptkabel 7,0m mit 5-pol. Bajonett	1,15	402548.001
58-2008-317	Hauptkabel 9,0m mit 5-pol. Bajonett (nur noch Restmengen lieferbar)	1,65	409100.001

### 7-poliger Stecker 2 x Abgang DC



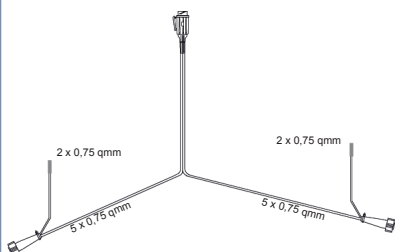
ID-Nr.	Bezeichnung	Gewicht kg	Bestellnummer
58-1151-167	Hauptkabel 4,0m mit 5-pol. Bajonett / 2 x 0,2m Abgang (nur noch Restmengen lieferbar)	0,68	405138.001
58-1098-427	Hauptkabel 4,0m mit 5-pol. Bajonett / 2 x 2,2m Abgang	0,80	413167.001
58-1098-247	Hauptkabel 5,0m mit 5-pol. Bajonett / 2 x 0,2m Abgang (nur noch Restmengen lieferbar)	0,76	402551.001
58-1098-137	Hauptkabel 5,2m mit 5-pol. Bajonett / 2 x 3,0m Abgang	0,95	409187.001
58-1098-227	Hauptkabel 6,0m mit 5-pol. Bajonett / 2 x 0,2m Abgang (nur noch Restmengen lieferbar)	0,90	405119.001
58-1098-217	Hauptkabel 7,5m mit 5-pol. Bajonett / 2 x 0,2m Abgang (nur noch Restmengen lieferbar)	1,10	402552.001
58-1098-637	Hauptkabel 8,8m mit 5-pol. Bajonett / 2 x 0,1m Abgang (nur noch Restmengen lieferbar)	1,35	409102.001
58-1098-257	Hauptkabel 9,5m mit 5-pol. Bajonett / 2 x 0,2m Abgang (nur noch Restmengen lieferbar)	1,57	402553.001
58-1098-437	Hauptkabel 12,0m mit 5-pol. Bajonett / 2 x 0,1m Abgang (nur noch Restmengen lieferbar)	1,85	409101.001
58-1097-317	Hauptkabel 14,0m mit 5-pol. Bajonett / 2 x 0,2m Abgang (nur noch Restmengen lieferbar)	2,33	404934.001

### 13-poliger Stecker 2 x Abgang DC



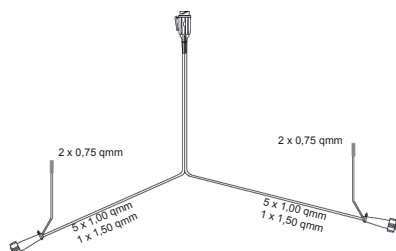
ID-Nr.	Bezeichnung	Gewicht kg	Bestellnummer
58-2040-117	Hauptkabel 5,0m mit 5-pol. Bajonett / 2 x 0,2m Abgang (nur noch Restmengen lieferbar)	0,78	409088.001
58-2040-107	Hauptkabel 5,0m mit 5-pol. Bajonett / 2 x 2,2m Abgang (nur noch Restmengen lieferbar)	0,85	404214.001
58-2040-147	Hauptkabel 6,1m mit 5-pol. Bajonett / 2 x 0,1m Abgang (nur noch Restmengen lieferbar)	1,05	409103.001
58-2040-077	Hauptkabel 7,0m mit 5-pol. Bajonett / 2 x 0,2m Abgang (nur noch Restmengen lieferbar)	1,16	404953.001
58-2040-127	Hauptkabel 9,0m mit 5-pol. Bajonett / 2 x 0,2m Abgang (nur noch Restmengen lieferbar)	1,70	404954.001
58-2040-357	Hauptkabel 14,0m mit 5-pol. Bajonett / 2 x 0,1m Abgang (nur noch Restmengen lieferbar)	2,31	411133.001

### 13-poliger Stecker 2 x Abgang DC



ID-Nr.	Bezeichnung	Gewicht kg	Bestellnummer
58-2040-537	Hauptkabel 4,5m mit 5-pol. Bajonett / 2 x 2,5m Abgang	0,90	413171.001
58-2040-527	Hauptkabel 5,0m mit 5-pol. Bajonett / 2 x 3,0m Abgang	1,10	413172.001
58-2040-517	Hauptkabel 6,0m mit 5-pol. Bajonett / 2 x 4,5m Abgang	1,35	412674.001
58-2040-257	Hauptkabel 7,0m mit 5-pol. Bajonett / 2 x 6,0m Abgang	1,55	413173.001
58-2040-017	Hauptkabel 8,0m mit 5-pol. Bajonett / 2 x 6,0m Abgang	1,71	402554.001
58-2040-007	Hauptkabel 10,0m mit 5-pol. Bajonett / 2 x 8,0m Abgang	2,30	402555.001
58-2040-397	Hauptkabel 12,0m mit 5-pol. Bajonett / 2 x 8,0m Abgang	2,60	413174.001
58-2074-007	Hauptkabel 8,5m mit 8 u.5-pol. Bajonett / 2 x 5,5m Abgang (für zusätzlichen Rückfahrscheinwerfer links) (nur noch Restmengen lieferbar)	1,70	409793.001
58-2074-017	Hauptkabel 9,0m mit 8 u.5-pol. Bajonett / 2 x 0,2m Abgang (für zusätzlichen Rückfahrscheinwerfer links) (nur noch Restmengen lieferbar)	1,75	409791.001
58-2074-027	Hauptkabel 12,0m mit 8 u.5-pol. Bajonett / 2 x 0,2m Abgang (für zusätzlichen Rückfahrscheinwerfer links) (nur noch Restmengen lieferbar)	2,45	409792.001

### 13-poliger Stecker 2 x Abgang DC (8-pol. Bajonett)



ID-Nr.	Bezeichnung	Gewicht kg	Bestellnummer
58-2079-007	Hauptkabel 6,5m mit 8-pol. Bajonett / 2 x 0,2m Abgang für 2x Rückfahrscheinwerfer (nur noch Restmengen lieferbar)	1,60	409590.001
58-2071-007	Hauptkabel 8,0m mit 8-pol. Bajonett / 2 x 0,2m Abgang für 2x Rückfahrscheinwerfer (nur noch Restmengen lieferbar)	1,75	409104.001
58-2071-117	Hauptkabel 8,0m mit 8-pol. Bajonett / 2 x 6,0m Abgang für 2x Rückfahrscheinwerfer	2,10	412810.001
58-2071-017	Hauptkabel 10,0m mit 8-pol. Bajonett / 2 x 0,2m Abgang für 2x Rückfahrscheinwerfer (nur noch Restmengen lieferbar)	2,30	409105.001
58-2071-107	Hauptkabel 10,0m mit 8-pol. Bajonett / 2 x 7,5m Abgang für 2x Rückfahrscheinwerfer	2,60	412809.001
58-2071-037	Hauptkabel 12,0m mit 8-pol. Bajonett / 2 x 0,2m Abgang für 2x Rückfahrscheinwerfer	2,30	412208.001
58-2078-007	Hauptkabel 5,5m mit 7-pol. ASS2 Verbinder / 2 x 0,1m Abgang (für ECOPOINT, MULTILED, EUROPOINT)	1,10	409790.001

### 7-poliger Stecker 2 x Abgang 2-poliger Verbinder



ID-Nr.	Bezeichnung	Gewicht kg	Bestellnummer
58-1027-067	Hauptkabel 4,0m mit 5-pol. Bajonett / 2 x 0,2m Verbinder	0,65	401545.001
58-1027-047	Hauptkabel 5,0m mit 5-pol. Bajonett / 2 x 0,2m Verbinder	0,78	401823.001
58-1027-077	Hauptkabel 6,0m mit 5-pol. Bajonett / 2 x 0,2m Verbinder	0,90	404119.001
58-1027-037	Hauptkabel 7,0m mit 5-pol. Bajonett / 2 x 0,2m Verbinder	1,00	401824.001
58-1027-017	Hauptkabel 8,0m mit 5-pol. Bajonett / 2 x 0,2m Verbinder	1,04	404914.001
58-1027-027	Hauptkabel 9,0m mit 5-pol. Bajonett / 2 x 0,2m Verbinder	1,10	405898.001

### 13-poliger Stecker 2 x Abgang 2-poliger Verbinder



ID-Nr.	Bezeichnung	Gewicht kg	Bestellnummer
58-2009-037	Hauptkabel 5,0m mit 5-pol. Bajonett / 2 x 0,2m Verbinder	0,87	401800.001
58-2009-077	Hauptkabel 7,0m mit 5-pol. Bajonett / 2 x 0,2m Verbinder	1,16	402549.001
58-2009-047	Hauptkabel 8m mit 5-pol. Bajonett / 2 x 0,2m Verbinder	1,32	402550.001

### 1-polig



ID-Nr.	Bezeichnung	Durchmesser	Aderfarbe	Gewicht kg	Bestellnummer
----	Kabel 1x1,0mm <sup>2</sup>	1,2	schwarz	0,02	407020.001
----	Kabel 1x1,5mm <sup>2</sup>	1,7	schwarz	0,03	407021.001

### 2-polig



ID-Nr.	Bezeichnung	Durchmesser	Aderfarbe	Gewicht kg	Bestellnummer
17-7200-067	Kabel 2x0,75mm <sup>2</sup> (DC)	5,7x3,6mm	braun / weiss	0,04	402040.001
17-7203-027	Kabel 2x0,75mm <sup>2</sup>	5,0mm	braun / weiss	0,04	403122.001
17-7213-257	Kabel 2x1,0mm <sup>2</sup>	5,2mm	braun / weiss	0,05	403219.001
17-7222-027	Kabel 2x1,5mm <sup>2</sup>	6,0mm	braun / weiss	0,06	402556.001
17-7232-017	Kabel 2x2,5mm <sup>2</sup>	7,4mm	braun / blau	0,08	409115.001

### 3-polig



ID-Nr.	Bezeichnung	Durchmesser	Aderfarbe	Gewicht kg	Bestellnummer
----	Kabel 3x 0,75mm <sup>2</sup>		rot / blau / gelb	0,09	403241.001
----	Kabel 3x1,0mm <sup>2</sup>		rot / blau / gelb	0,10	403262.001
----	Kabel 3x1,5mm <sup>2</sup>		rot / blau / gelb	0,12	407022.001

### 4-polig



ID-Nr.	Bezeichnung	Durchmesser	Aderfarbe	Gewicht kg	Bestellnummer
17-7400-027	Kabel 4x0,75mm <sup>2</sup> li.	6mm	schwarz / weiss / rot / gelb	0,11	402557.001
17-7401-017	Kabel 4x0,75mm <sup>2</sup> re.	6mm	braun / weiss / rot / grün	0,11	403232.001
----	Kabel 4x1,0mm <sup>2</sup>		rot / blau / gelb / grün	0,13	407023.001
----	Kabel 4x1,5mm <sup>2</sup>		rot / blau / gelb / grün	1,15	407024.001

### 5-polig



ID-Nr.	Bezeichnung	Durchmesser	Aderfarbe	Gewicht kg	Bestellnummer
17-7500-027	Kabel 5x0,75mm <sup>2</sup> li.	6,4mm	schwarz / weiss / rot / gelb / blau	0,08	402558.001
----	Kabel 5x1,0mm <sup>2</sup>		schwarz / grün / rot / gelb / blau	0,13	403263.001
----	Kabel 5x1,5mm <sup>2</sup>		schwarz / grün / rot / gelb / blau	0,14	407025.001
17-7502-017	Kabel 4x0,75+1x1,5mm <sup>2</sup>	6,5mm	schwarz / weiss / rot / gelb / blau	0,14	409116.001

### 6-polig



ID-Nr.	Bezeichnung	Durchmesser	Aderfarbe	Gewicht kg	Bestellnummer
17-7600-037	Kabel 6x0,75mm <sup>2</sup>	6,9mm	schwarz / grün / rot / gelb / weiss / braun	0,09	404961.001

### 7-polig



ID-Nr.	Bezeichnung	Durchmesser	Aderfarbe	Gewicht kg	Bestellnummer
17-7700-027	Kabel 7x0,75mm <sup>2</sup>	7,0mm	schwarz / grün / rot / gelb / weiss / braun / blau	0,10	402561.001
17-7710-017	Kabel 7x1,0mm <sup>2</sup>	7,3mm	schwarz / grün / rot / gelb / weiss / braun / blau	0,11	403202.001
17-7720-017	Kabel 7x1,5mm <sup>2</sup>	8,2mm	schwarz / grün / rot / gelb / weiss / braun / blau	0,13	403230.001
17-7795-027	Kabel 5x1,0+2x2,5mm <sup>2</sup>	9,0mm	schwarz / braun / gelb / grün / gelb-schwarz / weiss / rot	0,13	409117.001

### 8-polig



ID-Nr.	Bezeichnung	Durchmesser	Aderfarbe	Gewicht kg	Bestellnummer
17-7898-017	Kabel 7x1,0+1x1,5mm <sup>2</sup>	8,6mm	schwarz / braun / grau / rot / gelb / grün / blau / weiss	0,15	402559.001

### 11-polig



ID-Nr.	Bezeichnung	Durchmesser	Aderfarbe	Gewicht kg	Bestellnummer
17-7910-027	Kabel 7x1,0+1x1,5+3x2,5mm <sup>2</sup>			0,22	406115.001

### 12-polig



ID-Nr.	Bezeichnung	Durchmesser	Aderfarbe	Gewicht kg	Bestellnummer
17-7945-047	Kabel 7x1,5+5x2,5mm <sup>2</sup>	12,5mm	grün / braun / grau / gelb / blau / schwarz / rot / weiss / rot-weiss / schwarz-weiss / braun-rot / braun-blau	0,68	402560.001

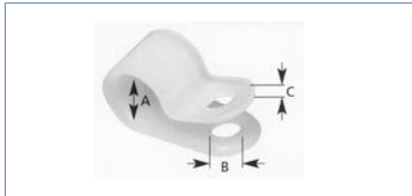


Bezeichnung	Gewicht kg	Bestellnummer
Bouchierschlauch / Isolierschlauch 12x0,8 / 700mm lang	0,01	405055.001
Bouchierschlauch / Isolierschlauch 12x0,8 / 250m Bund	10,80	413059.001





Bezeichnung	Gewicht kg	Bestellnummer
Kabelklemme 4mm verz.	0,06	404979.001
Kabelklemme 5mm verz.	0,06	404978.001
Kabelklemme 6mm verz.	0,06	404980.001



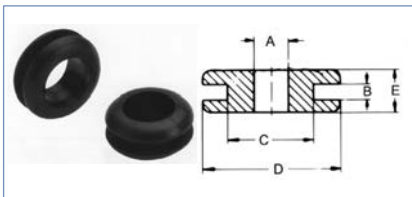
Bezeichnung	A mm	B mm	C mm	Gewicht kg	Bestellnummer
Kabelklemme Kunststoff	9,5	5,35	1,6	0,01	413050.001



Bezeichnung	L mm	L1 mm	H mm	Gewicht kg	Bestellnummer
Chassiskabelklemme Stahl verz.	43	22	7	0,03	413047.001
Chassiskabelklemme Stahl verz.	28	15	6	0,03	413048.001



Bezeichnung	Gewicht kg	Bestellnummer
Flachsteckhülse für Kabel 0,5-1,5mm <sup>2</sup> 6,3x0,8mm	0,06	407719.001
Flachsteckhülse für Kabel 1,5-2,5mm <sup>2</sup> 6,3x0,8mm	0,06	409131.001



Bezeichnung	A mm	B mm	C mm	D mm	E mm	Gewicht kg	Bestellnummer
Kabeldurchführungstülle	8	2	11	15	9	0,01	413049.001



Bezeichnung	Gewicht kg	Bestellnummer
Kabelbinder 142x3,6	0,03	404981.001
Kabelbinder 300x5	0,03	71000194



Bezeichnung	Gewicht kg	Bestellnummer
Kabelverbinderdose für 6 Schraubanschlüsse 125x100 mm wassergeschützt	0,20	410125.001
Kabelverbinderdose für 10 Schraubanschlüsse 150x70 mm wassergeschützt	0,20	410126.001



Bezeichnung	Gewicht kg	Bestellnummer
Kabelverbinderdose aus Kunststoff	0,02	406504.001

### Verbindungskabel



ID-Nr.	Bezeichnung	Maße	Gewicht kg	Bestellnummer
	2x7-poliger Stecker	2,0m Kabel 7x1,0mm <sup>2</sup>	0,42	406190.001
51-0050-007	2x7-poliger Stecker	2,8m Kabel 7x0,75mm <sup>2</sup>	0,38	403333.001
51-0052-007	2x7-poliger Stecker	2,8m Kabel 7x1,5mm <sup>2</sup>	0,42	409107.001
51-0056-007	2x7-poliger Stecker	3,3m Kabel 5x1,0+2x2,5mm <sup>2</sup>	0,46	409108.001

### Verbindungskabel



ID-Nr.	Bezeichnung	Maße	Gewicht kg	Bestellnummer
52-0091-017	2x13-poliger Stecker	1,2m Kabel 7x1,0+1x1,5mm <sup>2</sup>	0,50	409118.001
52-0091-007	2x13-poliger Stecker	3,0m Kabel 7x1,0+1x1,5mm <sup>2</sup>	0,70	409119.001

### Stecker - Kupplung



ID-Nr.	Bezeichnung	Maße	Gewicht kg	Bestellnummer
	7-poliger Stecker 7-polige Kupplung	0,5m Kabel 7x0,75mm <sup>2</sup>	0,20	409705.001
51-0150-117	7-poliger Stecker 7-polige Kupplung	1,0m Kabel 7x0,75mm <sup>2</sup>	0,25	409120.001
51-0150-007	7-poliger Stecker 7-polige Kupplung	3,0m Kabel 7x0,75mm <sup>2</sup>	0,40	403334.001
	7-poliger Stecker 7-polige Kupplung	5,0m Kabel 7x0,75mm <sup>2</sup>	0,50	409706.001

### Stecker - Kupplung



ID-Nr.	Bezeichnung	Maße	Gewicht kg	Bestellnummer
	13-poliger Stecker 13-polige Kupplung	0,5m Kabel 12x1+1x1,5mm <sup>2</sup>	0,80	409708.001
	13-poliger Stecker 13-polige Kupplung	5,0m Kabel 7x1,5+5x2,5mm <sup>2</sup>	1,40	409707.001
52-5180-017	13-poliger Stecker 13-polige Kupplung	7,5m Kabel 7x1,5+5x2,5mm <sup>2</sup>	1,50	409109.001

### Wendelkabel



ID-Nr.	Bezeichnung	Maße	Gewicht kg	Bestellnummer
17-7910-507	Wendelkabel offenes Ende Arbeitslänge 4,5m	Kabel: 7x1,0+1x1,5+3x2,5mm <sup>2</sup> Wendeldurchmesser: 65mm	0,50	408778.001

### Wendelkabel



ID-Nr.	Bezeichnung	Maße	Gewicht kg	Bestellnummer
	Wendelkabel 2x7-poliger Stecker Arbeitslänge 1,75m	Kabel: 6x1,0+1x1,5mm <sup>2</sup> Wendeldurchmesser: 60mm	0,60	409701.001
	Wendelkabel 2x7-poliger Stecker Arbeitslänge 3,5m	Kabel: 6x1,0+1x1,5mm <sup>2</sup> Wendeldurchmesser: 60mm	0,70	403620.001

### Wendelkabel



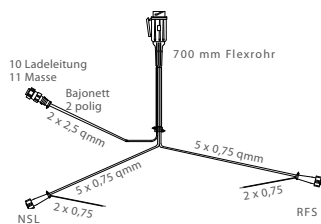
ID-Nr.	Bezeichnung	Maße	Gewicht kg	Bestellnummer
	Wendelkabel 2x7-poliger Stecker ALU Arbeitslänge 1,75m	Kabel: 6x1,0+1x1,5mm <sup>2</sup> Wendeldurchmesser: 60mm	0,60	409702.001
	Wendelkabel 2x7-poliger Stecker ALU Arbeitslänge 3,5m	Kabel: 6x1,0+1x1,5mm <sup>2</sup> Wendeldurchmesser: 60mm	0,74	405651.001

### Wendelkabel



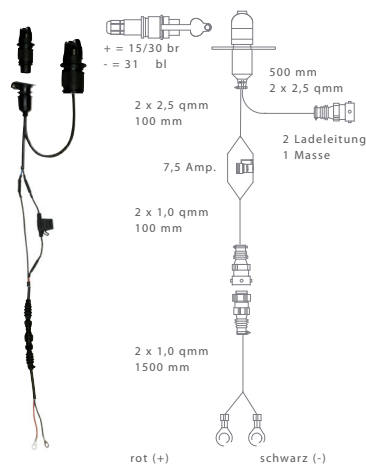
ID-Nr.	Bezeichnung	Maße	Gewicht kg	Bestellnummer
52-0080-007	Wendelkabel 2x13-poliger Stecker Arbeitslänge 1,2m	Wendeldurchmesser: 65mm	0,80	408780.001
	Wendelkabel 2x13-poliger Stecker Arbeitslänge 1,75m	Wendeldurchmesser: 70mm	1,00	409703.001
	Wendelkabel 2x13-poliger Stecker Arbeitslänge 3,50m	Wendeldurchmesser: 70mm	1,30	409704.001

### Batterieladekabel 13-poliger Stecker 2xAbgang DC



ID-Nr.	Bezeichnung	Gewicht kg	Bestellnummer
58-2063-017	Ladeleitung 6,0m mit 5-polig Bajonett /2x0,75m Abgang für Kipper und Absenker mit Elektropumpe	0,60	406013.001

### E-Pumpe Kabelsatz

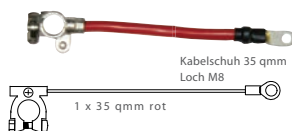


ID-Nr.	Bezeichnung	Gewicht kg	Bestellnummer
58-9504-007	Kabelsatz Elektropumpe (passend zu 406013.001) mit Sicherung 7,5A und Anschluß zur externen Ladung	0,40	413177.001

### Batteriekabel



ID-Nr.	Bezeichnung	Gewicht kg	Bestellnummer
71-9442-417	Batteriekabel „Masse“, schwarz 1050mm	0,10	413178.001
71-9443-607	Batteriekabel „Plus“, rot 680mm lang	0,08	409169.001



### Versorgungskabel



ID-Nr.	Bezeichnung	Maße	Gewicht kg	Bestellnummer
61-0828-177	Steckverbinder „open End“	0,5m	0,03	404535.001
61-0828-027	Steckverbinder „open End“	1,0m	0,04	404536.001
61-0828-187	Steckverbinder „open End“	3,5m	0,14	404537.001

### Versorgungskabel



ID-Nr.	Bezeichnung	Maße	Gewicht kg	Bestellnummer
66-1544-087	5-polig Bajonett „open End“ gelb links	1,0m	0,09	401560.001
66-1544-067	5-polig Bajonett „open End“ gelb links	3,0m	0,18	404505.001
66-1542-047	5-polig Bajonett „open End“ grün rechts	1,0m	0,09	404538.001
66-1542-037	5-polig Bajonett „open End“ grün rechts	2,0m	0,14	401561.001
66-1542-057	5-polig Bajonett „open End“ grün rechts	3,0m	0,18	404506.001

### Versorgungskabel



ID-Nr.	Bezeichnung	Maße	Gewicht kg	Bestellnummer
66-5007-027	5-polig Bajonett „open End“ gelb links mit 2-polig Abgang	Kabel 5x0,75mm <sup>2</sup>	0,17	404539.001
66-5011-017	5-polig Bajonett „open End“ grün rechts mit 2-polig Abgang	Kabel 5x0,75mm <sup>2</sup>	0,17	404540.001

### Stecker



ID-Nr.	Bezeichnung	Gewicht kg	Bestellnummer
61-0300-007	Verteiler, 2-polig, von 1 auf 2	0,01	402004.001
61-0300-017	Verteiler, 2-polig, von 1 auf 3	0,01	402003.001
13-0021-007	2-fach Verbinder männlich,	0,01	404547.001
13-0023-027	2-fach Verbinder weiblich,	0,01	404548.001



ID-Nr.	Bezeichnung	Gewicht kg	Bestellnummer
13-0226-034	Bajonetverbinder 2 polig inkl. Kontakte schwarz, weiblich	0,02	409123.001
13-0236-004	Bajonetverbinder 2 polig inkl. Kontakte schwarz, männlich	0,02	409124.001



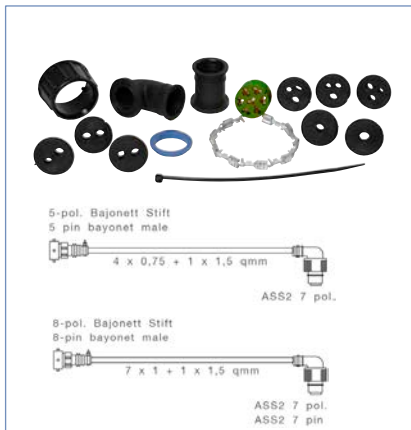
ID-Nr.	Bezeichnung	Gewicht kg	Bestellnummer
13-0521-044	Bajonetverbinder 5 polig inkl. Kontakte gelb, weiblich	0,02	403353.001
13-0523-044	Bajonetverbinder 5 polig inkl. Kontakte grün, weiblich	0,02	403354.001
13-0521-077	Bajonetverbinder 5 polig inkl. Kontakte grün/gelb, weiblich (Set)	0,04	406828.001
13-0546-044	Bajonetverbinder 5 polig inkl. Kontakte schwarz, weiblich	0,02	404541.001
13-0536-044	Bajonetverbinder 5 polig inkl. Kontakte schwarz, männlich	0,02	404542.001



ID-Nr.	Bezeichnung	Gewicht kg	Bestellnummer
13-0828-034	Bajonetverbinder 8 polig inkl. Kontakte schwarz, weiblich	0,02	403990.001
13-0838-054	Bajonetverbinder 8 polig inkl. Kontakte schwarz, männlich	0,02	404544.001



ID-Nr.	Bezeichnung	Gewicht kg	Bestellnummer
13-1540-004	Bajonetverbinder 15 polig inkl. Kontakte schwarz, weiblich	0,02	404545.001
13-1530-004	Bajonetverbinder 15 polig inkl. Kontakte schwarz, männlich	0,02	404546.001



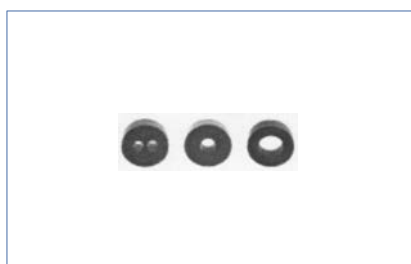
ID-Nr.	Bezeichnung	Gewicht kg	Bestellnummer
13-5626-941	ASS 2 Verbinder 7 polig inkl. Kontakte gelb, links	0,03	408776.001
13-5626-951	ASS 2 Verbinder 7 polig inkl. Kontakte grün, rechts	0,03	408777.001
68-2489-017	Adapter rechts 5polig grün auf ASS2 / Multi LED Euro-Ecopoint	0,02	408836.001
68-2488-017	Adapter links 5polig gelb auf ASS2 / Multi LED Euro-Ecopoint	0,02	408835.001
68-2496-007	Adapter rechts 8polig grün auf ASS2 / Multi LED Euro-Ecopoint	0,02	408834.001
68-2495-007	Adapter links 8polig gelb auf ASS2 / Multi LED Euro-Ecopoint	0,02	408833.001



ID-Nr.	Bezeichnung	Gewicht kg	Bestellnummer
13-3424-024	AMP Verbinder 7 polig inkl. Kontakte schwarz	0,03	409122.001



ID-Nr.	Bezeichnung	Gewicht kg	Bestellnummer
13-3093-507	Stecker 3 polig, Kunststoff, mit Flachsteckanschluß (Aspöck)	0,05	409125.001



ID-Nr.	Bezeichnung	Gewicht kg	Bestellnummer
	Tülle Zweiloch 2x6mm	0,01	406830.001
	Tülle Einloch 1x8mm	0,01	413474.001
	Tülle Einloch 1x14mm	0,01	413479.001



Bezeichnung	Gewicht kg	Bestellnummer
Stecker 3 polig, Kunststoff, mit Flachsteckanschluß DIN-ISO 9680 (Aspöck)	0,08	409125.001
Stecker 7 polig, Kunststoff, mit Schraubanschluß Tülle 1-Loch (Aspöck)	0,06	407496.001
Stecker 7 polig, Kunststoff, mit Schraubanschluß Tülle 1-Loch (Jäger)	0,07	404196.001
Stecker 7 polig, Kunststoff, mit Schraubanschluß Tülle 1-Loch (ITR Faltegehäuse)	0,07	4803829X
Stecker 7 polig, Kunststoff, mit Schraubanschluß Tülle 1-Loch (ITR Faltegehäuse)	0,07	410449.001
Stecker 7 polig, Kunststoff, mit Schraubanschluß Tülle 1-Loch (ITR Schraubgehäuse)	0,07	407315.001
Stecker 7 polig, Kunststoff, mit Flachsteckanschluß Tülle 1-Loch (Aspöck)	0,06	406829.001
Stecker 7 polig, Kunststoff, mit Flachsteckanschluß Tülle 2-Loch (Aspöck)	0,06	403425.001
Stecker 7 polig, Kunststoff, mit Flachsteckanschluß Tülle 1-Loch (Jäger)	0,04	4803831X
Stecker 7 polig, Kunststoff, mit Flachsteckanschluß Tülle 1-Loch (ITR Faltegehäuse)	0,06	406841.001



Bezeichnung	Gewicht kg	Bestellnummer
Stecker 7 polig, ALU, mit Schraubanschluß (Jäger)	0,08	404235.001
Stecker 7 polig, ALU, mit Schraubanschluß (ITR)	0,10	401562.001
Stecker 7 polig, ALU, mit Flachsteckanschluß (Jäger)	0,08	406188.001
Stecker 7 polig, ALU, mit Flachsteckanschluß (Aspöck)	0,10	409130.001
Stecker 7 polig, ALU, mit Flachsteckanschluß (ITR)	0,10	409713.001



Bezeichnung	Gewicht kg	Bestellnummer
Stecker 13 polig, Kunststoff, mit Schraubanschluß 1 und 2-Loch Tülle (ITR)	0,12	405216.001
Stecker 13 polig, Kunststoff, mit Schraubanschluß 1-Loch Tülle (Jäger)	0,14	4803830X
Stecker 13 polig, Kunststoff, mit Schraubanschluß 1 und 2-Loch Tülle (Aspöck)	0,12	402692.001



Bezeichnung	Gewicht kg	Bestellnummer
Stecker 13 polig, Kunststoff, mit Schraubanschluß 1 Loch Tülle mit Schnellverschluß	0,12	412837.001



Bezeichnung	Gewicht kg	Bestellnummer
Steckerhalter „Universal“ für 7 und 13 polige Stecker „blau“	0,05	407982.001
Steckerhalter „Universal“ für 7 und 13 polige Stecker „schwarz“	0,05	408992.001




Bezeichnung	Gewicht kg	Bestellnummer
Steckerhalter Kunststoff für 7 und 13 polige Stecker	0,04	406196.001



Bezeichnung	Gewicht kg	Bestellnummer
Steckdose 3 polig Kunststoff mit Flachsteckanschluß (Aspöck) DIN-ISO 9680	0,11	409128.001
Steckdose 7 polig Kunststoff mit Schraubanschluß (ITR) ohne Nebelschlußabschaltung, „41mm hoch“	0,13	409773.001
Steckdose 7 polig Kunststoff mit Schraubanschluß (ITR) ohne Nebelschlußabschaltung, Spritzwasserdicht	0,13	405997.001
Steckdose 7 polig Kunststoff mit Schraubanschluß (ITR) mit Nebelschlußabschaltung, Spritzwasserdicht	0,13	401385.001
Steckdose 7 polig Kunststoff mit Schraubanschluß (Jäger) mit Nebelschlußabschaltung	0,13	406189.001
Steckdose 7 polig Kunststoff mit 7xFlachsteckanschluß (Aspöck) ohne Nebelschlußabschaltung	0,13	407008.001
Steckdose 7 polig Kunststoff mit 16xFlachsteckanschluß (Aspöck) ohne Nebelschlußabschaltung	0,13	405236.001



	<b>Bezeichnung</b>	<b>Gewicht kg</b>	<b>Bestellnummer</b>
	Steckdose 7 polig ALU mit Schraubanschluß, „41mm hoch“ (ITR) ohne Nebelabschlußabschaltung	0,15	409771.001
	<b>Bezeichnung</b>	<b>Gewicht kg</b>	<b>Bestellnummer</b>
	Steckdose 7 polig ALU mit Schraubanschluß, „41mm hoch (ITR) mit Nebelabschlußabschaltung	0,15	409772.001
	<b>Bezeichnung</b>	<b>Gewicht kg</b>	<b>Bestellnummer</b>
	Steckdose 13 polig Kunststoff mit Schraubanschluß (ITR) mit Nebelschlussabschaltung, mit Gummiunterlage	0,16	405217.001
	Steckdose 13 polig Kunststoff mit Schraubanschluß (Jäger) mit Nebelschlussabschaltung	0,16	401403.001
	<b>Bezeichnung</b>	<b>Gewicht kg</b>	<b>Bestellnummer</b>
	Steckdose 13 polig Kunststoff mit Schraubanschluß (ITR) mit Nebelschlussabschaltung, „Microschalter“	0,16	409724.001
	<b>Bezeichnung</b>	<b>Gewicht kg</b>	<b>Bestellnummer</b>
	Gummiunterlage für Steckdose rund	0,02	405891.001
	<b>Bezeichnung</b>	<b>Gewicht kg</b>	<b>Bestellnummer</b>
	Gummiunterlage für Steckdose	0,02	405892.001
	<b>Bezeichnung</b>	<b>Gewicht kg</b>	<b>Bestellnummer</b>
	Schutzkappe für Steckdose	0,03	407818.001
	<b>Bezeichnung</b>	<b>Gewicht kg</b>	<b>Bestellnummer</b>
	Abdichtgummi für 7- und 13 polige Steckdose 2-fach seitlicher Tüllenabgang	0,02	409715.001
	<b>Bezeichnung</b>	<b>Gewicht kg</b>	<b>Bestellnummer</b>
	Abdichtgummi für 7- und 13 polige Steckdose seitlicher Tüllenabgang	0,02	409716.001
	<b>Bezeichnung</b>	<b>Gewicht kg</b>	<b>Bestellnummer</b>
	Parksteckdose 13 polig Kunststoff mit Gummidichtung	0,08	406191.001
	<b>Bezeichnung</b>	<b>Gewicht kg</b>	<b>Bestellnummer</b>
	LED- Adapter Stecker 12V 13-polig / Steckdose 12V 13-polig	0,30	408918.001



Bezeichnung	Gewicht kg	Bestellnummer
Steckerkupplung 7 polig mit Schraubanschluß, 1-Loch Tülle Faltschutzhülse (ITR)	0,10	405871.001



Bezeichnung	Gewicht kg	Bestellnummer
Steckerkupplung 13 polig mit Schraubanschluß, 1-Lochtülle (ITR)	0,15	405872.001



Bezeichnung	Gewicht kg	Bestellnummer
Minikurzadapter 55mm von 13 polig Dose (Zugfahrzeug) zu 7 polig Stecker (Anhänger) (ITR)	0,12	401405.001
Minikurzadapter 55mm von 13 polig Dose (Zugfahrzeug) zu 7 polig Stecker (Anhänger) (Jäger)	0,12	406193.001
Minikurzadapter 50mm von 7 polig Dose (Zugfahrzeug) zu 13 polig Stecker (Anhänger) (ITR)	0,07	405214.001



Bezeichnung	Gewicht kg	Bestellnummer
Kurzadapter 95mm von 13 polig Dose (Zugfahrzeug) zu 7 polig Stecker (Anhänger) (ITR)	0,16	403967.001
Kurzadapter 95mm von 7 polig Dose (Zugfahrzeug) zu 13 polig Stecker (Anhänger) (ITR)	0,16	405213.001
Kurzadapter 95mm von 7 polig Dose (Zugfahrzeug) zu 13 polig Stecker (Anhänger) (Jäger)	0,08	401404.001



Bezeichnung	Gewicht kg	Bestellnummer
Kabeladapter 0,9m von 7 polig Dose (Zugfahrzeug) zu 13 polig Stecker (Anhänger)	0,35	407316.001
Kabeladapter 0,9m von 13 polig Dose (Zugfahrzeug) zu 7 polig Stecker (Anhänger)	0,35	407317.001



Bezeichnung	Gewicht kg	Bestellnummer
Kombistecker 7 und 13 polig Anhängerstecker 7 und 13 polig Einfache Montage 7polig und 13 poliger Einsatz ist vormontiert	0,30	408926.001



ID-Nr.	Bezeichnung	Gewicht kg	Bestellnummer
76-9008-007	Spannungsreduziergerät 2x Eingang und 1x Ausgang mit 8 polig Bajonettverbinder	0,90	402592.001
13-0848-034	Bajonettverbinderset (3x8 polig Bajonettverbinder mit 3x1-fach und 3x2-fach Tülle)	0,01	402593.001



ID-Nr.	Bezeichnung	Gewicht kg	Bestellnummer
76-9009-007	Spannungsreduziergerät 1x Eingang und 1x Ausgang 8 polig mit offenen Ende max. 210 Watt	0,92	402594.001



Bezeichnung	Gewicht kg	Bestellnummer
Spannungsreduziergerät Stecker 24V 7-polig „N“/ Steckdose 12V 7-polig „PKW“	0,28	406135.001
Spannungsreduziergerät Stecker 24V 7-polig „PKW“/ Steckdose 12V 7-polig „PKW“	0,28	413566.001
Spannungsreduziergerät Stecker 24V 7-polig „N“/ Steckdose 12V 13-polig „PKW“	0,28	406420.001
Spannungsreduziergerät Stecker 24V 7-polig „PKW“/ Steckdose 12V 13-polig „PKW“	0,28	413567.001
Spannungsreduziergerät Stecker 24V 15-polig / Steckdose 12V 7-polig „PKW“	0,30	406421.001
Spannungsreduziergerät Stecker 24V 15-polig / Steckdose 12V 13-polig „PKW“	0,30	408927.001
Spannungsreduziergerät Stecker 24V 13-polig / Steckdose 12V 7-polig „PKW“	0,30	408928.001
Spannungsreduziergerät (NATO mit Büchse VG 969239) Stecker 24V 12-polig / Steckdose 12V 7-polig „PKW“	0,35	408929.001

### Allgemeiner Hinweis:

In Hinsicht auf den geringen Leistungsverbrauch von LED Leuchten gegenüber Glühlampenleuchten kann es im Betrieb bei verschiedenen Zugfahrzeugen zu Problemen mit der Glühlampenausfallkontrolle kommen.

Der geringe Leistungsverbrauch von LED Leuchten wird von vielen Zugfahrzeugen als ein Ausfall der Lichtfunktion gesehen und kann im Fahrzeuginneren zu einer visuellen Fehlermeldung führen.

Da die Kontrolle der Blinkerfunktion gesetzlich vorgeschrieben ist empfehlen wir die Aspöck LED Leuchten in Verbindung mit einem LED Control- Gerät „LCG“ zu betreiben.

Aspöck übernimmt keine Haftung für Funktionalität an allen Zugfahrzeugen und befreit dem Fahrer nicht von der Kontrolle der Funktionsfähigkeit der Beleuchtung.

Bei verschiedenen Zugfahrzeugen können zusätzliche nicht gesetzlich vorgeschriebene Lichtfunktionen kontrolliert werden die zu Fehlerdiagnosen im Fahrzeuginneren führen können. Diese zusätzliche Kontrolle ist eine Komfortfunktion des Fahrzeugs und befreit den Fahrer nicht von der visuellen Kontrolle der Lichtfunktion.

(z.B: Instrumententafel im Fahrerhaus zeigt einen Lampenausfall an, obwohl die Funktion gegeben ist).

Eine Funktionsfähigkeit der Lampenausfallkontrolle ist ausschließlich durch den Fahrzeughersteller feststellbar!!!!

Der Betrieb der Leuchte mit Wechselspannung oder getakteter Gleichspannung ist nicht zulässig. Die einzelnen Funktionen der Leuchte dürfen nur mit einer fahrzeugseitigen Sicherung von max. 3A betrieben werden.

### LCG



- patentiertes Funktionsprinzip
- Blinkerüberwachung gewährleistet
- keine Fehlermeldungen bei Bordcomputern
- komplette wasserdichte Lichtanlage inkl. Heckleuchten möglich



ID-Nr.	Bezeichnung	Gewicht kg	Bestellnummer
76-5132-007	<p>LCG 12 Volt                      1xEingang 17 pol. ASS3 männlich,                      1x Ausgang 17 pol. ASS3 weiblich,                      9 pol. belegt (7 Lichtfunktionen + Masse + Dauerplus)</p> <p>Achtung: „Dauerplus“ benötigt!!!</p>	0,90	410098.001



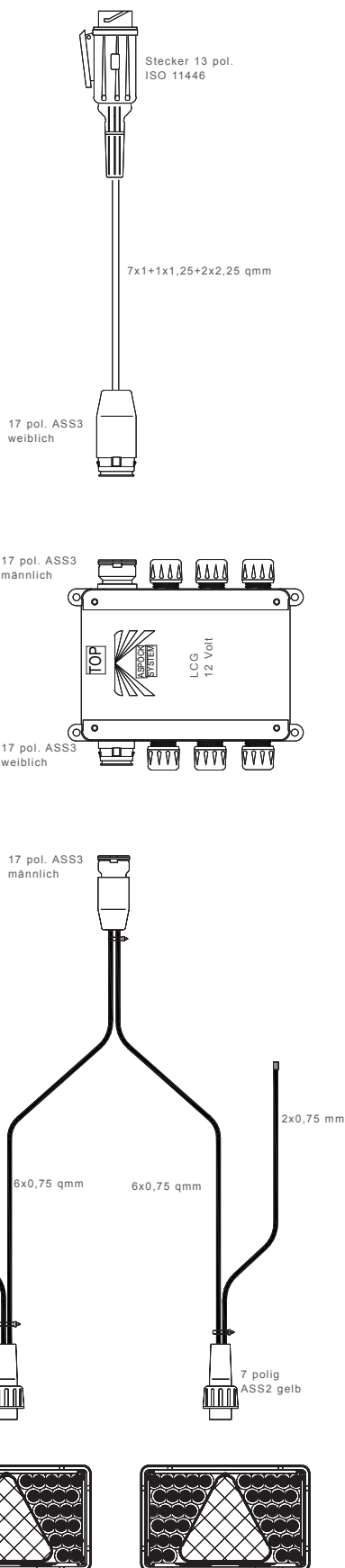
ID-Nr.	Bezeichnung	Gewicht kg	Bestellnummer
13-1732-001	ASS3 17 pol. Stift	0,15	410100.001
131722-001	ASS3 17 pol. Buchse	0,15	410099.001

Das Vorschaltgerät ermöglicht den Anschluss von LED Heckleuchten an Zugfahrzeuge, auch wenn diese mit elektronischen Lichtsteuergeräten und Bordcomputern ausgestattet sind. Weiters werden alle Lichtfunktionen überwacht, somit können Fehlfunktionen gegebenenfalls vom Bordcomputer angezeigt werden.

Das LCG überwacht diese Leistungsdiﬀerenz und speist die nicht benötigte Leistung über den erforderlichen Dauerplusanschluss zurück ins Bordnetz. Da durch das Funktionsprinzip nur geringe elektrische Verluste entstehen, werden keine Kühlkörper benötigt.

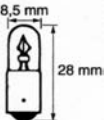
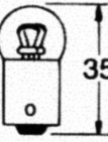
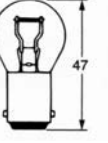
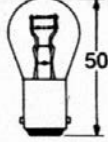
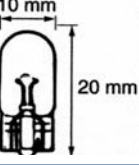
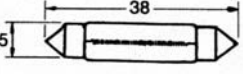
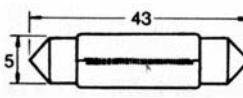
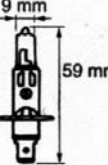
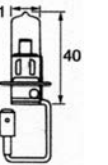
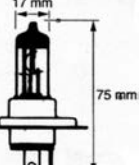
Für Leistungsübersicht bzw. Funktionseinschränkungen siehe [www.aspoeck.at](http://www.aspoeck.at)

### Beispiel einer wasserdichten Lichtanlage

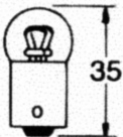

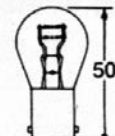
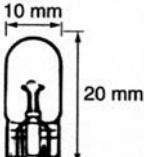

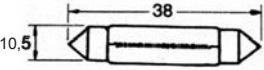
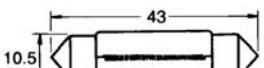
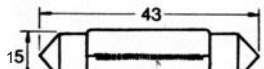
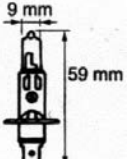
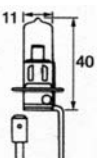
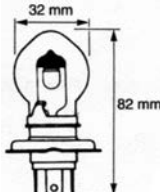


ID-Nr.	Bezeichnung	Gewicht kg	Bestellnummer
52-2717-007	Hauptkabel 2,0m	0,58	410102.001
76-5132-007	LCG 12 Volt	0,90	410098.001
68-4899-007	Verteilerkabel 6,7m 2xAbgänge DC 5,3m	1,70	410104.001
68-4899-017	Verteilerkabel 9,0m 2xAbgänge DC 6,5m	1,80	410105.001
24-7490-007	Multi LED links	0,35	408739.001
247591-007	Multi LED rechts	0,35	408743.001

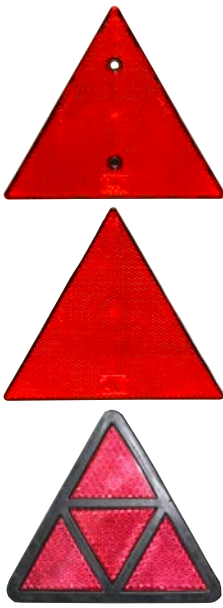
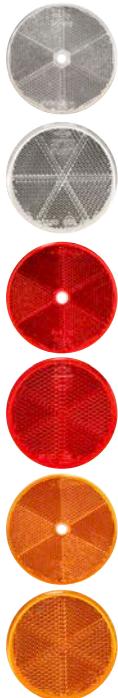

	<b>ID-Nr.</b> 76-9009-007	<b>Bezeichnung</b> Spannungsreduziergerät für den Festeinbau mit 0,5m Kabel Eingang 24 Volt und 3,0m Kabelausgang 12 Volt	<b>Gewicht kg</b> 1,20	<b>Bestellnummer</b> 408930.001
	<b>Bezeichnung</b> Universalprüfkoffer für die Ein-Mann Funktionsprüfung von 7- und 13-pol. Anhängersteckdosen am Zugfahrzeug Prüfumfang: Anhängerbeleuchtung / Anhängerblinkleuchten-Überwachung / Abschaltung Nebelschlussleuchten / Deaktivierung Einparkhilfe / Unterstützung von Fahrsensenzsystemen / PIN 9 Dauerplus und PIN 10 Ladeleitung / CAN-BUS geeignet / Selbsttest - Funktion  Universalprüfkoffer zur Prüfung der Beleuchtungseinrichtung an 12 Volt-Anhängern, mit 7- und 13-pol. Anhängersteckdosen Prüfumfang: Anhängerbeleuchtung / Lichtfunktion einzeln zu- und abschaltbar / Funktionsprüfung Dauerplus am Pol 9 / Funktionsprüfung Ladeleitung an den Polen 10 und 11		<b>Gewicht kg</b> 1,70  1,70	<b>Bestellnummer</b> 413597.001  413598.001
	<b>Bezeichnung</b> Prüfbox 7/13 polig Fahrzeug und Anhänger		<b>Gewicht kg</b> 1,60	<b>Bestellnummer</b> 408917.001
	<b>Bezeichnung</b> Anhängerprüfgerät 220V Eingangsspannung, Einzelfunktions- und Mehrfunktionsprüfung mit 8 poligen Bajonettanschluß mit Prüfkabel		<b>Gewicht kg</b> 0,56	<b>Bestellnummer</b> 405027.001
	<b>ID-Nr.</b> 13-0828-034	<b>Bezeichnung</b> Bajonetverbinder 8 polig inkl. Kontakte schwarz, weiblich 1-Loch und 2-Loch Tülle	<b>Gewicht kg</b> 0,02	<b>Bestellnummer</b> 403990.001





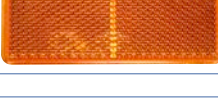

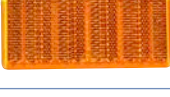





 <p>8,5 mm 28 mm BA9S</p>	<p><b>Bezeichnung</b></p> <p>Kugellampe 12V/4W</p>	<p><b>Gewicht kg</b></p> <p>0,01</p>	<p><b>Bestellnummer</b></p> <p>402642.001</p>
 <p>35 BA 15 s</p>	<p><b>Bezeichnung</b></p> <p>Kugellampe 12V/5W</p> <p>Kugellampe 12V/10W</p>	<p><b>Gewicht kg</b></p> <p>0,01</p> <p>0,01</p>	<p><b>Bestellnummer</b></p> <p>4803669X</p> <p>400317.001</p>
 <p>47 BA15S</p>	<p><b>Bezeichnung</b></p> <p>Kugellampe 12V/21W</p> <p>Kugellampe 12V/21W orange</p>	<p><b>Gewicht kg</b></p> <p>0,01</p> <p>0,01</p>	<p><b>Bestellnummer</b></p> <p>4803659X</p> <p>404577.001</p>
 <p>50 BAY 15 d</p>	<p><b>Bezeichnung</b></p> <p>Kugellampe 12V/21/5W</p>	<p><b>Gewicht kg</b></p> <p>0,01</p>	<p><b>Bestellnummer</b></p> <p>4803679X</p>
 <p>10 mm 20 mm T10</p>	<p><b>Bezeichnung</b></p> <p>Glassockellampe 12V/5W</p>	<p><b>Gewicht kg</b></p> <p>0,01</p>	<p><b>Bestellnummer</b></p> <p>402927.001</p>
 <p>38 5</p>	<p><b>Bezeichnung</b></p> <p>Soffite 12V/5W</p> <p>Soffite 12V/10W</p>	<p><b>Gewicht kg</b></p> <p>0,01</p> <p>0,01</p>	<p><b>Bestellnummer</b></p> <p>4803689X</p> <p>4803699X</p>
 <p>43 5</p>	<p><b>Bezeichnung</b></p> <p>Soffite 12V/5W</p> <p>Soffite 12V/10W</p>	<p><b>Gewicht kg</b></p> <p>0,01</p> <p>0,01</p>	<p><b>Bestellnummer</b></p> <p>408177.001</p> <p>408178.001</p>
 <p>9 mm 59 mm P14,5S</p>	<p><b>Bezeichnung</b></p> <p>Halogenlampe 12V/55W-H1</p>	<p><b>Gewicht kg</b></p> <p>0,01</p>	<p><b>Bestellnummer</b></p> <p>408181.001</p>
 <p>11 40 PK22S</p>	<p><b>Bezeichnung</b></p> <p>Halogenlampe 12V/55W-H3</p>	<p><b>Gewicht kg</b></p> <p>0,01</p>	<p><b>Bestellnummer</b></p> <p>408182.001</p>
 <p>17 mm 75 mm P43T</p>	<p><b>Bezeichnung</b></p> <p>Halogenlampe 12V-60/55W-H4</p> <p>Halogenlampe 12V-55W-H7</p>	<p><b>Gewicht kg</b></p> <p>0,01</p> <p>0,01</p>	<p><b>Bestellnummer</b></p> <p>408183.001</p> <p>408201.001</p>

Andere Ausführungen auf Anfrage. Änderungen vorbehalten.

 <p>BA 15 s</p>	<b>Bezeichnung</b>	<b>Gewicht kg</b>	<b>Bestellnummer</b>
	Kugellampe 24V/5W	0,01	407624.001
 <p>BA15S</p>	<b>Bezeichnung</b>	<b>Gewicht kg</b>	<b>Bestellnummer</b>
	Kugellampe 24V/25W	0,01	409159.001
	Kugellampe 24V/21W	0,01	407626.001
 <p>BAY 15 d</p>	<b>Bezeichnung</b>	<b>Gewicht kg</b>	<b>Bestellnummer</b>
	Kugellampe 24V/18W	0,01	409160.001
 <p>T10</p>	<b>Bezeichnung</b>	<b>Gewicht kg</b>	<b>Bestellnummer</b>
	Glassockellampe 24V/5W	0,01	408174.001
 <p>T10</p>	Glassockellampe 24V/3W	0,01	409161.001
		<b>Bezeichnung</b>	<b>Gewicht kg</b>
Soffite 24V/5W		0,01	408175.001
	<b>Bezeichnung</b>	<b>Gewicht kg</b>	<b>Bestellnummer</b>
	Soffite 24V/10W	0,01	408176.001
	Soffite 24V/5W	0,01	408179.001
	Soffite 24V/10W	0,01	408180.001
	Soffite 24V/18W	0,01	409162.001
 <p>P14,5S</p>	<b>Bezeichnung</b>	<b>Gewicht kg</b>	<b>Bestellnummer</b>
	Halogenlampe 24V/70W-H1	0,01	408198.001
 <p>PK22S</p>	<b>Bezeichnung</b>	<b>Gewicht kg</b>	<b>Bestellnummer</b>
	Halogenlampe 24V/70W-H3	0,01	408199.001
 <p>P43T</p>	<b>Bezeichnung</b>	<b>Gewicht kg</b>	<b>Bestellnummer</b>
	Halogenlampe 24V-75/70W-H4	0,01	408200.001



	<b>Bezeichnung</b>	<b>Gewicht kg</b>	<b>Bestellnummer</b>
	Dreieckrückstrahler, schraubbar	0,07	4803759X
	Dreieckrückstrahler, klebend	0,07	402655.001
	Dreieckrückstrahler, schraubbar, 70mm mit 4 auswechselbaren Reflektoren im Gummigehäuse	0,20	408630.001
<b>Ø 60mm</b>	<b>Bezeichnung</b>	<b>Gewicht kg</b>	<b>Bestellnummer</b>
	Rückstrahler weiss rund 60mm, schraubbar	0,02	4803819X
	Rückstrahler weiss rund 60mm, selbstklebend mit Loch	0,02	410293.001
	Rückstrahler weiss rund 60mm, selbstklebend	0,02	402656.001
	Rückstrahler rot rund 60mm, schraubbar	0,02	4803809X
	Rückstrahler rot rund 60mm, selbstklebend mit Loch	0,02	409965.001
	Rückstrahler rot rund 60mm, selbstklebend	0,02	402657.001
	Rückstrahler gelb rund 60mm, schraubbar	0,02	4803799X
	Rückstrahler gelb rund 60mm, selbstklebend mit Loch	0,02	409966.001
	Rückstrahler gelb rund 60mm, selbstklebend	0,02	402658.001
<b>Ø 80mm</b>	<b>Bezeichnung</b>	<b>Gewicht kg</b>	<b>Bestellnummer</b>
	Rückstrahler weiss rund 80mm, schraubbar	0,03	404697.001
	Rückstrahler weiss rund 80mm, selbstklebend mit Loch	0,03	409967.001
	Rückstrahler rot rund 80mm, schraubbar	0,03	404695.001
	Rückstrahler rot rund 80mm, selbstklebend mit Loch	0,03	409968.001
	Rückstrahler gelb rund 80mm, schraubbar	0,03	404696.001
	Rückstrahler gelb rund 80mm, selbstklebend mit Loch	0,03	410294.001

<b>90x40mm</b>	<b>Bezeichnung</b>	<b>Gewicht kg</b>	<b>Bestell- nummer</b>
	Rückstrahler weiss 90x40mm, schraubbar	0,02	4803789X
	Rückstrahler weiss 90x40mm, klebend	0,02	402654.001
	Rückstrahler rot 90x40mm, schraubbar	0,20	4803779X
	Rückstrahler rot 90x40mm, klebend	0,02	402653.001
	Rückstrahler gelb 90x40mm, schraubbar	0,02	4803769X
	Rückstrahler gelb 90x40mm, selbstklebend mit Loch	0,02	410063.001
	Rückstrahler gelb 90x40mm, klebend	0,02	401535.001
<b>76x34mm</b>	<b>Bezeichnung</b>	<b>Gewicht kg</b>	<b>Bestell- nummer</b>
	Rückstrahler weiss 76x34mm, klebend	0,02	404701.001
	Rückstrahler gelb 76x34mm, klebend	0,02	404703.001
<b>69x31,5mm</b>	<b>Bezeichnung</b>	<b>Gewicht kg</b>	<b>Bestell- nummer</b>
	Rückstrahler weiss 69x31,5mm, klebend	0,02	404698.001
	Rückstrahler rot 69x31,5mm, klebend	0,02	404699.001
	Rückstrahler gelb 69x31,5mm, klebend	0,02	404700.001
<b>Ø 145mm</b>	<b>Bezeichnung</b>	<b>Gewicht kg</b>	<b>Bestell- nummer</b>
	Dreieckrückstrahler rot, schraubbar	0,10	413389.001

	<b>Bezeichnung</b>	<b>Gewicht kg</b>	<b>Bestell- nummer</b>
	Rückstrahler weiss 76x34mm, montiert auf Halter	0,03	404702.001
	<b>Bezeichnung</b>	<b>Gewicht kg</b>	<b>Bestell- nummer</b>
	Rückstrahler weiss rund 60mm, montiert auf Halter	0,07	404549.001
	<b>Bezeichnung</b>	<b>Gewicht kg</b>	<b>Bestell- nummer</b>
	Sockel für Rückstrahler 60mm	0,02	401475.001
	<b>Bezeichnung</b>	<b>Gewicht kg</b>	<b>Bestell- nummer</b>
	Leuchenträger leer links	0,50	401480.002
	<b>Bezeichnung</b>	<b>Gewicht kg</b>	<b>Bestell- nummer</b>
	Leuchenträger leer rechts	0,50	401480.001
	<b>Bezeichnung</b>	<b>Gewicht kg</b>	<b>Bestell- nummer</b>
	Kunststoff Pendel	0,01	412010.001

### DC-System (double click) Anwendung:



Flachkabel (2x0,75mm<sup>2</sup>) in den DC-Verbinder einlegen. Montagehülse aufsetzen.



Mit Stufe 1 der Montagezange „Aspöck“ bis zum Anschlag pressen.



Diesen Vorgang für die Montage an der Versorgungsleitung mit Stufe 2 wiederholen, fertig.

Achtung: Die 2 verschiedenen „Click-Stufen“ der DC-Zange beachten!

### Artikelliste



10-W100-537

DC-Montagezange

0,70

402038.001



17-7200-007

Kabel 2x0,75mm<sup>2</sup> (DC)

0,04

402040.001



15-5974-007

Endkappe zu Kabel (DC)

0,01

402872.001



15-5976-017

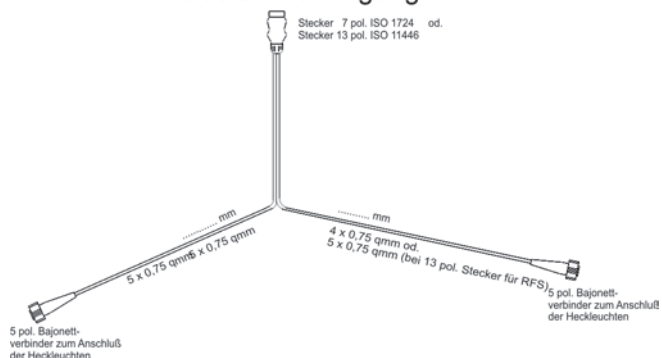
DC-Verbinder

0,01

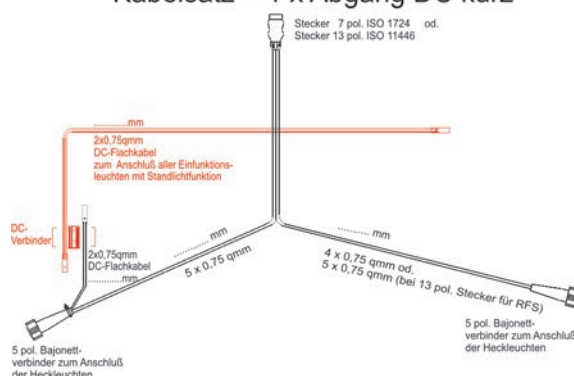
402348.001

### Verkabelungsvorschläge „DC“

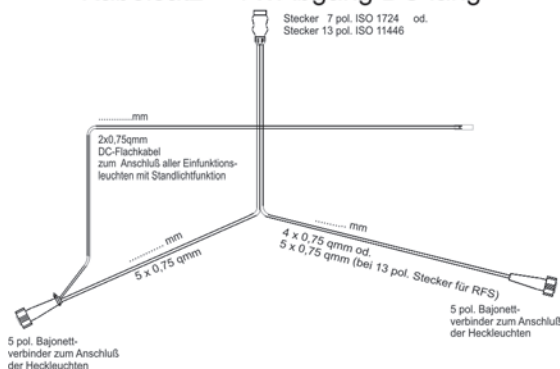
#### Kabelsatz o. Abgang



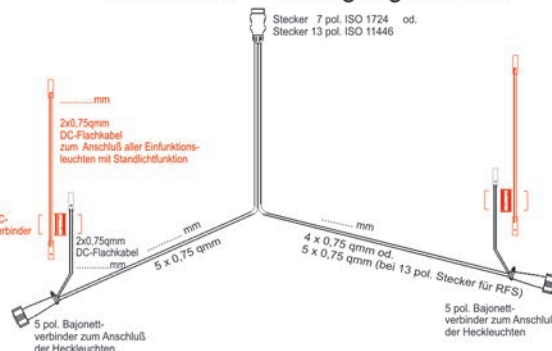
#### Kabelsatz + 1 x Abgang DC kurz



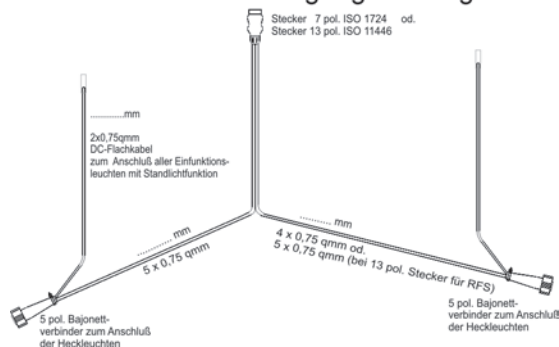
#### Kabelsatz + 1 x Abgang DC lang



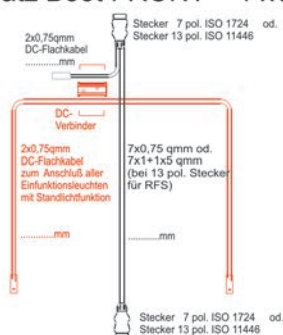
#### Kabelsatz + 2 x Abgang DC kurz



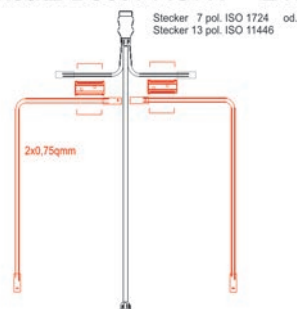
#### Kabelsatz + 2 x Abgang DC lang



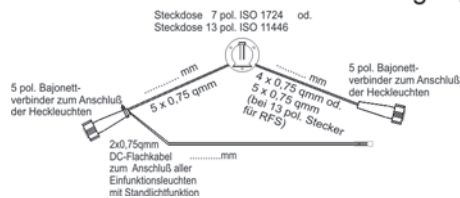
#### Kabelsatz Boot FRONT + 1 x Abgang DC



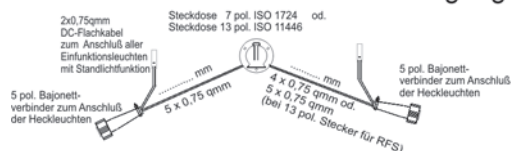
#### Kabelsatz Boot FRONT + 2 x Abgang DC



#### Kabelsatz Boot HECK + 1 x Abgang DC



#### Kabelsatz Boot HECK + 2 x Abgang DC



### Beleuchtungsvorschriften: (nach ECE-Regelung R-48, EWG 76/756 EUR48)

ab 1,60m Breite:	Begrenzungsleuchten weiß
ab 2,10m Breite:	zusätzlich Umrißleuchten rot/weiß
ab 6,00m Länge:	Seitenmarkierungsleuchten gelb max. Abstand zum Heck: 1,00m max. Abstand zur Front: 3,00m max. Abstand zwischen den Leuchten: 3,00m 2 Rückfahrscheinwerfer
ab 750kg ges.Gew.:	1 Rückfahrscheinwerfer

### Steckpläne Sonstige

	Blinklicht links	Nebelschlußlicht	Masse*	Blinklicht rechts	Rücklicht rechts	Bremslicht	Rücklicht links	Rückfahrlight	Dauerplus	Ladeleitung	Masse für Ladeleitung*	Datenleitung	Masse für Dauerplus*
	1	2	3	4	5	6	7	8	9	10	11	12	13
Stecker 13-pol. DIN/ISO 11446	gelb	blau	weiss	grün	braun	rot	schwarz	grau	braun/blau	braun/rot	weiss/rot		weiss/schwarz
Stecker Multi-kon od System West	gelb	blau	weiss	grün	braun	rot	schwarz	grau	braun/blau	braun/rot	weiss/rot		weiss/schwarz
	L	54g	31	R	56R	54	58L	1	4	6	7	2	3
Stecker 7-pol. DIN/ISO 1724		blau	weiss	grün	braun	rot							
Stecker 7-pol. DIN/ISO 3732									braun	blau	schwarz		gelb/grün

\*Die drei Masseleitungen dürfen Anhängerseitig nicht elektrisch seitend verbunden sein.

### Steckpläne Sonstige

	Blinklicht links	Nebelschlußlicht	Masse*	Blinklicht rechts	Rücklicht rechts	Bremslicht	Rücklicht links	Rückfahrlight	Dauerplus	Ladeleitung	Masse für Ladeleitung*	Datenleitung	Masse für Dauerplus*
	1	2	3	4	5	6	7	8	9	10	11	12	13
Bajonett 2-pol. rechts			weiss		braun								
Bajonett 2-pol. links			weiss				schwarz						
Bajonett 8-pol.	gelb	blau	weiss	grün	braun	rot	schwarz	grau					
Bajonett 15-pol.	gelb	blau	weiss	grün	braun	rot	schwarz	grau	braun/blau	braun/rot	weiss/rot		weiss/schwarz
ASS II Verbinder	gelb	blau	weiss	grün	braun	rot	schwarz	grau					
	BL	SO	31	BL	UR	BR	UR						
Bajonett 5-pol. rechts		blau	weiss	grün	braun	rot							
Bajonett 5-pol. rechts	gelb	blau	weiss			rot	schwarz						
	4	6	1	4	2	5	2	3					
AMP 7-pol. rechts		blau	weiss	grün	braun	rot		grau					
AMP 7-pol. links	gelb	blau	weiss			rot	schwarz	grau					

\*Die drei Masseleitungen dürfen Anhängerseitig nicht elektrisch seitend verbunden sein.

## E-Nummernübersicht 12 V

Heckleuchten	
Minipoint	E4_10333
MiniLED	E9_5467
MiniLED 2	E9_6535
Midipoint 1	E9_5173
Midipoint 2	E20_0472 E20_0242 E13_1095 E13_1094
Midipoint 4	E4_11941
Multipoint 1	E9_5099
Multipoint 2	E9_1087 E9_1071
Multipoint 3	E4_10661
Multipoint 4	E4_11030
Multipoint 5	E9_5946
Multipoint 5 LED	E9_5946
Multipoint „LED“	E9_5186
MultiLED	E9_1599 E9_1600
Eurpfab	E9_1211
Earpoint 1	E9_1057
Earpoint 3	E4_10434
Earpoint 4	E4_13368
Roundpoint	E4_61032 E4_23341 E4_7780 E4_7779
3-Kammerleuchte Aspöck	E9_5520
3-Kammerleuchte Aspöck LED	E9_1490 E9_6556 E9_1139 E9_23271 E9_5595
Ecopoint	E9_5266

Ecopoint mit Dreieck	E9_5266
Europoint 1	E9_5167
Europoint 2	E9_5497

### Positionsleuchten

Flexipoint 1 weiss	E9_5332
Flexipoint 3 weiss	E4_12287
Squarepoint weiss mit Strahler	E4_7720 E4_3236
Squarepoint weiss ohne Strahler	E4_7721
Sidepoint weiss	E13_0484 E13_9592
Flatpoint 2 weiss „LED“	E9_5499
Posipoint 1 weiss „LED“	E9_5419
Posipoint 2 weiss „LED“	E9_5593
Monopoint 2 weiss flach „LED“	E9_5594
Monopoint 2 weiss hoch „LED“	E9_5594
Flexipoint 1 rot	E9_5332
Flexipoint 3 rot	E4_12288
Squarepointrot mit Strahler	E4_7720 E4_3236
Squarepoint rot ohne Strahler	E4_7721
Flatpoint 2 rot „LED“	E9_5499
Posipoint 1 rot „LED“	E9_5419
Posipoint 2 rot „LED“	E9_5593
Monopoint 2 rot flach „LED“	E9_5594
Monopoint 2 rot hoch „LED“	E9_5594

### Seitenmarkierungsleuchten

Flexipoint 1	E9_5332
Flexipoint 3	E4_12289
Squarepoint gelb	E4_27720

Sidepoint gelb mit Strahler	E13_9592
Flatpoint 1 „LED“	E13_0006
Flatpoint 2 „LED“	E9_5499
Flatpoint 3 „LED“	E9_5581

### Kennzeichenleuchten

Regpoint small	E20_9944
Regpoint	E9_4059 E9_4127
Regpoint „LED“	E9_4133
Kennzeichenhalter incl 2x KZL	E9_1558

### Umrissleuchten

Flexipoint 1 rot/weiss	E9_5332
Flexipoint 2 rot/weiss	E4_7774
Squarepoint rot/weiss	E4_7722
Superpoint 1	E13_0339
Superpoint 2	E9_5315
Superpoint 3 „LED“	E9_1469

### Nebelschlussleuchten

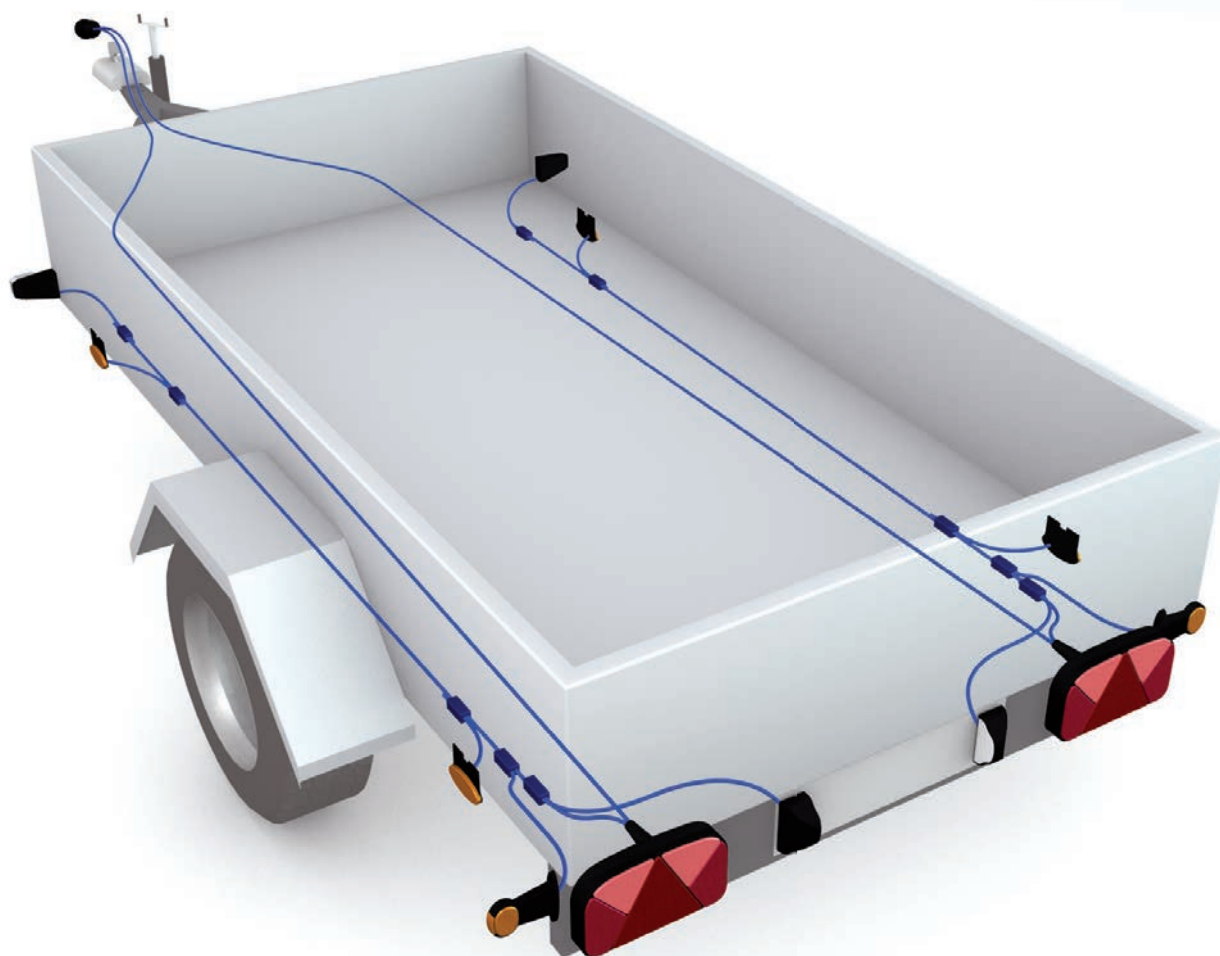
Fogpoint	E20_0234
NES - Roeundpoint	E4_3989
Nebelschlussleuchten 140mm „GB“	E9_5520
Nebelschlussleuchten 140mm „LED“	E9_1490 E4_4052
Mini LED /NES / RFS	E9_6531

## E-Nummernübersicht 12 V

Mini LED /NES	E9_6532
<b>Rüchfahrscheinwerfer</b>	
Mini LED 2 / RFS	E9_6530
Rüchfahrscheinwerfer	E9_4013
Rüchfahrscheinwerfer LED oval	E9_6528 E9_4014
RFS - Roundpoint	E4_23341
Rüchfahrscheinwerfer 140mm „GB“	E9_5520
Rüchfahrscheinwerfer 140mm „LED“	E9_1490 E9_23271
Rüchfahr-Arbeitsscheinwerfer	E9_4013 E9_4014
<b>3. Bremsleuchte</b>	
3.Bremsleuchte „LED“	E9_4075
3.Bremsleuchte „LED“ klebend	E9_4075
3.Bremsleuchte „LED“ mit KZ-Halter	E9_4075
<b>Blinker</b>	
Blinker - Roundpoint	E4_61032

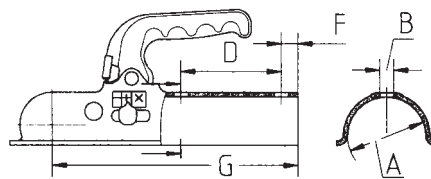


DC-Verkabelung

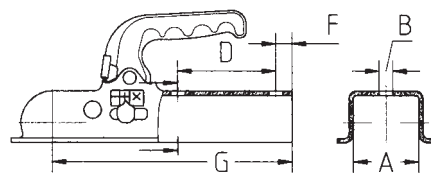


Produkte	Seite
Zugkugelkupplungen	256 - 259
Zugösen	260 - 264
Abschleppstangen	265
Flanschkerne / Kugelbolzen	266
Anhängekupplungen	267
Zubehör	268 - 269

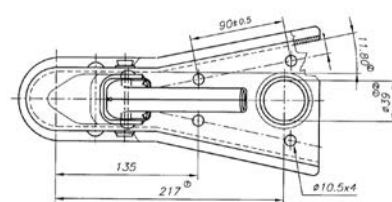




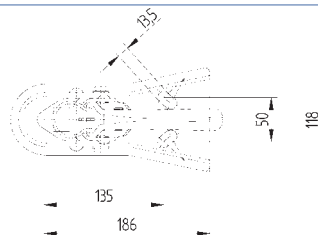
Typ	Ausf	EG-Genemigungs Zeichen	D-/DC-Wert kN	zul. Achslast C/R / kg	zul. Stützlast S / kg	A mm	B mm	C mm	D mm	F mm	G mm	Gewicht kg	Bestellnummer
K7,5-C	N3	e1 00 - 1040	7,2	750	75	Ø 50	Ø 12,5	X	90	16	229	1,40	6E0083.023
K7,5-D	N3	e1 00 - 1040	7,2	750	75	Ø 60	Ø 12,5	X	90	16	229	1,40	6E0083.029
K7,5-E	N3	e1 00 - 1040	7,2	750	75	Ø 70	Ø 12,5	X	90	16	229	1,40	6E0083.033
K14-A	N3	e1 00 - 0505	13,2	1400	100	Ø 50	Ø 12,5	X	90	16	229	1,75	8802499X
K14-B	N3	e1 00 - 0505	13,2	1400	100	Ø 60	Ø 12,5	X	90	16	229	1,70	8802479X
K14-C	N3	e1 00 - 0505	13,2	1400	100	Ø 70	Ø 12,5	X	90	16	229	1,80	8802449X



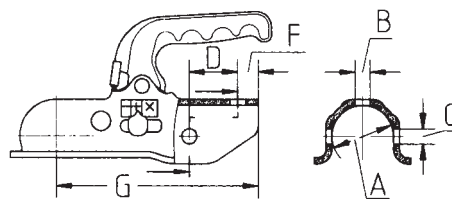
Typ	Ausf	EG-Genemigungs Zeichen	D-/DC-Wert kN	zul. Achslast C/R / kg	zul. Stützlast S / kg	A mm	B mm	C mm	D mm	F mm	G mm	Gewicht kg	Bestellnummer
K7,5-K	N3	e1 00 - 1040	7,2	750	75	50	Ø 12,5	X	90	16	229	1,40	6E0081.045
K7,5-L	N3	e1 00 - 1040	7,2	750	75	60	Ø 12,5	X	90	16	229	1,40	6E0081.053
K7,5-M	N3	e1 00 - 1040	7,2	750	75	70	Ø 12,5	X	90	16	229	1,40	6E0081.061
KQ14-A	N3	e1 00 - 0510	13,2	1400	100	50	Ø 12,5	X	90	16	229	1,80	8802509X
KQ14-B	N3	e1 00 - 0510	13,2	1400	100	60	Ø 12,5	X	90	16	229	1,80	8802489X
KQ14-C	N3	e1 00 - 0510	13,2	1400	100	70	Ø 12,5	X	90	16	229	1,90	8802439X



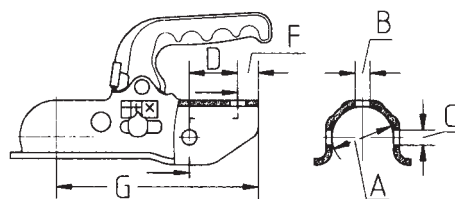
Typ	Ausf	EG-Genemigungs Zeichen	D-/DC-Wert kN	zul. Achslast C/R / kg	zul. Stützlast S / kg	A mm	B mm	C mm	D mm	F mm	G mm	Gewicht kg	Bestellnummer
AKFV7,5	N3	e1 00 - 0746	7,2	750	75	X	X	X	X	X	X	1,90	KF0051.001



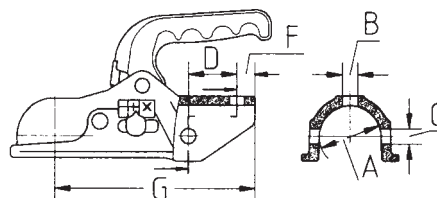
Typ	Ausf	EG-Genemigungs Zeichen	D-/DC-Wert kN	zul. Achslast C/R / kg	zul. Stützlast S / kg	A mm	B mm	C mm	D mm	F mm	G mm	Gewicht kg	Bestellnummer
AKFW7,5	N3	e1 00 - 0918	7,2	750	75	X	X	X	X	X	X	1,90	6E0071.001



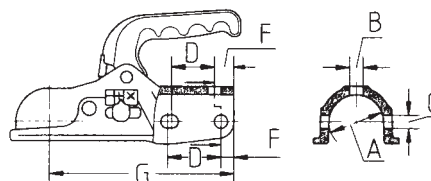
Typ	Ausf	EG-Genemigungs Zeichen	D-/DC-Wert kN	zul. Achslast C/R / kg	zul. Stützlast S / kg	A mm	B mm	C mm	D mm	F mm	G mm	Gewicht kg	Bestellnummer
KK14-B	N3	e1 00 0508	13,2	1400	100	Ø 45	Ø 12,5	Ø 12,5	40	17	171	1,50	8802429X
KK14-C	N3	e1 00 0508	13,2	1400	100	Ø 36	Ø 12,5	Ø 12,5	40	19	173	1,50	8802469X



Typ	Ausf	EG-Genemigungs Zeichen	D-/DC-Wert kN	zul. Achslast C/R / kg	zul. Stützlast S / kg	A mm	B mm	C mm	D mm	F mm	G mm	Gewicht kg	Bestellnummer
K20-A	N3	e1 00 - 0506	18,5	2000	100	Ø 50	Ø 12,5	Ø 12,5	40	16	169	1,70	8802389X
K20-B	N3	e1 00 - 0506	18,5	2000	100	Ø 45	Ø 12,5	Ø 12,5	40	16	169	1,70	8802399X
K24	N3	e1 00 - 1889	23,0	2400	120	Ø 50	Ø 12,5	Ø 12,5	40	16	169	1,75	6E0150.001

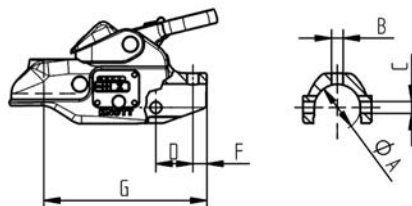


Typ	Ausf	EG-Genemigungs Zeichen	D-/DC-Wert kN	zul. Achslast C/R / kg	zul. Stützlast S / kg	A mm	B mm	C mm	D mm	F mm	G mm	Gewicht kg	Bestellnummer
K27-B	N3	e1 00 - 507	24,4	2700	150	Ø 45	Ø 12,5	Ø 12,5	40	16	169	2,60	8802419X
K27-A	N3	e1 00 - 507	24,4	2700	150	Ø 50	Ø 12,5	Ø 12,5	40	16	169	2,50	8802409X
K27-A	N3	e1 00 - 507	24,4	2700	150	Ø 50	Ø 14,5	Ø 14,5	40	16	169	2,50	8802709X
K35-A	N3	e1 00 - 509	31	3500	150	Ø 50	Ø 12,5	Ø 12,5	40	16	167	2,60	8802519X
K35-A	N3	e1 00 - 509	31	3500	150	Ø 50	Ø 12,5	Ø 14,5	40	16	167	2,50	8802529X
K35-A	N3	e1 00 - 509	31	3500	150	Ø 50	Ø 14,5	Ø 14,5	40	16	167	2,50	8802539X



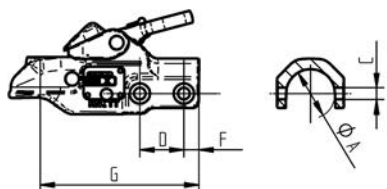
Typ	Ausf	EG-Genemigungs Zeichen	D-/DC-Wert kN	zul. Achslast C/R / kg	zul. Stützlast S / kg	A mm	B mm	C mm	D mm	F mm	G mm	Gewicht kg	Bestellnummer
K35-C	N3	e1 00 - 509	31	3500	150	Ø 60	X	Ø 14,5	54	16	167	3,30	8802559X

**absperrbar**



Typ	Ausf	EG-Genemigungs Zeichen	D-/DC-Wert kN	zul. Achslast C/R / kg	zul. Stützlast S / kg	A mm	B mm	C mm	D mm	F mm	G mm	Gewicht kg	Bestellnummer
AV30-A		e1 00-1521	27	3000	150	Ø 50	Ø 12,5	Ø 12,5	40	15	176	4,10	202980.001
AV30-A		e1 00-1521	27	3000	150	Ø 50	Ø 12,5	Ø 14,5	40	15	176	4,40	202980.002
AV30-A		e1 00-1521	27	3000	150	Ø 50	Ø 14,5	Ø 14,5	40	15	176	4,10	202980.003
Adapterblech von Ø50 auf Ø45												0,10	KF5003

**absperrbar**



Typ	Ausf	EG-Genemigungs Zeichen	D-/DC-Wert kN	zul. Achslast C/R / kg	zul. Stützlast S / kg	B mm	C mm	D mm	F mm	G mm	Gewicht kg	Bestellnummer	
AV35		e1 00-1520	31	3500	150	Ø 60	X	Ø 14,5	54	18	194	4,60	203001.001

**stabilisierung**



Typ	Gewicht kg	Bestellnummer
Winterhoff WS3000 bis 3000kg Stützlast 150 passend für Deichselanschluß 35/40/45/46/50/51 Sicherheitskupplung mit Spurstabilisierung	6,00	8801879X
Winterhoff WS3500-D60-1414 bis 3500kg Stützlast 150 passend für Deichselanschluß 60 (Ausf. KNOTT) Sicherheitskupplung mit Spurstabilisierung	6,20	206422.001
Winterhoff WS3500-D60-1616 bis 3500kg Stützlast 150 passend für Deichselanschluß 60 (Ausf. ALKO) Sicherheitskupplung mit Spurstabilisierung	6,20	206628.001

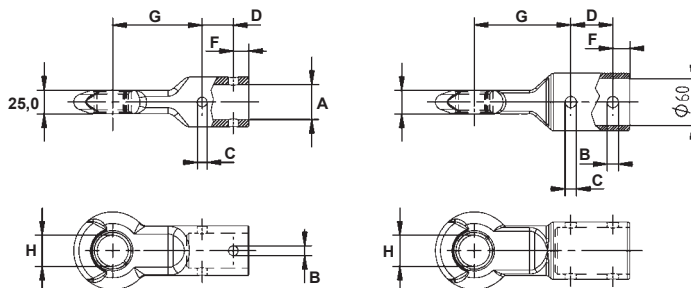
**universal**



Typ	Gewicht kg	Bestellnummer
Winterhoff WW30 Universal-Zugkugelkupplung bis 3000kg Stützlast 150kg passend für alle Deichselanschlüsse Ø35/40/45/46/50/51	3,60	405876.001



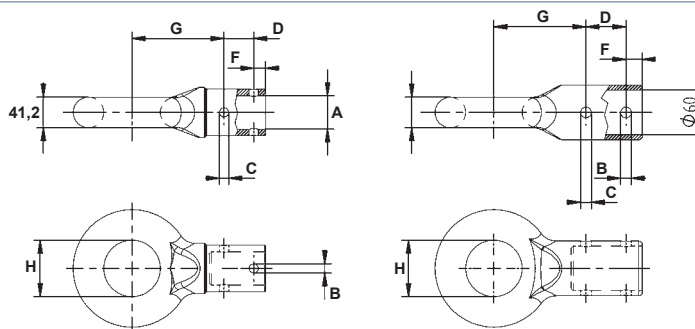
Ausf.: „DIN“



Typ	Ösenform	EG-Genemigungs Zeichnung	D-/DC-Wert kn	zul. Achslast C/R / kg	zul. Stützlast S / kg	A mm	B mm	C mm	D mm	F mm	G mm	H mm	Gewicht kg	Bestellnummer
Zugöse	DIN 74054-40A	e1 00-680	30,95	3500	150	Ø 45	Ø 12,5	Ø 12,5	40	20	115	40	3,30	98761693
Zugöse	DIN	e1 00-680	30,95	3500	150	Ø 50	Ø 12,5	Ø 12,5	40	20	115	40	3,30	98949393
Zugöse	DIN	e1 00-680	30,95	3500	150	Ø 50	Ø 12,5	Ø 14,5	40	20	115	40	3,30	98949493
Zugöse	DIN	e1 00-680	30,95	3500	150	Ø 50	Ø 14,5	Ø 14,5	40	20	115	40	3,30	98761993
Zugöse	DIN	e1 00-681	31,00	3500	350	Ø 60	Ø 14,5	Ø 14,5	54	22	124	40	3,80	98762093



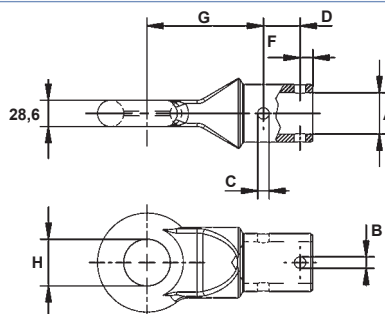
Ausf.: „Nato“



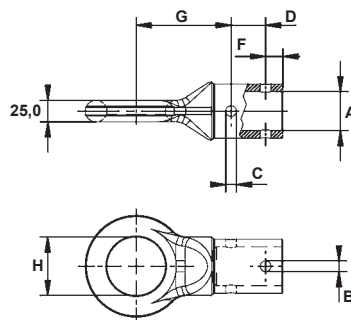
Typ	Ösenform	EG-Genemigungs Zeichnung	D-/DC-Wert kn	zul. Achslast C/R / kg	zul. Stützlast S / kg	A mm	B mm	C mm	D mm	F mm	G mm	H mm	Gewicht kg	Bestellnummer
Zugöse	NATO VG74059	e1 00-679	30,95	3500	150	Ø 45	Ø 12,5	Ø 12,5	40	16	124	76,2	6,10	98762193
Zugöse	NATO	e1 00-679	30,95	3500	150	Ø 50	Ø 12,5	Ø 12,5	40	16	124	76,2	6,10	9896059X
Zugöse	NATO	e1 00-679	30,95	3500	150	Ø 50	Ø 12,5	Ø 14,5	40	16	124	76,2	6,10	9895789X
Zugöse	NATO	e1 00-679	30,95	3500	150	Ø 50	Ø 14,5	Ø 14,5	40	16	124	76,2	6,10	98762793
Zugöse	NATO	e1 00-682	31,00	3500	350	Ø 60	Ø 14,5	Ø 14,5	54	22	124	76,2	6,50	98762393



Ausf.: „englisch“

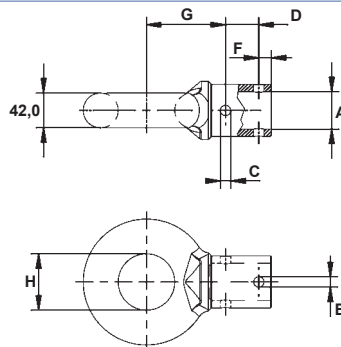


Typ	Ösenform	EG-Genemigungs Zeichnung	D-/DC-Wert kn	zul. Achslast C/R / kg	zul. Stützlast S / kg	A mm	B mm	C mm	D mm	F mm	G mm	H mm	Gewicht kg	Bestellnummer
Zugöse	englisch	e11 00-3662	30,95	3500	150	Ø 45	Ø 12,5	Ø 12,5	40	14	127	50,8	4,00	201614.001
Zugöse	englisch.	e11 00-3662	30,95	3500	150	Ø 50	Ø 12,5	Ø 12,5	40	14	127	50,8	4,00	201614.002
Zugöse	englisch	e11 00-3662	30,95	3500	150	Ø 50	Ø 12,5	Ø 14,5	40	14	127	50,8	4,00	201614.003
Zugöse	englisch.	e11 00-3662	30,95	3500	150	Ø 50	Ø 14,5	Ø 14,5	40	14	127	50,8	4,00	201614.004



Ausf.: „französisch“

Typ	Ösenform	EG-Genemigungs Zeichnung	D-/DC-Wert kn	zul. Achslast C/R / kg	zul. Stützlast S / kg	A mm	B mm	C mm	D mm	F mm	G mm	H mm	Gewicht kg	Bestellnummer
Zugöse	französische	e1 00-1109	30,95	3500	150	Ø 45	Ø 12,5	Ø 12,5	40	20	110	68	3,30	200590.001
Zugöse	französische	e1 00-1109	30,95	3500	150	Ø 50	Ø 12,5	Ø 12,5	40	20	110	68	3,30	200590.003
Zugöse	französische	e1 00-1109	30,95	3500	150	Ø 50	Ø 12,5	Ø 14,5	40	20	110	68	3,30	200590.004
Zugöse	französische	e1 00-1109	30,95	3500	150	Ø 50	Ø 14,5	Ø 14,5	40	20	110	68	3,30	200590.002



Ausf.: „französisch“

Typ	Ösenform	EG-Genemigungs Zeichnung	D-/DC-Wert kn	zul. Achslast C/R / kg	zul. Stützlast S / kg	A mm	B mm	C mm	D mm	F mm	G mm	H mm	Gewicht kg	Bestellnummer
Zugöse	französische	e1 00-0698	30,95	3500	150	Ø 45	Ø 12,5	Ø 12,5	40	15	95	68	5,50	98789793
Zugöse	französische	e1 00-0698	30,95	3500	150	Ø 50	Ø 12,5	Ø 14,5	40	15	95	68	5,50	202723.001
Zugöse	französische	e1 00-0698	30,95	3500	150	Ø 50	Ø 14,5	Ø 14,5	40	15	95	68	5,50	98826093

### Zuggabelöse 40 nach DIN 74054



Typ	Stützlast kg	Schaft mm	Länge mitte Auge mm	Anhänge-last kg	D-Wert kN	Ausführung	Gewicht kg	Bestell-Nummer
Z-012	350 bis 25km/h	40x40	270	1800	18	ohne Buchse	3,80	408025.001
Z-014	1000	50x50	300	7000	65	ohne Buchse	5,15	408026.001
Z-014B	1000	50x50	300	7000	65	mit Buchse	5,15	408208.001
Z-014.1 (mit Genehmigung)	1000	50x50	300	7000	65	mit Buchse	5,15	409421.001
Z-015	1350	56x65	325	8000	120	ohne Buchse	6,95	408027.001
Z-016	1000	56x65	340	---	125	mit Buchse	7,51	408028.001
Z-016.1 (mit Genehmigung)	1000	56x65	340	---	125	mit Buchse	7,51	409564.001

### Zuggabelöse 40 nach DIN 74054



Typ	Stützlast kg	Schaft mm	Länge mitte Auge mm	Anhänge-last kg	D-Wert kN	Ausführung	Gewicht kg	Bestell-Nummer
Z-018 (mit Genehmigung)	250	57x65	325	6500	125	mit Buchse	5,45	408029.001
Z-018.1	250	57x65	325	6500	125	mit Buchse	5,45	409422.001

### Zuggabelöse 40 drehbar



Typ	Stützlast kg	Schaft mm	Länge mitte Auge mm	Anhänge-last kg	D-Wert kN	Ausführung	Gewicht kg	Bestell-Nummer
Z-006	---	30	306	2500	---	mit Lager	3,40	408030.001
Z-003	---	40	346	6000	---	mit Lager	5,00	408031.001
Z-009	---	40 -50 (konisch)	345	5000	---	mit Lager	7,00	408034.001

### Zuggabelöse 40 drehbar



Typ	Stützlast kg	Schaft mm	Länge mitte Auge mm	Anhänge-last kg	D-Wert kN	Ausführung	Gewicht kg	Bestell-Nummer
Z-004	---	30	306	2500	---	vorgedreht	2,55	408032.001
Z-001	---	40	346	6000	---	vorgedreht	4,35	408033.001



### Winkelzugöse 40 nach DIN 74054



Typ	Stützlast kg	Verstellbereich mm	Länge mitte Auge mm	Anhängelast kg	D-Wert kN	Ausführung	Gewicht kg	Bestellnummer
Z-019 (mit Genehmigung)	800 bis 25km/h	105mm 6-Loch Lochabstand: 35mm	260	4000 bis 25km/h	---	ohne Buchse	7,25	408035.001
Z-021	500	---	242	---	65	mit Buchse	7,50	408207.001

### Zugöse VGB Standard



Typ	Stützlast kg	Schaft mm	Länge mitte Auge mm	Anhängelast kg	D-Wert kN	Ausführung	Gewicht kg	Bestellnummer
Z-070 (mit Typenschild)	1000	70x75	325	---	190	mit Buchse	12,20	408910.001

### Zugöse 50 nach DIN 74053



Typ	Stützlast kg	Schaft mm	Länge mitte Auge mm	Anhängelast kg	D-Wert kN	Ausführung	Gewicht kg	Bestellnummer
Z-063.1 (mit Typenschild)	1200	57x65	375	---	190	mit Buchse	10,80	408911.001

### Nato-Zugöse nach VG 74059



Typ	Stützlast kg	Schaft mm	Länge mitte Auge mm	Anhängelast kg	D-Wert kN	Ausführung	Gewicht kg	Bestellnummer
Z-023.1	500	60x65	321	---	125	ohne Buchse	10,64	408912.001

### Zuggabelösen Buchse



Typ	Innen mm	Außen mm	Gewicht kg	Bestellnummer
Z-021	41	49	0,10	205023.001

### Flanschzugöse 40 nach DIN 11026



Typ	Stützlast kg	Länge mitte Auge mm	Anhänge-last kg	Bohrbild	Anzugsdrehmoment der Schrauben	D-Wert kN	Gewicht kg	Bestell-Nummer
Z-039	2000	240	24000	6-Loch	300 Nm	130	11,30	405969.001

### Flanschzugöse 40 nach DIN 74054



Typ	Stützlast kg	Länge mitte Auge mm	Anhänge-last kg	Bohrbild	Anzugsdrehmoment der Schrauben	D-Wert kN	Gewicht kg	Bestell-Nummer
Z-041.1	1000	250	14000	6-Loch	250 Nm	125	9,90	401673.001
Z-041.2	1000	250	14000	8-Loch	250 Nm	125	9,90	404578.001

### Flanschzugöse 50 nach DIN 74053



Typ	Stützlast kg	Länge mitte Auge mm	Anhänge-last kg	Bohrbild	Anzugsdrehmoment der Schrauben	D-Wert kN	Gewicht kg	Bestell-Nummer
Z-042.2	2000	250	23000	8-Loch	250 Nm	190	11,06	409432.001









### Anschweisplatte 6/8 Loch



Typ	Maße	Gewicht kg	Bestell-Nummer
Anschweisplatte Z-041.3	162x162x30 8xM16	11,06	401674.001
Schraubensatz 6 Teilig	DIN912 10.9 M16x50	0,65	401675.001
Schraubensatz 8 Teilig	DIN912 10.9 M16x50	0,90	404814.001

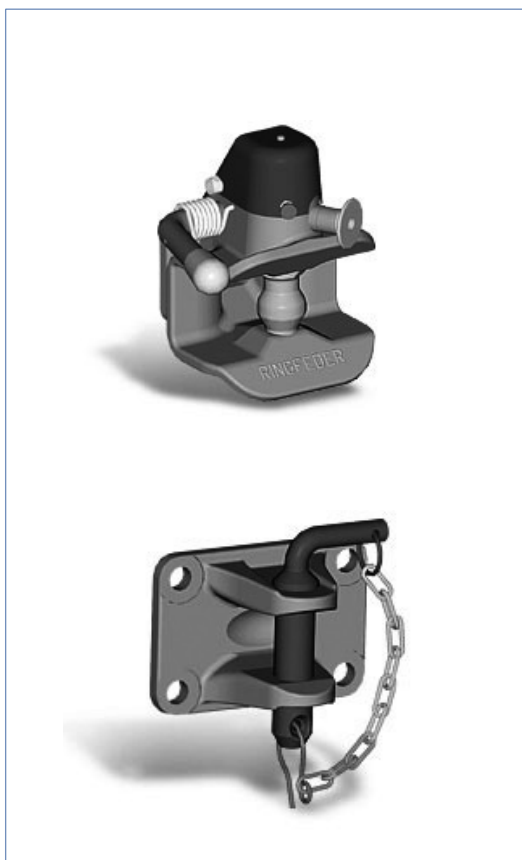


Typ	Gesamtlänge mm	Länge Auge-Auge mm	Zugkraft kg	Gewicht kg	Bestell-Nummer
Grundiert mit je einer eingeschweißten Zugöse 40 mm Bohrung	2350	2250	16000	18,50	409375.001
Grundiert mit je einer eingeschweißten Zugöse 40 mm Bohrung	2350	2250	32000	25,00	409376.001
Grundiert mit je einer eingeschweißten Zugöse 40 mm Bohrung	3100	3000	32000	31,00	412481.001

	Bezeichnung	Stützlast kg	Anhänge- last kg	Loch- abstand mm	Bohrung mm	D-Wert kN	Gewicht kg	Bestell- Nummer
	Flanschkuigel nach ISO 1103	200	3000	90	17	17,00	2,00	401596.001
	Flanschkuigel	150	3500	90	17	20,20	2,00	401574.001
	Flanschkuigel	200	3500	83x56	12	25,00	4,10	410180.001
	Kugelbolzen 4-loch nach ISO 3853 Bolzen: 31mm	250	Bolzen 3500 / Kugel 5000	86x45	13	17,50	5,10	401576.001
	Kugelbolzen 2-loch EU-geprüft Bolzen: 24mm	250	3500	89	17	17,00	3,40	401577.001
	Kupplungskugel 50mm für Ackerschienen M22x2,0	---	1600	---	---	---	1,00	405874.001
	Kupplungskugel 50mm M20x1,5	150	2000	---	---	18,50	1,00	401379.001
	Kupplungskugel 50mm M30x2,0	120	3500	---	---	23,50	1,40	401380.001



Bezeichnung	Anhänge- last kg	Gewicht kg	Bestell- Nummer
Kugelstange gebogen 277mm	1200	2,20	401970.001
Kugelstange gerade 340mm	1200	2,80	403133.001
Kugelstange gerade 440mm	1200	3,60	403134.001



Bezeichnung	Zul. Stützlast kg	Zul. Anhänge- last kg	Loch- abstand mm	Gewicht kg	Bestell- nummer
Automatische Anhängerkupplung für Zugösen 40mm nach DIN 74054 Typ 2020	350	5000	83x56	5,80	404415.001
Automatische Anhängerkupplung für Zugösen 40mm nach DIN 74054 Typ 2020	350	5000	120x55	6,00	409908.001
Abschleppkupplung Typ 6434	---	20000	120x55	3,30	404416.001
Abschleppkupplung Typ 6441	---	25000	140x80	3,60	404417.001

	Bezeichnung	Gewicht kg	Bestell- nummer
	Deichselstütze 120mm hoch Lochabstand: 166mm	0,40	34076493
	Deichselstütze 150mm hoch Lochabstand: 166mm	0,50	34083893
	Deichselstütze 180mm hoch Lochabstand: 166mm	0,60	34065293
	Deichselstütze 95mm hoch mit Deichselholmlasche und Halter für Abreißseil Lochabstand 130/166mm und 100/120	0,60	407889.001
	Steckerhalter „Universal“ für 7- u. 13- pol. Stecker „blau“	0,05	407982.001
	Steckerhalter „Universal“ für 7- u. 13- pol. Stecker „schwarz“	0,05	408992.001
	Steckerhalter verz. für 7- u. 13- pol. Stecker	0,04	30106294
	Steckerhalter Kunststoff für 7- u. 13- pol. Stecker	0,05	406196.001
	Soft Dock für Gußkupplungen	0,16	201347.001
	Softdock Knott Herzgriff „Böckmann“	0,09	6X0078.005
	Soft Dock für Blechkupplungen	0,09	201347.002
	Soft Dock für Gußkupplungen	0,16	201347.001
	Kugelkappe „schwarz“	0,06	401533.001
	Kugelkappe „blau“	0,06	407475.001
	Kupplungskugel KSB50 Kunststoff Safety Ball	0,05	203467.001

	Bezeichnung	Gewicht kg	Bestell- nummer
	Universal Wetterschutz „Knott“	0,4	406682.001
	Gummizug Länge = 300mm	0,05	407500.001
	Dockingboy / Ankuppelhilfe (TÜV geprüft)	1,50	407466.001
	Fangseilhalter für ungebremste Anhänger		407821.001
	Fangseilhalter für ungebremste Anhänger		407821.002
	Fangseilhalter für ungebremste Anhänger		407821.004
	Fangseil für ungebremste Anhänger	0,30	408054.001
	Fangseil mit Bügel für ungebremste Anhänger	0,50	407822.001
	Abreissseil 1050mm lang für alle Auflauf gebremsten Anhänger	0,10	203202.001
	Abreissseil 1200mm lang für alle Auflauf gebremsten Anhänger	0,10	203202.002
	Abreissseil 1700mm lang für alle Auflauf gebremsten Anhänger	0,20	203202.003
	Abreissseil mit Ring 1055mm lang	0,10	56000194




Produkte	Seite
Diebstahlsicherungen	270 - 273



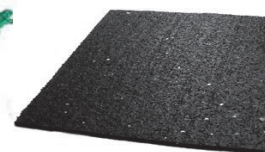


	Bezeichnung	Gewicht kg	Bestell- Nummer
	Kastensicherung passend für alle Kugelkupplungen verzinkt mit Diskusschloß. Anhängersicherung im angehängten Zustand möglich.	2,1	405110.001
	Ersatzriegel	0,15	406120.001
	Kastensicherung passend für alle Kugelkupplungen verzinkt mit Diskusschloß	2,0	400355.001
	Kastensicherung passend für alle Kugelkupplungen verzinkt mit Diskusschloß. Anhängersicherung im angehängten Zustand möglich.	2,0	408959.001
	Diskusschloß lose	0,3	4803539X
	Diskusschloß lose gleichschliessend	0,3	405069.001
	Diebstahlsicherung f. Kupplung K14 / KQ14 / KK14 / K7,5	0,1	4803889X
	Diebstahlsicherung f. Kupplung K20	0,1	4804009X
	Diebstahlsicherung f. Kupplung K27 / K35	0,1	4804019X
	Diebstahlsicherung f. Kupplung ALBE Schloß im Griff	0,1	48032395
	Diebstahlsicherung BDS1 (für EM80R, EM80V, EM150R, EM150V)	0,5	401468.001
	Diebstahlsicherung BDS2 (für EM220R, EM300R, EM 350R)	0,5	401469.001
	Diebstahlsicherung BDS3 (für ALKO Kugelkupplungen)	0,5	401470.001
	Diebstahlsicherungsschloß für ALBE-Kupplungen EM80R/-V; EM150R/-V; und für BDS1	0,1	404109.001
	Diebstahlsicherungsschloß für ALBE-Kupplungen EM220R; EM300R; EM350R und für BDS2	0,1	404110.001
	Diebstahl-Sicherung (Trailer-Cop)	0,8	406537.001
	Kastensicherung passend für alle Kugelkupplungen verzinkt mit Diskusschloß	2,4	413067.001

	Bezeichnung	Gewicht kg	Bestell- Nummer
	Diebstahlsicherung für Zugösen incl. Diskusschloss	1,10	406486.001
	Diebstahlsicherung Winterhoff Robstop WS3000 Ø15 ab Bj. 08/2002	1,50	405085.001
	Diebstahlsicherung Winterhoff Robstop WS3000 plus Ø19 gehärteter Stahl ab Bj. 08/2002	1,90	405086.001
	Radklemme für Stahlfelgen (silber) Passt auf 13 - 15 Zoll Felgen (kein Werkzeug für die Montage erforderlich)	5,30	412871.001
	Radklemme für Stahlfelgen (rot) Passt auf 13 - 15 Zoll Felgen (kein Werkzeug für die Montage erforderlich)	5,45	412872.001

	Bezeichnung	Gewicht kg	Bestell- Nummer
	Anhängersicherung für ungebremste Anhänger für Deichsel 50, 60, und 70mm rund und vierkant 2xM12 vertikal		413024.001
	Anhängersicherung für gebremste Anhänger bis 3000kg für Kupplungen von Knott / Winterhoff / Berndes Ø45/50mm 2xM12 horizontal/vertikal		413026.001
	Anhängersicherung für gebremste Anhänger bis 3500kg für Kupplungen von Knott / Winterhoff / Berndes Ø50/65mm 2xM14 horizontal/vertikal		413028.001
	Anhängersicherung für gebremste Anhänger bis 3500kg für Kupplungen von Knott / Winterhoff / Berndes Ø60mm 2xM14 horizontal		413030.001
	Anhängersicherung für gebremste Anhänger bis 3000kg für Kupplungen von ALKO Ø45/50mm 2xM12 horizontal		413025.001
	Anhängersicherung für gebremste Anhänger für Kupplungen von ALKO Ø35mm 2xM12 horizontal		413027.001
	Anhängersicherung für gebremste Anhänger bis 3500kg für Kupplungen von ALKO Ø60mm 2xM14 horizontal		413029.001
	Doublelock Schloß lose		413031.001

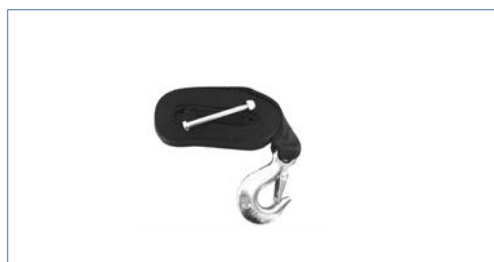
Produkte	Seite
Zurrgurte	275
Zurrgurte-Set	276 - 278
Klemmsicherungen	279
Zurmulden	280 - 281
Netze	282
Haken und Seile	283
Ringschrauben / Ringmuttern	284
Karabinerhaken / Schäkel	285
Anti-Rutsch Matten	286
Motorradsicherungen	287



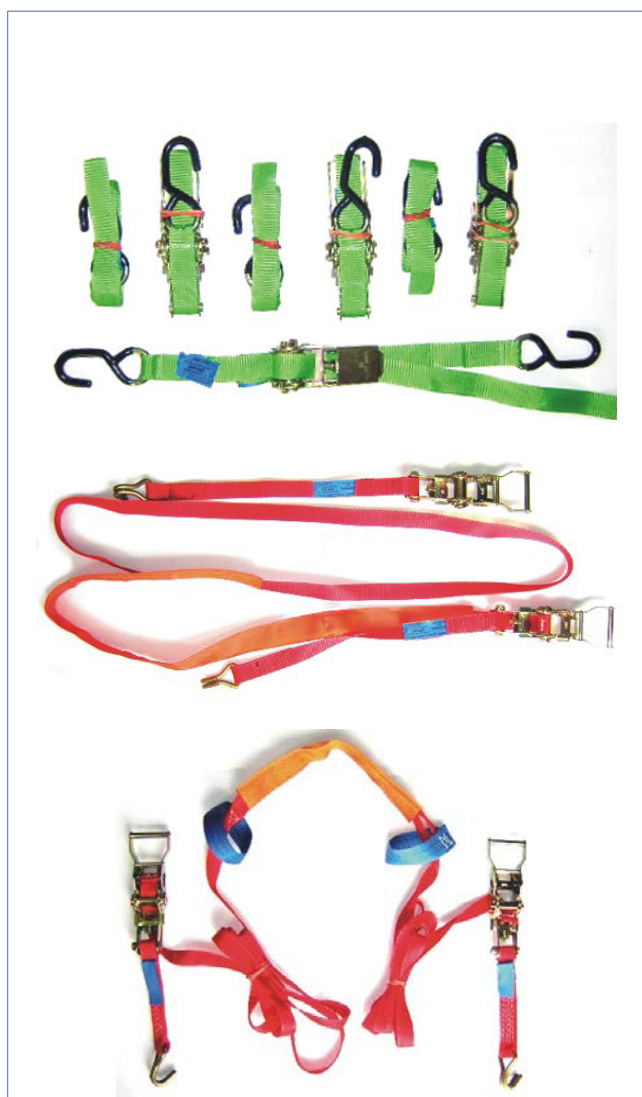
Bezeichnung	Länge mm	Zulässige Belastung nach Anschlagart nach DIN EN 12195-2 (daN)		Gewicht kg	Bestell- nummer
					
 Zurrgurt Bandbreite: 25mm Klemmschloss, 1-teilig ohne Haken Farben können abweichen	5000	125	250	0,12	408609.001
 Zurrgurt Bandbreite: 25mm Druckratsche, 1-teilig ohne Haken Farben können abweichen	5000	400	800	0,30	408603.001
 Zurrgurt Bandbreite: 25mm Druckratsche, 2-teilig mit Spitzhaken Farben können abweichen	5000	400	800	0,50	408604.001
 Zurrgurt Bandbreite: 35mm Druckratsche, 2-teilig mit Spitzhaken Farben können abweichen	5000	1000	2000	1,20	408605.001
 Zurrgurt Bandbreite: 50mm Druckratsche, 2-teilig mit Spitzhaken Farben können abweichen	5000	2000	4000	2,25	408606.001
 Zurrgurt Bandbreite: 50mm Druckratsche, 2-teilig mit Spitzhaken Farben können abweichen	8000	2000	4000	2,60	408607.001
 Zurrgurt Bandbreite: 50mm Druckratsche, 2-teilig mit Spitzhaken Farben können abweichen	8000	2500	5000	2,80	408608.001



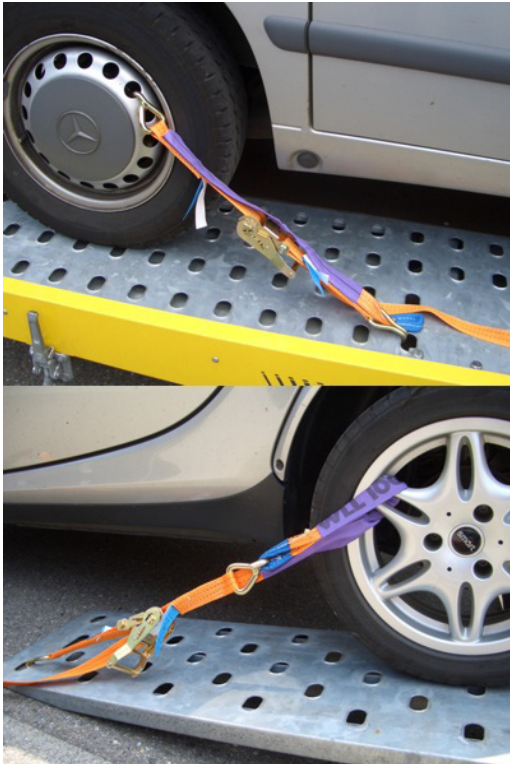
Bezeichnung	Länge mm	Zulässige Belastung nach Anschlagart nach DIN EN 12195-2 (daN)		Gewicht kg	Bestellnummer
Zurrgurt Bandbreite: 35mm Druckratsche, 2-teilig mit Spitzhaken Farben können abweichen	1500	 100	 200	0,30	413205.001



Bezeichnung	Länge m	Breite mm	Bruchlast kg	Sichere Belastung daN	Gewicht kg	Bestellnummer
Windenband mit Lasthaken	4,6	50	1818	600	0,45	401378.001
Windenband mit Lasthaken	6,1	50	1818	600	0,61	402803.001
Windenband mit Lasthaken	9,0	50	1818	600	0,83	412937.001



Bezeichnung	Gewicht kg	Bestellnummer
Motorradset verpackt bestehend aus: 4 Zurrgurte 2-teilig mit Druckratsche und S-Haken mit PVC-Schutz, Länge ca. 1500mm, Festende ca. 500mm, Losende ca. 1000mm, Breite 25mm, 250/daN Farben können abweichen	1,70	408610.001
Motorrad-Heckset bestehend aus: 1 Zurrgurte mit 2 Druckratschen mit Doppelspitzhaken und 1 Losende ca. 2500mm lang mit Stoppnah einer Ratsche dazwischen ein ca. 1000mm langer Schutzschlauch, Breite 25mm, 250/daN Farben können abweichen	1,15	408611.001
Motorrad-Lenkset bestehend aus: 1 Zurrgurte mit 2 Druckratschen mit Doppelspitzhaken und 1 Losende ca. 2750mm lang mit Stoppnah an jeder Ratsche. Am Gurtband 2 Lenkermanschetten und Schutzschlauch zwischen den Manschetten. Breite 25mm, 250/daN Farben können abweichen	1,15	408612.001



Bezeichnung	Gewicht kg	Bestellnummer
<p>Car- und Quad-Lashing 35mm mit Verbindungsgurt bestehend aus:                      1 Druckratsche Bruchlast 2000daN, mit eingebauten Spitzhaken, 1 Zurrband 35x3000mm länge mit Spitzhaken, 1 Verbindungsband mit Endschlaufen Länge ca. 300mm, für Vorder- und Hinterachse geeignet.                      Farben können abweichen</p>	1,20	408613.001
<p>Carlashing 3-teilig bestehend aus:                      Ratsche mit Wirbelhaken                      Zurrband 50x3500mm mit Spitzhaken                      Verbindungsband mit beidseits Schlaufen 370mm lang                      zul. Zugkraft 2000 daN (Direktzug)                      Farben können abweichen</p>	2,10	413189.001
<p>Carlashing 3-teilig bestehend aus:                      Ratsche mit Wirbelhaken                      Zurrband 35x3000mm mit Spitzhaken                      Verbindungsband mit beidseits Schlaufen 300mm lang                      zul. Zugkraft 1000 daN (Direktzug)                      Farben können abweichen</p>	1,90	413190.001
<p>Radsicherung schrägzurrend 3-teilig bestehend aus:                      1 Druckratsche mit ca. 300mm Gurtband und Spitzhaken                      1 Losende ca. 500mm                      1 Umreifungsgurt ca. 2000mm mit Klemmschloss, Bandbreite 50mm, 2000daN (Direktzug)                      Farben können abweichen</p>	2,20	413192.001
<p>Radsicherung schrägzurrend 3-teilig bestehend aus:                      1 Druckratsche mit ca. 300mm Gurtband und Spitzhaken                      1 Losende ca. 500mm                      1 Umreifungsgurt ca. 2000mm mit Klemmschloss, Bandbreite 35mm, 1000daN (Direktzug)                      Farben können abweichen</p>	1,80	413191.001



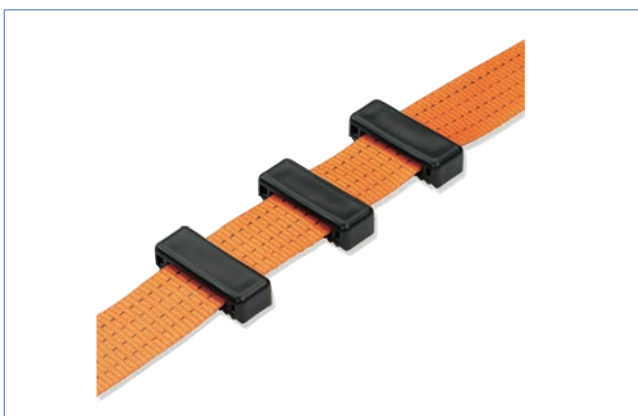
Bezeichnung	Gewicht kg	Bestellnummer
Radsicherungsset mit Antirutschband bestehend aus: 1 Druckratsche 35mm 1 Gurt 35mm eingefädelt 1 Spitzhaken freilaufend 1 Spitzhaken eingenäht Zul. Belastung Direktzug 1500 daN	1,10	409674.001
Radsicherungsset mit Antirutschband bestehend aus: 1 Druckratsche 50mm 1 Gurt 50mm eingefädelt 1 Spitzhaken freilaufend 1 Spitzhaken eingenäht Zul. Belastung Direktzug 2000 daN	1,20	413193.001



Bezeichnung	Läng mm	Breite mm	Gewicht kg	Bestellnummer
Klettband zur Sicherung des Losendenrestes von Zurrgurten nach dem Spannen ohne Ring	200	38	0,02	412152.001
Klettband zur Sicherung des Losendenrestes von Zurrgurten nach dem Spannen mit Ring	200	38	0,02	412153.001



Bezeichnung	Läng mm	Breite mm	Gewicht kg	Bestellnummer
Schutzgummi für die PKW-Verzurrung	750	50	0,90	412156.001



Bezeichnung	Gewicht kg	Bestellnummer
Reifenkralle für 35mm Bandbreite	0,02	412157.001
Reifenkralle für 50mm Bandbreite	0,02	412158.001





Bezeichnung	Länge m	Breite mm	Bruchlast kg	Sichere Belastung daN	Gewicht kg	Bestellnummer
Windenband mit Lasthaken	4,6	50	1818	600	0,45	401378.001
Windenband mit Lasthaken	6,1	50	1818	600	0,61	402803.001
Windenband mit Lasthaken	9,0	50	1818	600	0,83	412937.001

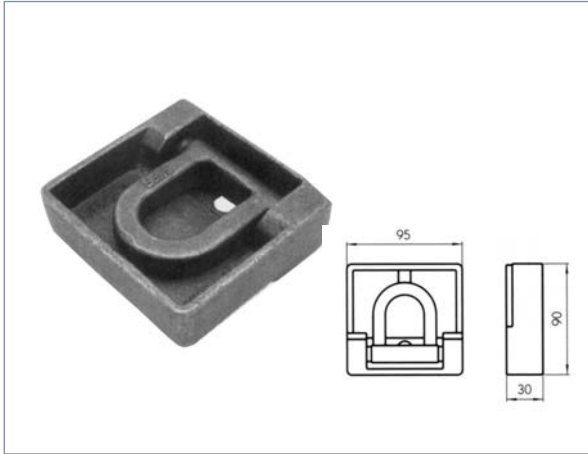


Bezeichnung	Einsatzbereich mm	Klemmbereich mm	Höhe mm	Breite mm	Gewicht kg	Bestellnummer
Zwischenwandverschluss aus Stahl, Mit ausziebarer Aluminiumplatte 25mm breit	2400 - 2700	21 - 36	121,5	30	5,55	412155.001



Bezeichnung	Einsatzbereich mm	Klemmbereich mm	Höhe mm	Breite mm	Gewicht kg	Bestellnummer
Klemmbalken Ø 38mm mit Zahnstange 450mm lang.	2360 - 2740	----	----	----	4,50	412154.001

	Bezeichnung	Gewicht (kg)	Bestellnummer
	Zurring oval zul. belastbarkeit 800daN, kpl. Länge 145mm / Breite 100mm	0,50	401812.001
	Bügel + Lasche lose	0,20	408006.001
	Zurring rechteckig mit Feder 800daN „galv. verzinkt“	0,40	401706.001
	Zurring rechteckig mit Feder 800daN „feuerverzinkt“	0,40	401706.002
	Verstärkungsplatte	0,30	204309.001
	Zurring rechteckig 1000daN	0,50	404277.001
	Verstärkungsplatte	0,35	406480.001
	Zurring rund 250daN	0,15	404278.001
	Zurring rund 250daN	0,20	404279.001
	Zurring rund 250daN	0,10	404685.001



Bezeichnung	Gewicht (kg)	Bestellnummer
Zurmulde Belasbarkeit 2500daN, DIN75410	0,95	409254.001



Geprüfte Ladungssicherung  
Prüfung gemäß  
DEKRA Anforderungsprofil  
Prüfbericht Nr. 201127086

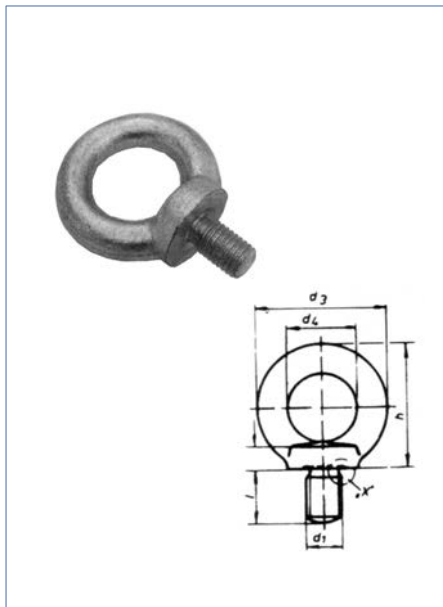


Bezeichnung	Länge (mm)	Breite (mm)	Bestellnummer
Netze zur Ladungssicherung aus PP 3mm Maschenweite 35mm	2200	1500	404971.001
Netze zur Ladungssicherung aus PP 3mm Maschenweite 35mm	2500	1600	410148.001
Netze zur Ladungssicherung aus PP 3mm Maschenweite 35mm	2700	1500	404916.001
Netze zur Ladungssicherung aus PP 3mm Maschenweite 35mm	2500	2000	410147.001
Netze zur Ladungssicherung aus PP 3mm Maschenweite 35mm	3000	2000	404970.001
Netze zur Ladungssicherung aus PP 3mm Maschenweite 35mm	3500	2000	404972.001
Netze zur Ladungssicherung aus PP 3mm Maschenweite 35mm	3500	2500	404973.001
Netze zur Ladungssicherung aus PP 3mm Maschenweite 35mm	4000	2500	404974.001
Netze zur Ladungssicherung aus PP 3mm Maschenweite 35mm	4000	3000	408727.001
Netze zur Ladungssicherung aus PP 3mm Maschenweite 35mm	4500	2500	404986.001
Netze zur Ladungssicherung aus PP 3mm Maschenweite 35mm	4500	3000	404987.001
Netze zur Ladungssicherung aus PP 3mm Maschenweite 35mm	5000	3500	405231.001
Netze zur Ladungssicherung aus PP 3mm Maschenweite 35mm	6000	3500	405232.001

Bezeichnung	Länge (mm)	Breite (mm)	Bestellnummer
Netze zur Ladungssicherung aus PP 3mm Maschenweite 35mm <b>mit Gummischnur 6mm</b>	2200	1500	408593.001
Netze zur Ladungssicherung aus PP 3mm Maschenweite 35mm <b>mit Gummischnur 6mm</b>	2500	1600	410149.001
Netze zur Ladungssicherung aus PP 3mm Maschenweite 35mm <b>mit Gummischnur 6mm</b>	2700	1500	408594.001
Netze zur Ladungssicherung aus PP 3mm Maschenweite 35mm <b>mit Gummischnur 6mm</b>	2500	2000	410150.001
Netze zur Ladungssicherung aus PP 3mm Maschenweite 35mm <b>mit Gummischnur 6mm</b>	3000	2000	408595.001
Netze zur Ladungssicherung aus PP 3mm Maschenweite 35mm <b>mit Gummischnur 6mm</b>	3500	2000	408596.001
Netze zur Ladungssicherung aus PP 3mm Maschenweite 35mm <b>mit Gummischnur 6mm</b>	3500	2500	408597.001
Netze zur Ladungssicherung aus PP 3mm Maschenweite 35mm <b>mit Gummischnur 6mm</b>	4000	2500	408598.001
Netze zur Ladungssicherung aus PP 3mm Maschenweite 35mm <b>mit Gummischnur 6mm</b>	4000	3000	408728.001
Netze zur Ladungssicherung aus PP 3mm Maschenweite 35mm <b>mit Gummischnur 6mm</b>	4500	2500	408599.001
Netze zur Ladungssicherung aus PP 3mm Maschenweite 35mm <b>mit Gummischnur 6mm</b>	4500	3000	408600.001
Netze zur Ladungssicherung aus PP 3mm Maschenweite 35mm <b>mit Gummischnur 6mm</b>	5000	3500	408601.001
Netze zur Ladungssicherung aus PP 3mm Maschenweite 35mm <b>mit Gummischnur 6mm</b>	6000	3500	408602.001

Andere Ausführungen auf Anfrage. Änderungen vorbehalten.

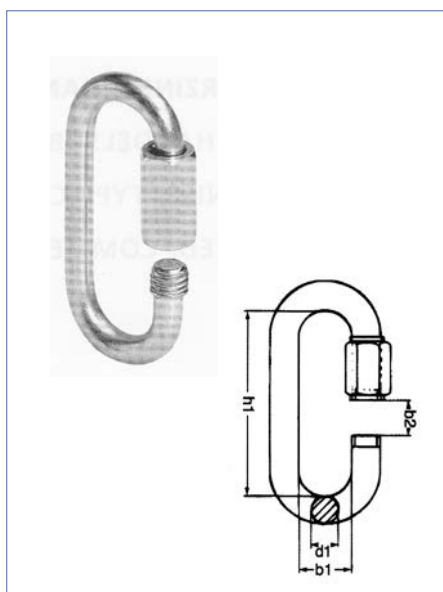
	Bezeichnung	L Länge mm	B Breite mm	Gewicht (kg)	Bestell- nummer	
	Zweilochhaken Blech verz.	65	20,5	0,04	404958.001	
	Bezeichnung	L Länge mm	B Breite mm	Gewicht (kg)	Bestell- nummer	
	Dreilochhaken Blech verz.	50	39	0,03	404959.001	
	Bezeichnung	L Länge mm	B Breite mm	H Höhe mm	Gewicht kg	Bestell- Nummer
	Zweilochhaken Kunststoff	50	50	18	0,01	409727.001
	Bezeichnung	L Länge mm	B Breite mm	H Höhe mm	Gewicht kg	Bestell- Nummer
	Dreilochhaken Kunststoff	49	45	18	0,01	409728.001
	Bezeichnung				Gewicht (kg)	Bestell- nummer
	Gummischnur ( Expanderseil) 6mm schwarz				0,03	407157.001
	Bezeichnung				Gewicht (kg)	Bestell- nummer
	Gummischnur ( Expanderseil) 8mm grau				0,03	402420.001



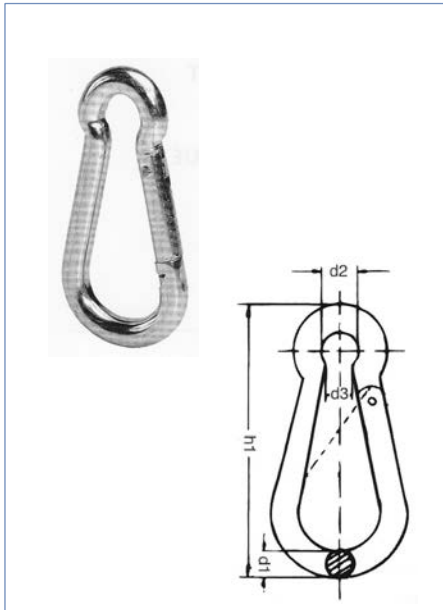
Bezeichnung	d1 mm	d3 mm	d4 mm	l mm	Bruchlast kg	Sichere Belastung kg	Gewicht kg	Bestell-Nummer
Ringschraube verz.	M8	36	20	15	140	90	0,01	406844.001
Ringschraube verz.	M10	45	25	18	230	170	0,01	406845.001
Ringschraube verz.	M12	54	30	22	340	240	0,02	406846.001
Ringschraube verz.	M16	63	35	28	700	500	0,03	412961.001



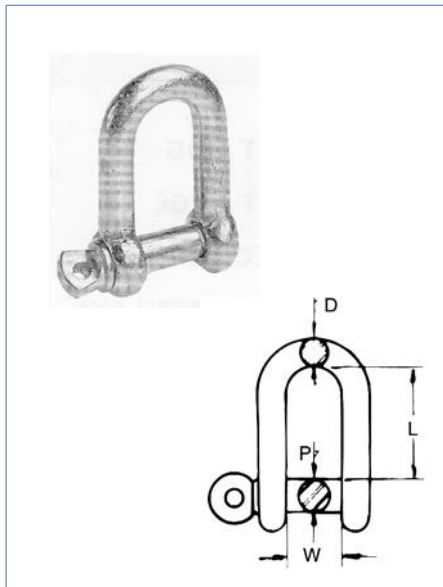
Bezeichnung	d1 mm	d3 mm	d4 mm	h mm	Bruchlast kg	Sichere Belastung kg	Gewicht kg	Bestell-Nummer
Ringmutter verz.	M8	36	20	36	140	90	0,01	406848.001
Ringmutter verz.	M10	45	25	45	230	170	0,01	406849.001
Ringmutter verz.	M12	54	30	53	340	240	0,02	406850.001



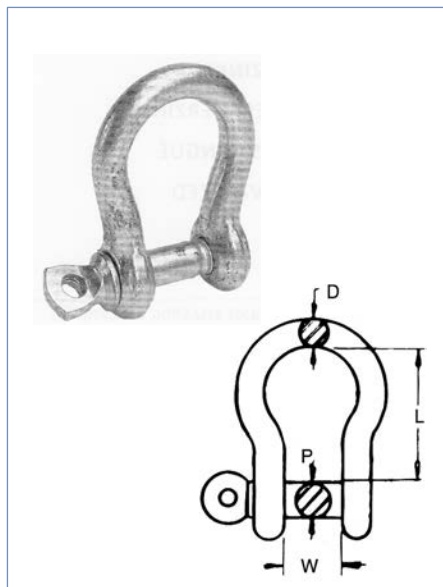
Bezeichnung	d1 mm	b1 mm	b2 mm	h1 mm	Sichere Belastung kg	Gewicht kg	Bestell-Nummer
Kettennotglied verz.	4	11,5	5,5	31,5	250	0,02	408869.001
Kettennotglied verz.	6	14	7,5	45	600	0,03	408870.001
Kettennotglied verz.	8	18	10	60	1000	0,07	408871.001
Kettennotglied verz.	10	20	12	69	1600	0,13	408872.001
Kettennotglied verz.	12	25	15	83	2200	0,20	408873.001



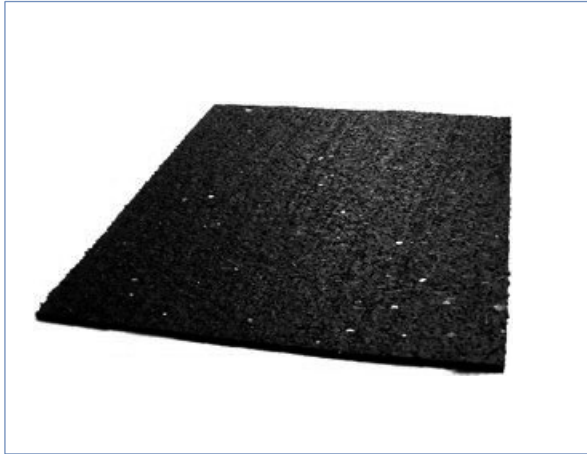
Bezeichnung	d1 mm	h1 mm	d2 mm	d3 mm	Zul.Be-lastung (kg)	Gewicht kg	Bestell-Nummer
Karabinerhaken	5	50	7	5	80	0,02	412949.001
Karabinerhaken	6	60	8	6	100	0,04	406689.001
Karabinerhaken	7	70	10	7	160	0,05	406688.001
Karabinerhaken	8	80	12	9	200	0,06	406687.001
Karabinerhaken	9	90	12	9	220	0,09	406686.001
Karabinerhaken	10	100	15	11	300	0,13	412950.001
Karabinerhaken	11	120	16	12	325	0,18	406685.001
Karabinerhaken	12	140	18	12	350	0,26	412951.001



Bezeichnung	D mm	W mm	L mm	P mm	Zul.Be-lastung (kg)	Gewicht kg	Bestell-Nummer
Schäkel	5	10	20	5	80	0,02	412952.001
Schäkel	6	12	24	6	100	0,03	406695.001
Schäkel	8	16	32	8	200	0,07	406694.001
Schäkel	10	20	40	10	300	0,13	406693.001
Schäkel	11	22	44	11	350	0,17	412953.001
Schäkel	12	25	50	12	500	0,25	406692.001
Schäkel	14	28	56	14	600	0,36	412954.001
Schäkel	16	32	64	16	750	0,50	406691.001
Schäkel	19	38	76	19	1000	0,90	406690.001



Bezeichnung	D mm	W mm	L mm	P mm	Zul.Be-lastung (kg)	Gewicht kg	Bestell-Nummer
Schäkel	5	10	20	5	80	0,02	412955.001
Schäkel	6	12	24	6	100	0,03	412956.001
Schäkel	8	16	32	8	200	0,07	412957.001
Schäkel	10	20	40	10	300	0,13	412958.001
Schäkel	11	22	44	11	350	0,19	412959.001
Schäkel	12	24	48	12	500	0,26	412960.001



Bezeichnung	Maße mm	Gewicht (kg)	Bestellnummer
Anti-Rutsch-Matte /Palettengröße Gleitreibewert ca. 0,6y aus PU-gebunden Gummigranulat	1200x800x3	1,10	409340.001



Bezeichnung	Rollenbreite mm	Gewicht (kg)	Bestellnummer
Anti-Rutsch-Matte 10mm Gleitreibewert ca. 0,6y (Meterware)	1250	11,30	412078.001
Anti-Rutsch-Matte 8mm Gleitreibewert ca. 0,6y (Meterware)	1250	10,80	412079.001











Bezeichnung	Maße mm	Gewicht (kg)	Bestellnummer
Anti-Rutsch-PAD Gleitreibewert ca. 0,6y aus PU-gebunden Gummigranulat	200x200x3	0,20	409341.001



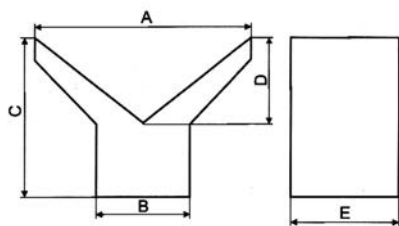
Bezeichnung	Rollenbreite mm	Gewicht (kg)	Bestellnummer
Gummi-Spezialboden 6mm stark stofgemustert (Meterware)	1650		409342.001



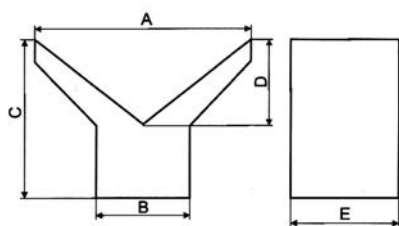
		Bezeichnung	Gewicht kg	Bestellnummer
		Motorradstandschiene mobil für Reifenbreite 90-130mm Reifenmaß verstellbar 16"-18"	6,40	412675.001
		Motorradstandschiene mobil für Reifenbreite 200mm Reifenmaß verstellbar 14"-21"	10,70	412676.001
		Motorradstandschiene anschraubbar für Reifenbreite 90-130mm Reifenmaß verstellbar 11"-19"	4,90	412678.001
		Motorradstandschiene anschraubbar für Reifenbreite 200mm Reifenmaß verstellbar 11"-19"	8,80	412679.001
		Motorradstandschiene anschraubbar für Cross Reifenbreite 90-100mm Reifenmaß verstellbar 18"-21"	10,40	412677.001

Produkte	Seite
Bootsauflagen	289 - 290
Bootsrollen „Standard“	291 - 292
Bootsrollen „Exclusive“	293 - 297
Bootsrollen „Profi“	298 - 299
Gleitschienen	300
Bügelschrauben	301
Griffe	302

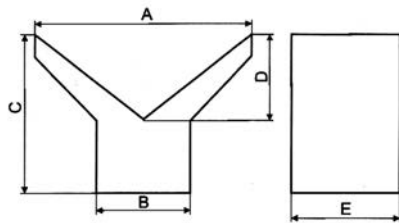




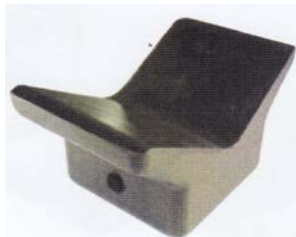
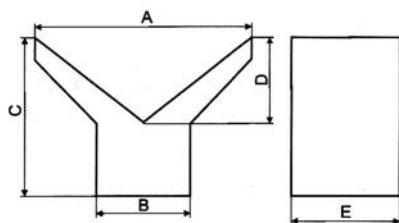
Bezeichnung	A mm	B mm	C mm	D mm	E mm	Querloch mm	Gewicht kg	Bestellnummer
Bugstütze aus Hartgummi Farbe: grau	160	77	101	39	77	13,5	0,74	402809.009
Bugstütze aus Hartgummi Farbe: grau	100	51	78	45	50	10,5	0,20	402809.010



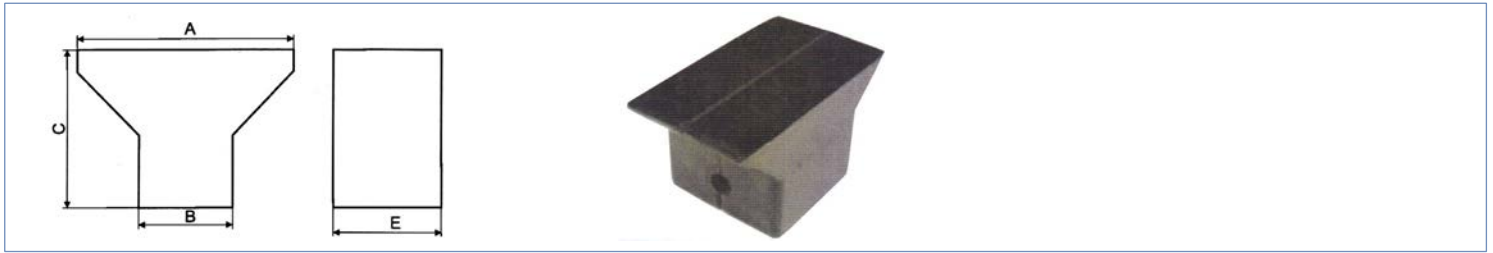
Bezeichnung	A mm	B mm	C mm	D mm	E mm	Querloch mm	Gewicht kg	Bestellnummer
Bugstütze aus Gummi Farbe: schwarz	100	45	75	40	50		0,30	6X1065.004



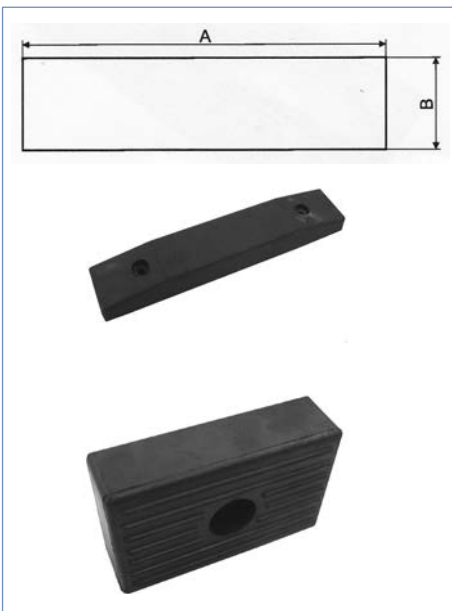
Bezeichnung	A mm	B mm	C mm	D mm	E mm	Querloch mm	Gewicht kg	Bestellnummer
Bugstütze aus Gummi Farbe: schwarz	165	70	100	35	100		0,70	6X1065.006



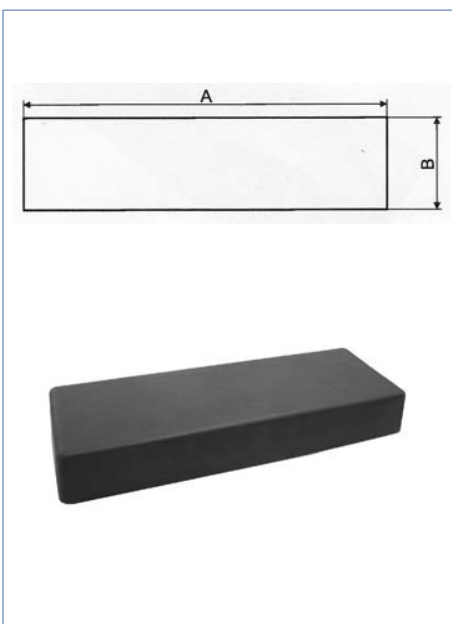
Bezeichnung	A mm	B mm	C mm	D mm	E mm	Querloch mm	Gewicht kg	Bestellnummer
Bugstütze aus Gummi Farbe: schwarz	170	100	90	45	45		0,85	6X1065.007



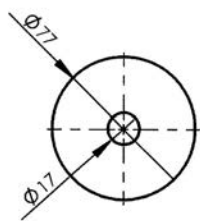
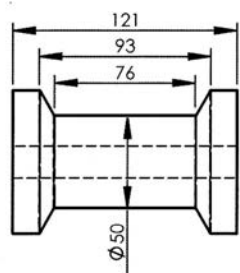
Bezeichnung	A mm	B mm	C mm	E mm	Querloch mm	Gewicht kg	Bestellnummer
Bugstütze aus Gummi Farbe: schwarz	135	75	75	75		0,40	6X1065.005



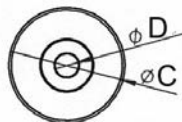
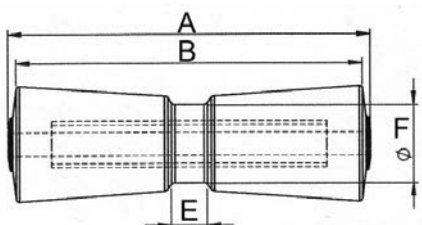
Bezeichnung	A mm	B mm	Höhe mm	Abstand Bohrung mm	Gewicht kg	Bestellnummer
Bootsauflage aus Gummi	230	45	25	150	0,38	402809.012
Bootsauflage aus Gummi	130	180	37		0,23	402809.011
Bootsauflage aus Gummi	295	95	40		0,60	6S5091.001
Bootsauflage aus Gummi	300	100	43	120	0,76	402809.013



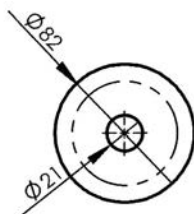
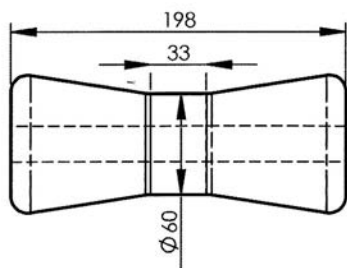
Bezeichnung	A mm	B mm	Höhe mm	Abstand Bohrung mm	Gewicht kg	Bestellnummer
Bootsauflage aus Polyurethan mit Schichtholzeinlage	300	198	39	150	0,92	402809.014
Bootsauflage aus Polyurethan mit Schichtholzeinlage (stark wasserabweisend)	300	198	39	150	0,92	402809.020
Bootsauflage aus Polyurethan mit Schichtholzeinlage	330	119	43	200	0,76	402809.015
Bootsauflage aus Polyurethan mit Schichtholzeinlage	682	120	36	315 / 265	1,00	402809.017
Bootsauflage aus Polyurethan mit Schichtholzeinlage	778	119	37	100/315/260	1,70	402809.016



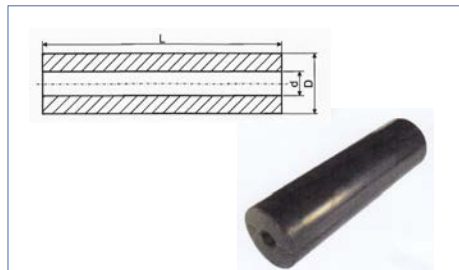
Bezeichnung	Gewicht kg	Bestellnummer
Kielrollen aus Gummi	0,45	402809.002

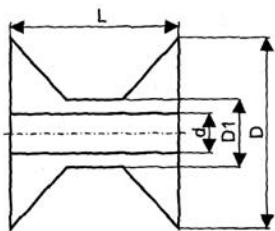


Bezeichnung	A mm	B mm	C mm	D mm	E mm	F mm	Gewicht kg	Bestellnummer
Kielrollen aus Gummi mit Stahlkern	125	125	75	14	6	54	0,65	6X1064.023
Kielrollen aus Gummi mit Stahlkern	194	184	85	17,5	25	59	0,86	402809.004
Kielrollen aus Gummi mit Stahlkern	300	288	97	17,5	21	67	1,25	402809.018

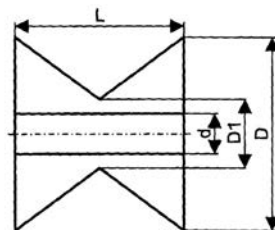


Bezeichnung	Gewicht kg	Bestellnummer
Kielrollen aus Gummi mit Stahlkern	0,96	402809.003

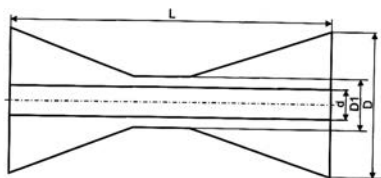
	<b>Bezeichnung</b> Endkappe aus Gummi	<b>L</b> mm 33	<b>D</b> mm 90	<b>d</b> mm 16	<b>Gewicht</b> kg 0,27	<b>Bestell-</b> <b>nummer</b> 402809.001
	<b>Bezeichnung</b> Sliprolle aus Gummi	<b>D</b> mm 120	<b>L</b> mm 70	<b>d</b> mm 17	<b>Gewicht</b> kg 0,57	<b>Bestell-</b> <b>nummer</b> 402809.006
	<b>Bezeichnung</b> Sliprolle aus thermoplastischem Polyurethan Felgenkörper aus Polypropylen	<b>D</b> mm 120	<b>L</b> mm 68	<b>d</b> mm 18	<b>Gewicht</b> kg 0,57	<b>Bestell-</b> <b>nummer</b> 402809.019
	<b>Bezeichnung</b> Sliprolle aus Gummi	<b>D</b> mm 63	<b>L</b> mm 220	<b>d</b> mm 19	<b>Gewicht</b> kg 1,00	<b>Bestell-</b> <b>nummer</b> 6X1065.008



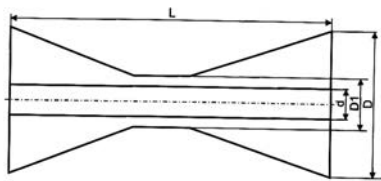
Bezeichnung	Farbe	D mm	D1 mm	d mm	L mm	Gewicht kg	Bestellnummer
Bugrolle 3" aus Polyvinyl	gelb	73	49	14,5	72	0,24	6X1064.012
Bugrolle 3" aus Polyvinyl	schwarz	73	49	14,5	72	0,24	6X1064.029
Bugrolle 3" aus Polyvinyl	blau	73	49	14,5	72	0,24	6X1064.013



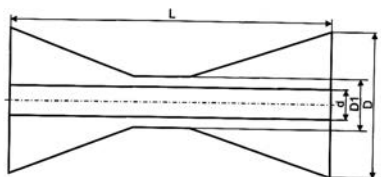
Bezeichnung	Farbe	D mm	D1 mm	d mm	L mm	Gewicht kg	Bestellnummer
Bugrolle 4" aus Polyvinyl	gelb	87	50	14,5	92	0,17	6X1065.002
Bugrolle 4" aus Polyvinyl	schwarz	87	50	14,5	92	0,17	6X1064.030
Bugrolle 4" aus Polyvinyl	blau	87	50	14,5	92	0,17	6X1064.014



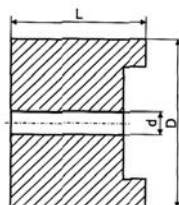
Bezeichnung	Farbe	D mm	D1 mm	d mm	L mm	Gewicht kg	Bestellnummer
Kielrolle 8" aus Polyvinyl	gelb	90	61	17	194	0,62	6X1064.004
Kielrolle 8" aus Polyvinyl	schwarz	90	61	17	194	0,62	6X1064.031
Kielrolle 8" aus Polyvinyl	blau	90	61	17	194	0,62	6X1064.018



Bezeichnung	Farbe	D mm	D1 mm	d mm	L mm	Gewicht kg	Bestellnummer
Kielrolle 10" aus Polyvinyl	gelb	93	61	17	259	0,80	6X1064.005
Kielrolle 10" aus Polyvinyl	schwarz	93	61	17	259	0,80	6X1064.032
Kielrolle 10" aus Polyvinyl	blau	93	61	17	259	0,80	6X1064.019

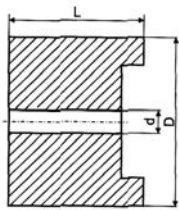


Bezeichnung	Farbe	D mm	D1 mm	d mm	L mm	Gewicht kg	Bestellnummer
Kielrolle 12" aus Polyvinyl	gelb	96	62	17	305	1,00	6X1064.006
Kielrolle 12" aus Polyvinyl	schwarz	96	62	17	305	1,00	6X1064.033
Kielrolle 12" aus Polyvinyl	blau	96	62	17	305	1,00	6X1064.020

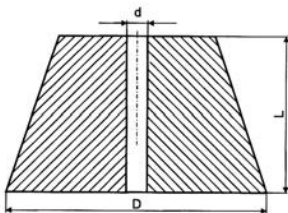


Bezeichnung	Farbe	D mm	d mm	L mm	Gewicht kg	Bestellnummer
Endkappe 3" aus Polyvinyl	gelb	72,5	14,3	30	0,12	6X1067.001
Endkappe 3" aus Polyvinyl	schwarz	72,5	14,3	30	0,12	6X1067.025
Endkappe 3" aus Polyvinyl	blau	72,5	14,3	30	0,12	6X1067.010

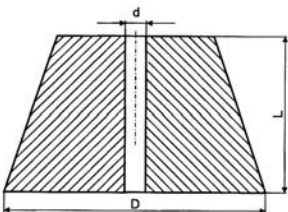




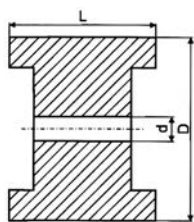
Bezeichnung	Farbe	D mm	d mm	L mm	Gewicht kg	Bestellnummer
Endkappe 4" aus Polyvinyl	gelb	88	14,3	35	0,20	6X1067.008
Endkappe 4" aus Polyvinyl	schwarz	88	14,3	35	0,20	6X1067.024
Endkappe 4" aus Polyvinyl	blau	88	14,3	35	0,20	6X1067.009



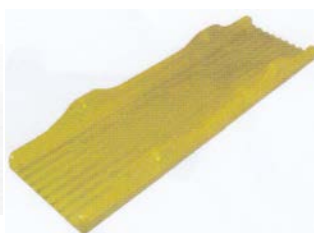
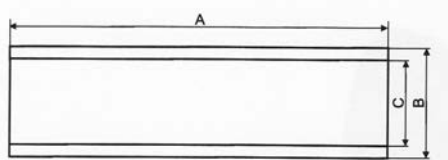
Bezeichnung	Farbe	D mm	d mm	L mm	Gewicht kg	Bestellnummer
Endkappe 3" aus Polyvinyl	gelb	120	14	39	0,14	6X1066.001
Endkappe 3" aus Polyvinyl	schwarz	120	14	39	0,14	6X1066.005
Endkappe 3" aus Polyvinyl	blau	120	14	39	0,14	6X1066.003



Bezeichnung	Farbe	D mm	d mm	L mm	Gewicht kg	Bestellnummer
Endkappe 4" aus Polyvinyl	gelb	130	14	40	0,18	6X1066.002
Endkappe 4" aus Polyvinyl	schwarz	130	14	40	0,18	6X1066.006
Endkappe 4" aus Polyvinyl	blau	130	14	40	0,18	6X1066.004



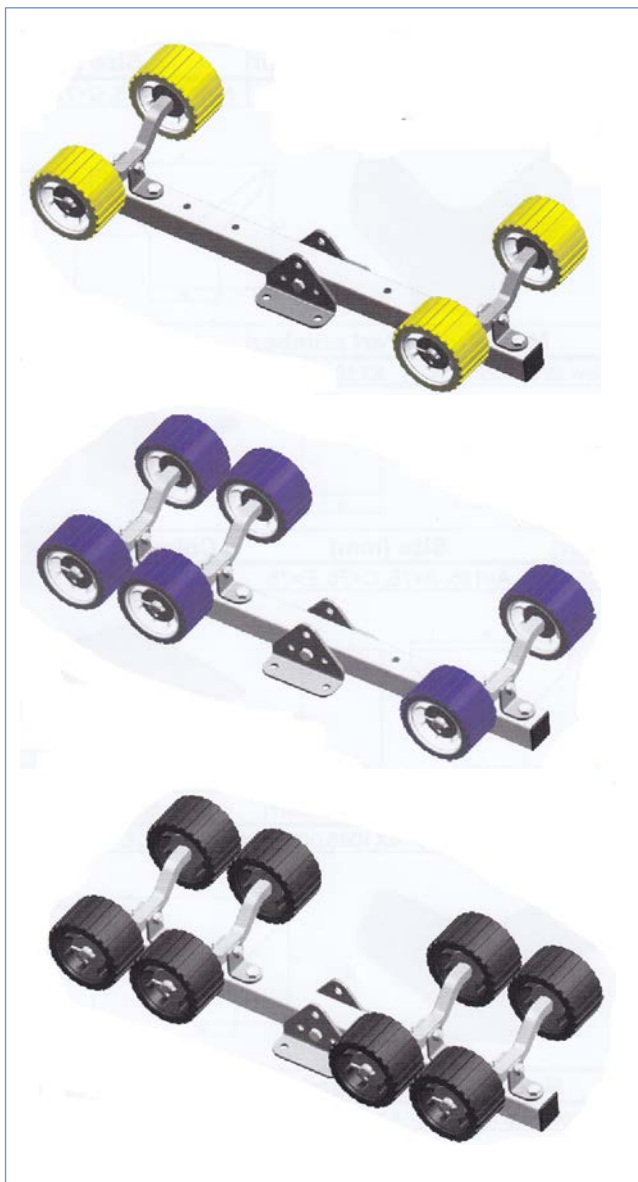
Bezeichnung	Farbe	D mm	d mm	L mm	Gewicht kg	Bestellnummer
Sliprolle 5" aus Polyvinyl	gelb	128	22	75	0,55	6X1067.023
Sliprolle 5" aus Polyvinyl	gelb	128	26	75	0,55	6X1067.011
Sliprolle 5" aus Polyvinyl	schwarz	128	22	75	0,55	6X1067.027
Sliprolle 5" aus Polyvinyl	schwarz	128	26	75	0,55	6X1067.026
Sliprolle 5" aus Polyvinyl	blau	128	22	75	0,55	6X1067.021
Sliprolle 5" aus Polyvinyl	blau	128	26	75	0,55	6X1067.015



Bezeichnung	Farbe	A mm	B mm	C mm	Gewicht kg	Bestellnummer
Kielauflage 2,5"x12" aus Polyvinyl	gelb	300	75,5	63,5	0,19	6X1065.011
Kielauflage 3"x12" aus Polyvinyl	gelb	300	92,5	80,5	0,30	6X1065.009
Kielauflage 2,5"x12" aus Polyvinyl	schwarz	300	75,5	63,5	0,19	6X1065.023
Kielauflage 3"x12" aus Polyvinyl	schwarz	300	92,5	80,5	0,30	6X1065.022
Kielauflage 2,5"x12" aus Polyvinyl	blau	300	75,5	63,5	0,19	6X1065.012
Kielauflage 3"x12" aus Polyvinyl	blau	300	92,5	80,5	0,30	6X1065.010



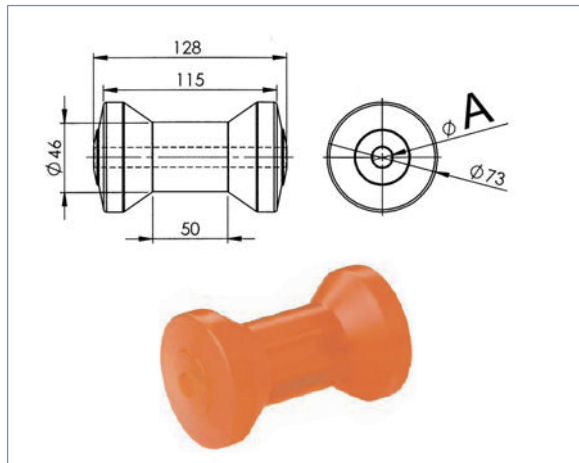
Bezeichnung	Farbe	Gewicht kg	Bestellnummer
Sliprollenwippe	gelb		6B3508.001
Sliprollenwippe	schwarz		6B3508.201
Sliprollenwippe	blau		6B3508.101



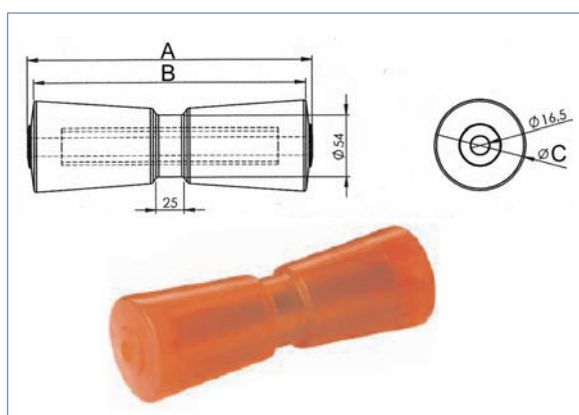
Bezeichnung	Anzahl Rollen	Farbe	Gewicht kg	Bestellnummer
Sliprollensystem	4	gelb		6B3510.003
Sliprollensystem	4	schwarz		6B3510.203
Sliprollensystem	4	blau		6B3510.103

Bezeichnung	Anzahl Rollen	Farbe	Gewicht kg	Bestellnummer
Sliprollensystem	6	gelb		6B3510.002
Sliprollensystem	6	schwarz		6B3510.202
Sliprollensystem	6	blau		6B3510.102

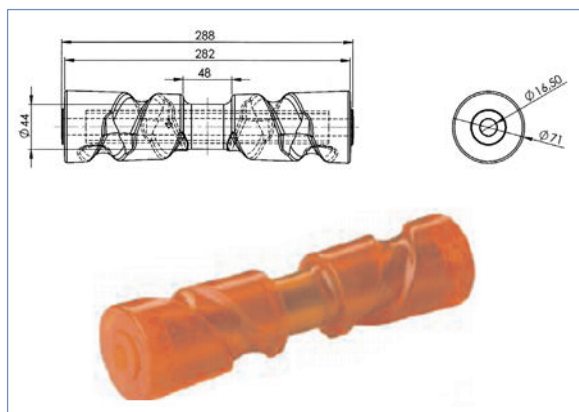
Bezeichnung	Anzahl Rollen	Farbe	Gewicht kg	Bestellnummer
Sliprollensystem	8	gelb		6B3510.001
Sliprollensystem	8	schwarz		6B3510.201
Sliprollensystem	8	blau		6B3510.101



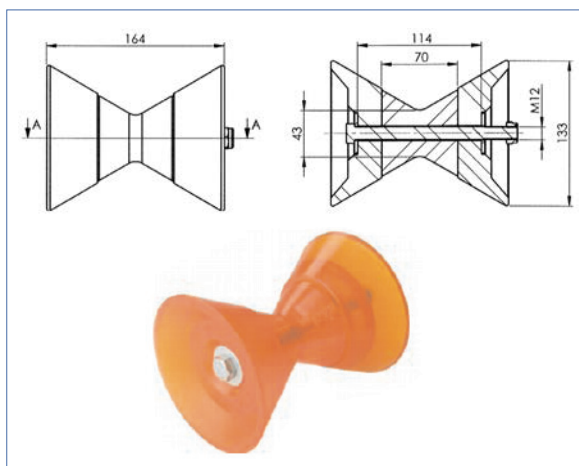
Bezeichnung	A mm	Gewicht kg	Bestellnummer
Kielrolle aus Polyurethan	13,50	0,38	402809.023
Kielrolle aus Polyurethan	16,50	0,40	402809.022



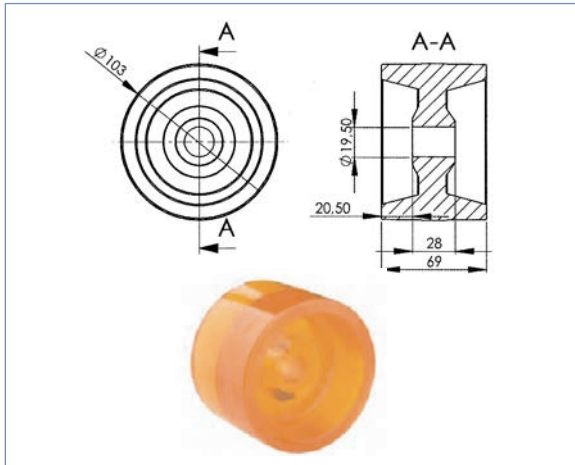
Bezeichnung	A mm	B mm	C mm	Gewicht kg	Bestellnummer
Kielrolle aus Polyurethan mit Aluminiumkern	197	183	83	0,82	4028209.007
Kielrolle aus Polyurethan mit Aluminiumkern	250	239	80	1,73	402809.021
Kielrolle aus Polyurethan mit Aluminiumkern	297	283	82	1,49	402809.008



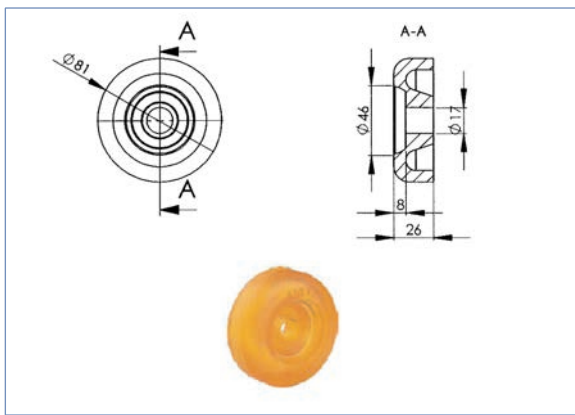
Bezeichnung	Gewicht kg	Bestellnummer
Kielrolle aus Polyurethan mit Aluminiumkern	1,58	402809.025



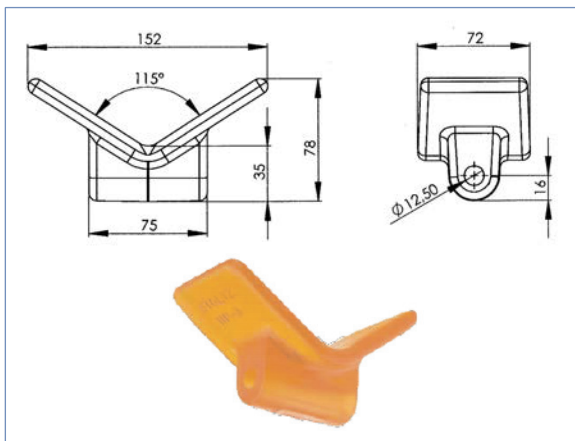
Bezeichnung	Gewicht kg	Bestellnummer
Bugstütz-Set aus Polyurethan	0,58	402809.024



Bezeichnung	Gewicht kg	Bestellnummer
Kipphebelrolle aus Polyurethan	0,43	402809.026



Bezeichnung	Gewicht kg	Bestellnummer
Endkappe für Kielrolle aus Polyurethan	0,19	402809.027



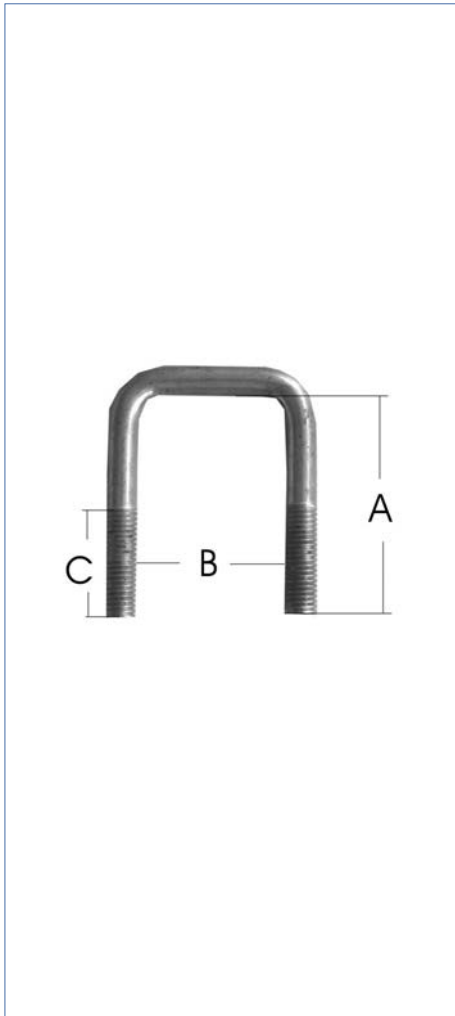
Bezeichnung	Gewicht kg	Bestellnummer
Bugstütze aus Polyurethan	0,19	402809.028



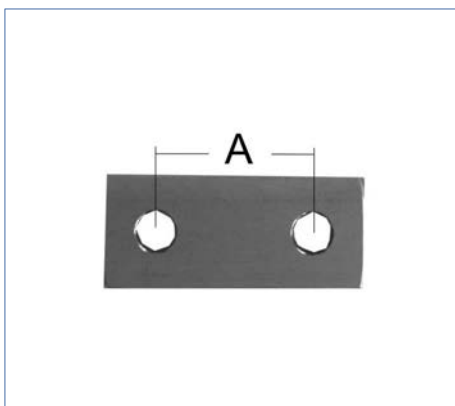
Bezeichnung	A mm	B mm	Höhe mm	Gewicht kg	Bestellnummer
Bootsauflage aus Plastik	3000	100	40		6X1482.001
Bootsauflage aus Plastik	3000	150	40		6X1482.003



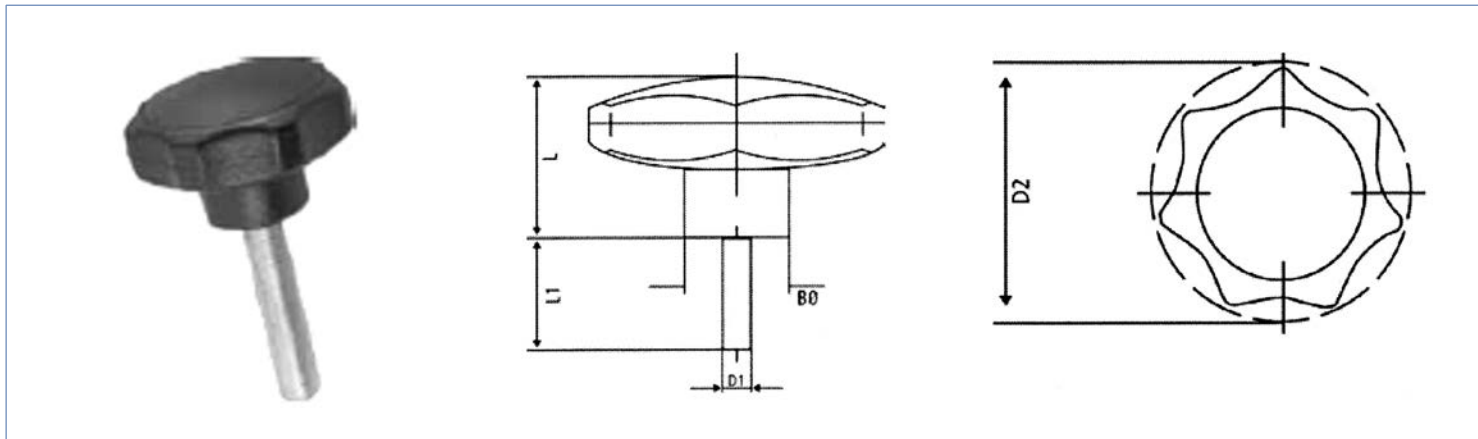
Bezeichnung	Breite mm	Höhe mm	Gewicht kg	Bestellnummer
Endstück zu Bootsauflage aus Plastik	100	40		6X1482.002
Endstück zu Bootsauflage aus Plastik	150	40		6X1482.004



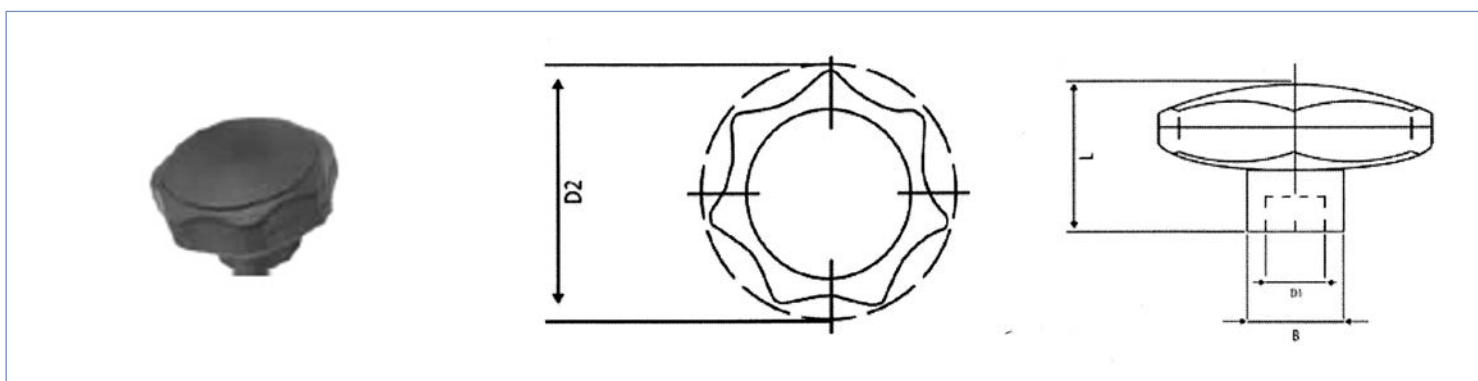
Bezeichnung	A mm	B mm	C mm	Gewicht kg	Bestellnummer
Bügelschrauben verz. M10	70	42	50	0,10	406554.001
Bügelschrauben verz. M10	100	42	50	0,12	406555.001
Bügelschrauben verz. M10	130	42	50	0,16	406556.001
Bügelschrauben verz. M10	130	52	50	0,16	407303.001
Bügelschrauben verz. M10	150	42	50	0,17	406557.001
Bügelschrauben verz. M10	150	52	50	0,18	411814.001
Bügelschrauben verz. M10	170	42	50	0,19	406558.001
Bügelschrauben verz. M10	230	42	50	0,24	407114.001



Bezeichnung	A mm	Gewicht kg	Bestellnummer
Klemmplatte für Bügelschraube Maße: 80mm x 30mm x 6mm Bohrung: 12mm	52	0,10	406561.001
Klemmplatte für Bügelschraube Maße: 80mm x 30mm x 6mm Bohrung: 12mm	62	0,10	406561.002



Bezeichnung	L mm	B mm	D1 mm	D2 mm	Gewicht kg	Bestellnummer
Sterngriffe aus Polyamid Zweiteilig, für Schraube D1, nach DIN933	25	19	M8	40		412778.001
Sterngriffe aus Polyamid Zweiteilig, für Schraube D1, nach DIN933	25	21	M10	50		412777.001
Sterngriffe aus Polyamid Zweiteilig, für Schraube D1, nach DIN933	35	25	M10	63		412777.002



Bezeichnung	L mm	B mm	D1 mm	D2 mm	Gewicht kg	Bestellnummer
Sterngriffe aus Polyamid Zweiteilig, für Mutter D1, nach DIN934	25	19	M8	40		412780.001
Sterngriffe aus Polyamid Zweiteilig, für Mutter D1, nach DIN934	25	21	M10	50		412779.001
Sterngriffe aus Polyamid Zweiteilig, für Mutter D1, nach DIN934	35	25	M10	63		412779.002



Produkte	Seite
Seil- und Gurtwinden „KNOTT“	304
Seil- und Gurtwinden „Fulton“	305 - 308
Winden Ersatzteile	309
Elektrowinden	310 - 311
Winden Zubehör	312 - 315





Bezeichnung	Zuglast	Handkraft	Seilkapazität	Seilstärke	Kurbellänge	Untersetzung	Gewicht kg	Bestellnummer
Seilwinde 530	530kg	250N	25m	5mm	225mm	3,86:1	4,60	405663.001
Seilwinde 530A mit Abrollautomatik Kurbel abnehmbar	530kg	250N	25m	5mm	225mm	3,86:1	4,60	405664.001
Seilwinde 950	950kg	250N	25m	7mm	275mm	8,75:1	8,60	405665.001
Seilwinde 950A mit Abrollautomatik Kurbel abnehmbar	950kg	250N	25m	7mm	275mm	8,75:1	8,60	405666.001






### Handgetriebene Winde mit fester bzw. Abnehmbarer Handkurbel (Ausführung A)






Zum leichten, ruckfreien heben, Ziehen und Schleppen von Lasten. Permanente Sicherheit durch automatische Lastdruckbremse. Die Last kann durch Loslassen der Kurbel in jeder beliebigen Stellung angehalten werden.






- Technik: -geschlossenes Untersetzungsgetriebe  
 -automatische Lastdruckbremse  
 -alle Lagerstellen wartungsfrei
- Heben: Drehen der Handkurbel im Uhrzeigersinn  
 Halten: Loslassen der Handkurbel in beliebiger Stellung (autom. Lastdruckbremse)  
 Senken: Drehen der Handkurbel gegen den Uhrzeigersinn

Serienlieferung ohne Seil und Band.

Zubehör und Ersatzteile	Gewicht kg	Bestellnummer
Bandbolzen kpl. mit Schraube und Scheibe	0,10	405667.001
Kurbel lose zu Winde 530 / 950	0,80	407484.001
Kurbel lose zu Winde 530A / 950A	0,80	407485.001

	Bezeichnung	Zugkraft	Getriebe- übersetzung	Seilaufnahme	Gewicht kg	Bestell- nummer
	Seilwinde T600 ohne Handbremse mit Sperrklinke für Windenband und Nylonkabel mit Freilauf	270kg	3,1:1	3mm x 42m 6mm x 11m	2,20	4803349X
	Seilwinde T900 ohne Handbremse mit Sperrklinke für Windenband und Nylonkabel mit Freilauf	410kg	3,1:1	3mm x 42m 6mm x 11m	2,20	4803909X
	Seilwinde T1300 ohne Handbremse mit Sperrklinke für Windenband und Nylonkabel mit Freilauf	600kg	4,1:1	4mm x 41m 8mm x 9m	2,80	4803919X
	Seilwinde T1500 ohne Handbremse mit Sperrklinke zwei Richtungen für Windenband und Nylonkabel mit Freilauf	650kg	4,1:1	4mm x 38m 8mm x 6m	2,90	407873.001
	Seilwinde KX1550 Lastdruckbremse für Stahlkabel ohne Freilauf	680kg	5,1:1	6mm x 24m 8mm x 15m	6,80	4803359X

	Bezeichnung	Zugkraft	Getriebe- übersetzung	Seilaufnahme	Gewicht kg	Bestell- nummer
	Seilwinde T2025 ohne Handbremse mit Sperrklinke zwei Richtungen für Stahlkabel mit Freilauf	700kg	4,1:1	5mm x 30m	6,80	407967.001
	Seilwinde T2005 ohne Handbremse mit Sperrklinke zwei Richtungen für Windenband und Nylonkabel mit Freilauf	900kg	4,1:1 9,8:1	4mm x 38m 10mm x 6m	6,40	4803929X
	Seilwinde K2550 Lastdruckbremse für Stahlkabel ohne Freilauf	1135kg	15,8:1	8mm x 23m	8,00	407971.001
	Seilwinde T2605 ohne Handbremse mit Sperrklinke zwei Richtungen für Windenband und Nylonkabel mit Freilauf	1180kg	5,1:1 12,2:1	5mm x 45m 10mm x 7m	7,00	4803329X
	Seilwinde T2605 ohne Handbremse mit Sperrklinke zwei Richtungen für Stahlkabel mit Freilauf	1180kg	5,1:1 12,2:1	5mm x 44m	7,00	407968.001

	Bezeichnung	Zugkraft	Getriebe- übersetzung	Seilaufnahme	Gewicht kg	Bestell- nummer
	Seilwinde T2605B mit Handbremse für Windenband und Nylonkabel mit Freilauf	1180kg	5,1:1 12,2:1	5mm x 45m 10mm x 7m	7,00	4803339X
	Seilwinde T3205 ohne Handbremse mit Sperrklinke zwei Richtungen für Stahlkabel mit Freilauf	1450kg	5,1:1 12,2:1	5mm x 42m	8,00	407969.001
	Seilwinde T3700 mit Handbremse mit Sperrklinke zwei Richtungen für Stahlkabel mit Freilauf	1700kg	5,1:1 15,8:1	5mm x 56m 10mm x 7m	8,00	402786.001
	Seilwinde KW1500 selbstbremsend für Stahlkabel ohne Freilauf	700kg	31:1	3mm x 35m 5mm x 15m	6,00	410131.001
	Seilwinde KW2000 selbstbremsend für Stahlkabel ohne Freilauf	900kg	41:1	3mm x 71m 5mm x 30m	6,50	410132.001



Bezeichnung	Zugkraft	Getriebe- übersetzung	Windenband	Gewicht kg	Bestell- nummer
Seilwinde XLT14ZB ohne Handbremse mit Sperrklinke zwei Richtungen mit Windenband 50mm 5m lang	635kg	4,1:1	5mm x 5m	3,50	413013.001
Seilwinde XLT18ZB ohne Handbremse mit Sperrklinke zwei Richtungen mit Windenband 50mm 5m lang	820kg	5,1:1	5mm x 5m	4,90	413014.001
Seilwinde F2 ohne Handbremse mit Sperrklinke zwei Richtungen mit Windenband 50mm 5m lang	910kg	5,1:1	5mm x 5m	6,00	413015.001



	<b>Bezeichnung</b>	<b>Gewicht kg</b>	<b>Bestellnummer</b>
	Handbremsensatz zu Winde: T2005, T2025, T2605, T2625, T3205, T3700	0,40	407970.001
	<b>Bezeichnung</b>	<b>Gewicht kg</b>	<b>Bestellnummer</b>
	Kabelklemmset für alle Winden	0,05	407210.001
	<b>Bezeichnung</b>	<b>Gewicht kg</b>	<b>Bestellnummer</b>
	Sicherungsmutter zu Windenkurbel für alle Winden	0,04	405589.001
	<b>Bezeichnung</b>	<b>Gewicht kg</b>	<b>Bestellnummer</b>
	Kurbel zu Winde: T600, T900, T1100	0,50	403688.001
	Kurbel zu Winde: T1300, T1500, T1602, T1801	0,50	403689.001
	Kurbel zu Winde: T2005, T2025, T2605, T2605B, T2625, T3205	0,50	403687.001
	Kurbel zu Winde: T3700	0,50	404073.001
	Kurbel zu Winde: KX1550, K2550	0,50	408861.001
	<b>Bezeichnung</b>	<b>Gewicht kg</b>	<b>Bestellnummer</b>
	Sperrklinkensatz zu Winde: T2005, T2025, T2605, T2605B, T2625, T3205	0,10	408436.001
	Sperrklinkensatz zu Winde: T1100, T1300, T1500	0,10	408480.001
	Sperrklinkensatz zu Winde: T600, T900, T1000A, T1200	0,10	408481.001
	Sperrklinkensatz zu Winde: T1401	0,10	408482.001
	Sperrklinkensatz zu Winde: T1602, T1801	0,10	408483.001

	Bezeichnung	Zugkraft	Seillänge	Gewicht kg	Bestellnummer
	Elektrowinde, 12V Typ: 1700 DC incl. Kabel Fernbedingung mit 3,7m Kabel mit Seilfreilaufkupplung (Keine Funkfernbedienung möglich)	772kg	10,6m x 5mm	9,5	409172.001
	Elektrowinde, 12V Typ: RT25 incl. Wippschalter zur Bedie- nung der Winde mit Seilfreilaufkupplung Rollenseilfenster	1134kg	15m x 5mm	7,00	411374.001
	Funkfernsteuerung 4-polig Funktionsbereich bis 35m			0,90	411375.001
	Elektrowinde, 12V Typ: 4700 DC incl. Relaisversteuerung mit 3,7m Kabel mit Seilfreilaufkupplung	2132kg	18,3m x 6,4mm	19,00	409173.001
	Funkfernsteuerung 4-polig Funktionsbereich bis 20m			0,90	410610.001
	Elektrowinde, 12V Typ: Tabor 9K incl. Fernbedingung mit 3,6m Kabel mit automatischer Bremse	4100kg	30m x 8mm	33,50	409174.001
	Funkfernsteuerung 5-polig Funktionsbereich bis 35m			0,90	409176.001
	Elektrowinde, 12V Typ: CE-M 8000 mit Rollenseilfenster	3600kg	30m x 8mm	40,00	409175.001
	Funkfernsteuerung 5-polig Funktionsbereich bis 35m			0,90	409176.001





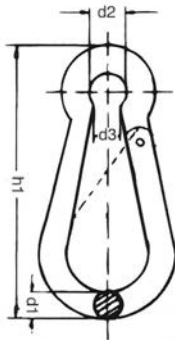
Bezeichnung	Gewicht kg	Bestellnummer
Universalanbauplatte passen für Winde 409174.001 und 409175.001 60cm Stahl schwarz lackiert	6,10	409177.001
Abdeckhaube Relaiskasten über den Windenmotor montiert für CE-M5000, 8000, XD9000, Tabor 9K	0,70	411653.001
Abdeckhaube Relaiskasten mittig über Seiltrommelmontiert für CE-M5000, 8000, XD9000, Tabor 9K	0,70	412581.001
Abdeckhaube Relaiskasten separat (nicht an der Winde) für CE-M5000, 8000, XD9000, Tabor 9K	0,70	412582.001
Abdeckhaube zu RT25	0,70	412580.001



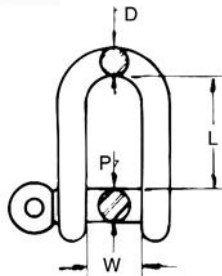
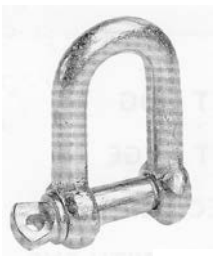
Bezeichnung	Länge m	Kabel Ø mm	Belastung max. kg	Gewicht kg	Bestellnummer
Stahlkabel mit Lasthaken	8,5	6	410	1,33	4803369X
Stahlkabel mit Lasthaken	12,0	6	410	1,85	412938.001
Stahlkabel mit Lasthaken	8,5	8	700	2,13	4803379X
Stahlkabel mit Lasthaken	12,0	8	700	2,65	410323.001



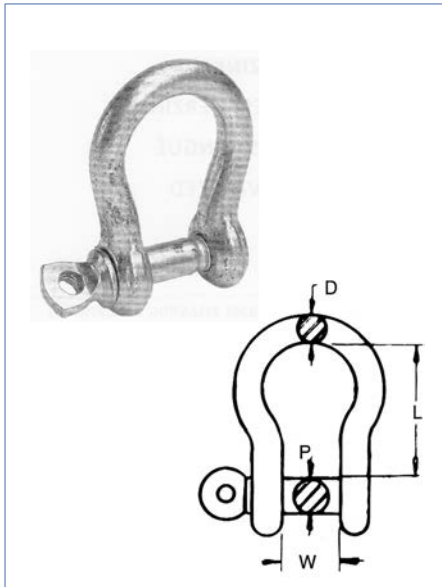
Bezeichnung	Länge m	Breite mm	Bruchlast kg	Sichere Belastung daN	Gewicht kg	Bestellnummer
Windenband mit Lasthaken	4,6	50	1818	600	0,45	401378.001
Windenband mit Lasthaken	6,1	50	1818	600	0,61	402803.001
Windenband mit Lasthaken	9,0	50	1818	600	0,83	412937.001



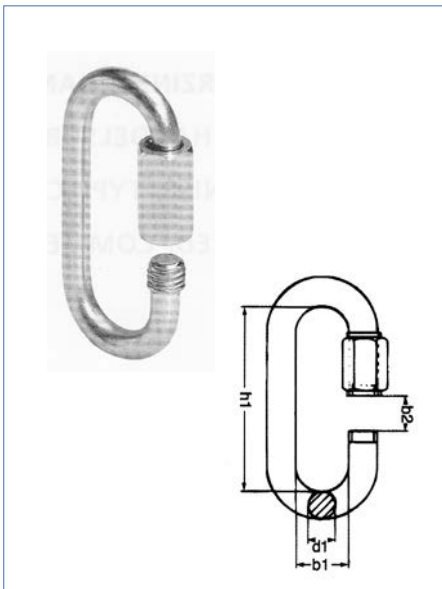
Bezeichnung	d1 mm	h1 mm	d2 mm	d3 mm	Zul. Belastung (kg)	Gewicht kg	Bestellnummer
Karabinerhaken	5	50	7	5	80	0,02	412949.001
Karabinerhaken	6	60	8	6	100	0,04	406689.001
Karabinerhaken	7	70	10	7	160	0,05	406688.001
Karabinerhaken	8	80	12	9	200	0,06	406687.001
Karabinerhaken	9	90	12	9	220	0,09	406686.001
Karabinerhaken	10	100	15	11	300	0,13	412950.001
Karabinerhaken	11	120	16	12	325	0,18	406685.001
Karabinerhaken	12	140	18	12	350	0,26	412951.001



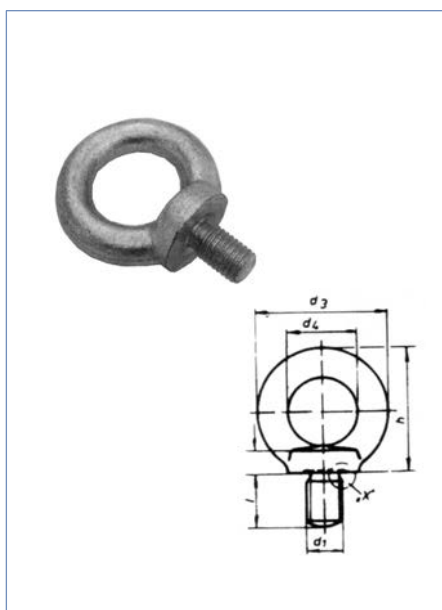
Bezeichnung	D mm	W mm	L mm	P mm	Zul. Belastung (kg)	Gewicht kg	Bestellnummer
Schäkel	5	10	20	5	80	0,02	412952.001
Schäkel	6	12	24	6	100	0,03	406695.001
Schäkel	8	16	32	8	200	0,07	406694.001
Schäkel	10	20	40	10	300	0,13	406693.001
Schäkel	11	22	44	11	350	0,17	412953.001
Schäkel	12	25	50	12	500	0,25	406692.001
Schäkel	14	28	56	14	600	0,36	412954.001
Schäkel	16	32	64	16	750	0,50	406691.001
Schäkel	19	38	76	19	1000	0,90	406690.001



Bezeichnung	D mm	W mm	L mm	P mm	Zul.Be-lastung (kg)	Gewicht kg	Bestell-Nummer
Schäkel	5	10	20	5	80	0,02	412955.001
Schäkel	6	12	24	6	100	0,03	412956.001
Schäkel	8	16	32	8	200	0,07	412957.001
Schäkel	10	20	40	10	300	0,13	412958.001
Schäkel	11	22	44	11	350	0,19	412959.001
Schäkel	12	24	48	12	500	0,26	412960.001



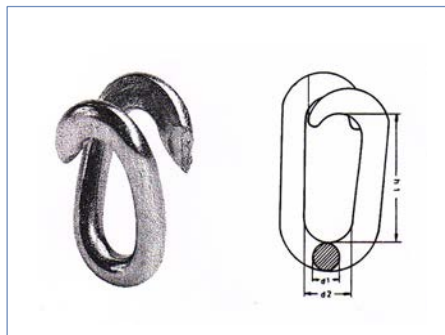
Bezeichnung	d1 mm	b1 mm	b2 mm	h1 mm	Sichere Belastung kg	Gewicht kg	Bestell-Nummer
Kettennotglied verz.	4	11,5	5,5	31,5	250	0,02	408869.001
Kettennotglied verz.	6	14	7,5	45	600	0,03	408870.001
Kettennotglied verz.	8	18	10	60	1000	0,07	408871.001
Kettennotglied verz.	10	20	12	69	1600	0,13	408872.001
Kettennotglied verz.	12	25	15	83	2200	0,20	408873.001



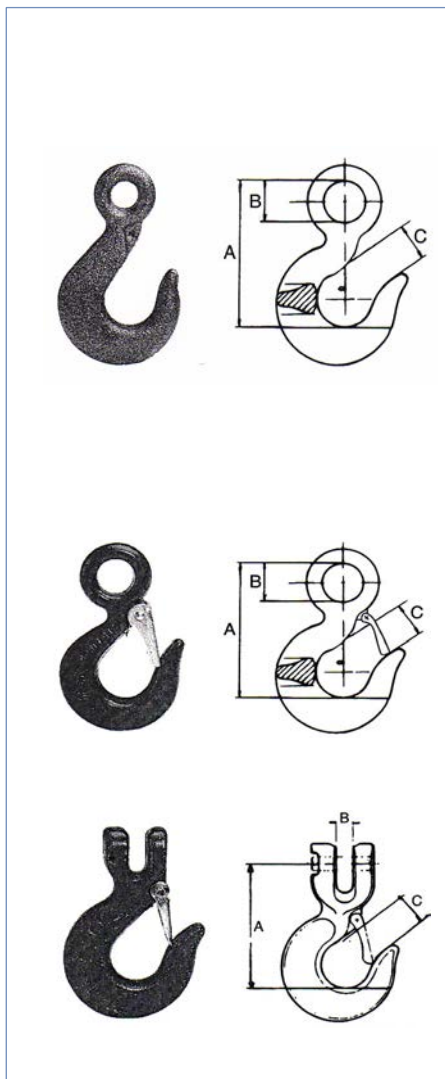
Bezeichnung	d1 mm	d3 mm	d4 mm	l mm	Bruchlast kg	Sichere Belastung kg	Gewicht kg	Bestell-Nummer
Ringschraube verz.	M8	36	20	15	140	90	0,01	406844.001
Ringschraube verz.	M10	45	25	18	230	170	0,01	406845.001
Ringschraube verz.	M12	54	30	22	340	240	0,02	406846.001
Ringschraube verz.	M16	63	35	28	700	500	0,03	412961.001



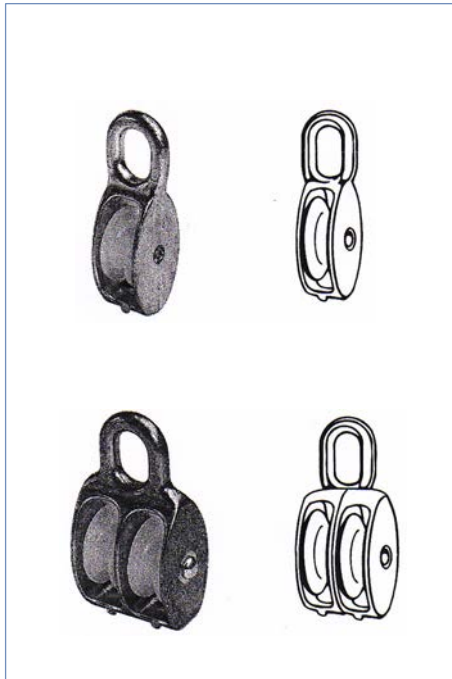
Bezeichnung	d1 mm	d3 mm	d4 mm	h mm	Bruchlast kg	Sichere Belastung kg	Gewicht kg	Bestell-Nummer
Ringmutter verz.	M8	36	20	36	140	90	0,01	406848.001
Ringmutter verz.	M10	45	25	45	230	170	0,01	406849.001
Ringmutter verz.	M12	54	30	53	340	240	0,02	406850.001




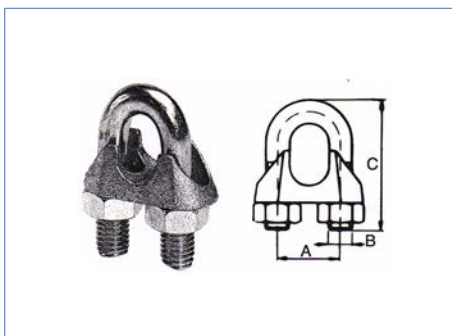
Bezeichnung	d1 mm	d2 mm	h1 mm	Gewicht kg	Bestell-Nummer
Notglied verz.	3	6,5	16,5	0,01	408874.001
Notglied verz.	4	8	20	0,01	408875.001
Notglied verz.	6	10,5	29	0,02	408876.001
Notglied verz.	8	15	37	0,05	408877.001
Notglied verz.	10	17	37,5	0,09	408878.001




Bezeichnung	Sichere Belastung kg	A mm	B mm	C mm	Gewicht kg	Bestell-Nummer
Ösenhaken mit Auge	250	64	12	18	0,15	408879.001
Ösenhaken mit Auge	500	85	16	24	0,31	408880.001
Ösenhaken mit Auge	1000	116	20	33	0,80	408881.001
Ösenhaken mit Auge	1600	138	26	39	0,56	408882.001
Ösenhaken mit Auge mit Sicherheitsverschluß	750	81	19	24	0,25	408886.001
Ösenhaken mit Auge mit Sicherheitsverschluß	1500	93	23	26	0,40	408887.001
Ösenhaken mit Auge mit Sicherheitsverschluß	2000	104	28	27	0,61	408888.001
Ösenhaken mit Gabelkopf	1000	75	9	22	0,28	408891.001
Ösenhaken mit Gabelkopf	2000	95	12,5	25	0,70	408893.001

		Bezeichnung	Sichere Belastung kg	Kabel Ø mm	Gewicht kg	Bestellnummer
		Flasche mit Nylonrolle	225	5	0,02	408845.001
Flasche mit Nylonrolle	300	6	0,03	408846.001		
Flasche mit Nylonrolle	400	7	0,06	408847.001		
Doppelflasche mit Nylonrolle	225	5	0,04	408848.001		
Doppelflasche mit Nylonrolle	400	6	0,06	408849.001		
Doppelflasche mit Nylonrolle	400	7	0,09	408850.001		

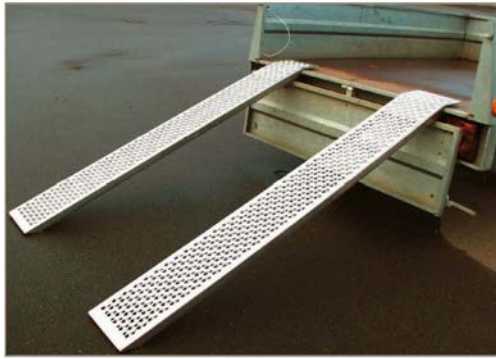
		Bezeichnung	Rad Ø	Nabenlänge	Kabel Ø	Gewicht kg	Bestellnummer
		Stahlflaschenräder	30	12	7	0,03	408851.001
Stahlflaschenräder	40	12	8	0,07	408852.001		
Stahlflaschenräder	50	12	9	0,12	408853.001		
Stahlflaschenräder	60	12	9	0,21	408854.001		
Stahlflaschenräder	80	16	10	0,42	408855.001		

		Bezeichnung	A mm	B mm	C mm	Kabel Ø	Gewicht kg	Bestellnummer
		Drahtseilklemmen verz.	10	M 4	20	3	0,01	408856.001
Drahtseilklemmen verz.	11	M 5	24	5	0,01	408857.001		
Drahtseilklemmen verz.	13	M 5	28	6,5	0,02	408858.001		
Drahtseilklemmen verz.	15	M 6	34	8	0,03	408859.001		
Drahtseilklemmen verz.	20	M 8	42	10	0,06	408860.001		

		Bezeichnung	L mm	C mm	A mm	Gewicht kg	Bestellnummer
		Kauschen f. Drahtseile	23	14	5	0,01	408862.001
Kauschen f. Drahtseile	25	16	6	0,02	408863.001		
Kauschen f. Drahtseile	32	20	8	0,04	408864.001		
Kauschen f. Drahtseile	38	24	10	0,08	408865.001		
Kauschen f. Drahtseile	72	45	20	0,31	408868.001		

<b>Produkte</b>	<b>Seite</b>
Verladeschienen „Leicht“ aus Aluminium	317
Verladeschienen „Teleskopsystem“ aus Aluminium	318 - 319

### Ausf.: „gerade“



Typ	Rampenlänge mm	Aussenbreite mm	Rampenhöhe mm	Belastungsfähigkeit pro Paar kg	Auffahrtshöhe mm	Gewicht pro Paar (kg)	Bestellnummer
Verladeschiene „gerade“	1500	200	40	400	405-500	6,00	405921.001
Verladeschiene „gerade“	1500	260	65	1000	405-500	11,00	405922.001
Verladeschiene „gerade“	2000	200	55	400	550-681	9,30	405921.002
Verladeschiene „gerade“	2000	260	65	1000	550-681	15,00	405922.002
Verladeschiene „gerade verstärkt“	2000	260	65	2000	555	28,00	408968.001
Verladeschiene „gerade verstärkt“	2000	260	65	4000	555	32,00	408968.002
Verladeschiene „gerade“	2500	260	80	1000	700-862	20,00	405922.003
Verladeschiene „gerade verstärkt“	2500	260	80	2000	700	39,00	408969.001
Verladeschiene „gerade verstärkt“	2500	260	80	4000	700	39,00	408969.002
Verladeschiene „gerade“	3000	260	95	1000	850-1043	26,50	405922.004
Verladeschiene „gerade verstärkt“	3000	260	95	2000	850	53,00	408970.001
Verladeschiene „gerade verstärkt“	3000	260	95	4000	850	59,00	408970.002
Verankerungsbügel						0,30	405929.001

### Ausf.: „gebogen“



Typ	Rampenlänge mm	Aussenbreite mm	Rampenhöhe mm	Belastungsfähigkeit pro Paar kg	Auffahrtshöhe mm	Gewicht pro Paar (kg)	Bestellnummer
Verladeschiene „gebogen“	1500	200	40	400	405-500	6,00	405927.001
Verladeschiene „gebogen“	2000	200	55	400	550-681	10,00	405927.002
Verladeschiene „gebogen“	2000	260	65	1000	550-681	15,00	405928.001
Verladeschiene „gebogen“	2500	260	80	1000	700-862	19,00	405928.002
Verankerungsbügel						0,30	405929.001

### Ausf.: „Teleskopsystem“

- Einfaches Ineinanderschieben und verstauen.
- Garantierte Rutschsicherheit durch Laufflächenperforierung.
- Fester Halt durch Gummierung der Anlagefläche.
- Abgerundete Seitenprofile gewährleisten sicheren Abrollschutz und Stabilität.
- Sicherungsstift verhindert plötzliches unerwünschtes Entriegeln.
- Anwenderfreundliche Bedienung.

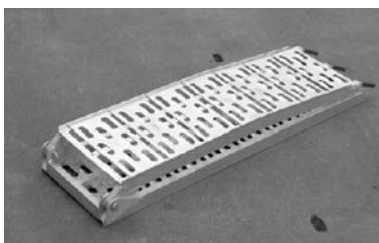
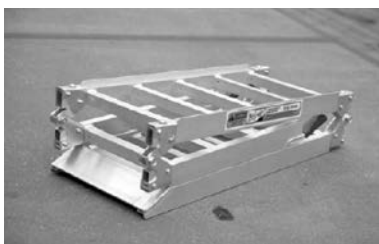


Geeignet für Rollstühle, Quads, Motorräder, .....



Typ	Rampenlänge ausgefahren mm	Rampenlänge eingefahren mm	Spurbreite mm	Belastungsfähigkeit pro Paar kg	Gewicht pro Paar (kg)	Bestellnummer
Verladeschiene „teleskopierbar“ 2-teilig	2000	1100	190	300	13,00	409575.001
Verladeschiene „teleskopierbar“ 3-teilig	2850	1100	170	260	18,60	409576.001

### Ausf.: „klappbar“



Typ	Breite mm	Länge eingeklappt mm	Länge ausgeklappt mm	Tragkraft kg	Gewicht kg	Bestellnummer
Verladeschiene 2xklappbar	300	710	1980	250	6,80	412691.001
Verladeschiene 1xklappbar	310	1175	2250	300	7,30	412692.001
Verladeschiene 1xklappbar	310	1175	2250	600	11,75	412693.001

Andere Ausführungen auf Anfrage. Änderungen vorbehalten.

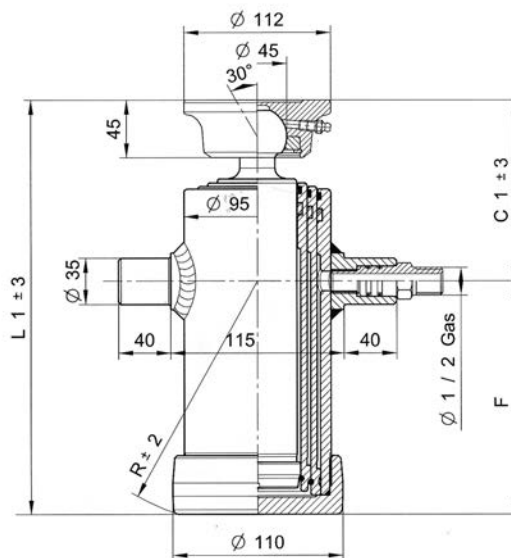




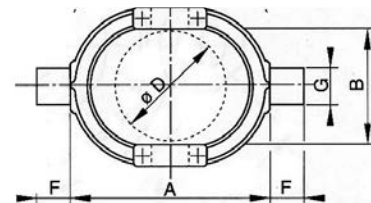
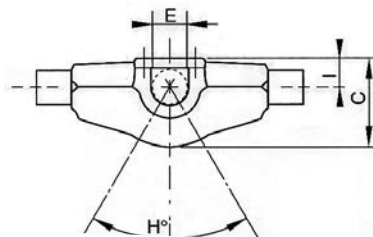
Typ	Gewicht kg	Bestell- nummer
Motorradstandschiene für PKW-Kastenanhänger mit verstellbarem Vorderrad-Haltebügel Länge 2000mm, Innenbreite 200mm	11,00	412830.001
Vorderradbügel für Motorradstandschiene Bauhöhe ca. 270mm Breite max. 200mm	1,50	412831.001
Motorradwippe für Motorradstandschiene radbreite max. 130mm	2,00	412832.001

Produkte	Seite
Teleskopzylinder 3-stufig	321
Teleskopzylinder 4-stufig	322
Teleskopzylinder 5-stufig	323
Handpumpen	324
Elektropumpen	325 - 326
Kipperzubehör	327 - 328
Kipperset	329

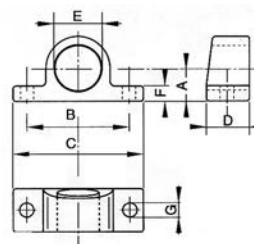




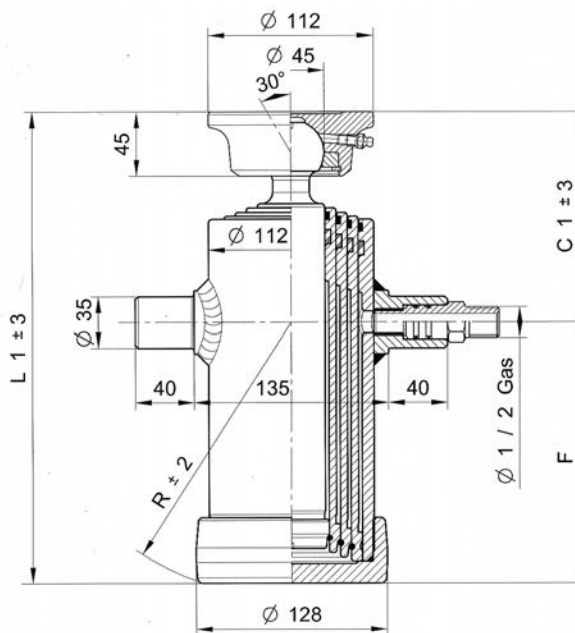
Typ	Hub	Ø Stufen mm			Zylinder Abmessungen						Vol. (ltr.)	Kardanring	Gewicht kg	Bestellnummer
		Ø 46 Ton. 2,9	Ø 61 Ton. 5,2	Ø 76 Ton. 8,1	C	C1	F	L	L1	R				
2036	1043	x	x	x	102	142	360	462	502	365	3,3	Ø 80/95	23,0	404123.001



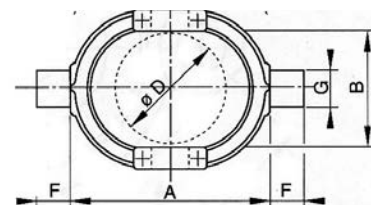
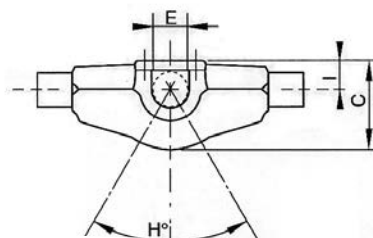
Typ	Kardanring Abmessungen									Gewicht kg	Bestellnummer
	A	B	C	ØD	ØE	F	ØG	H	I		
Kardanring	200	120	77	80/95	35	35	35	65°	25	5,0	404129.001



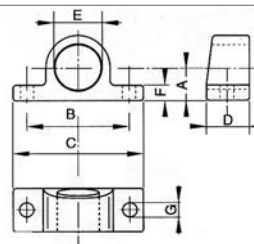
Typ	Lagerbock Abmessungen							Gewicht kg	Bestellnummer
	A	B	C	D	ØE	F	ØG		
Lagerbock	30	95	130	45	35,5	12	13	1,0	404132.001



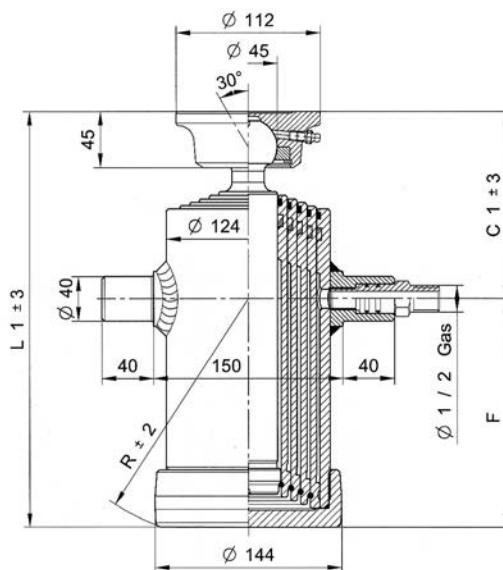
Typ	Hub	Ø Stufen mm				Zylinder Abmessungen						Vol. (ltr.)	Kardanring	Gewicht kg	Bestellnummer
		Ø 46 Ton. 2,9	Ø 61 Ton. 5,2	Ø 76 Ton. 8,1	Ø 91 Ton. 11,7	C	C1	F	L	L1	R				
3064	910	x	x	x	x	100	140	250	350	390	260	3,6	Ø 112	25,0	404126.001
3065	1060	x	x	x	x	105	145	280	385	425	290	4,3	Ø 112	27,0	404124.001
3066	1190	x	x	x	x	105	145	315	420	460	325	4,7	Ø 112	29,0	404459.001
3067	1390	x	x	x	x	105	145	365	470	510	370	6,0	Ø 112	32,5	404125.001



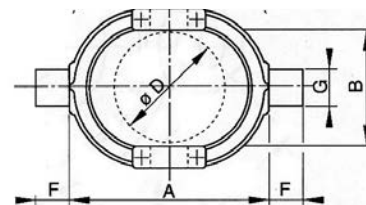
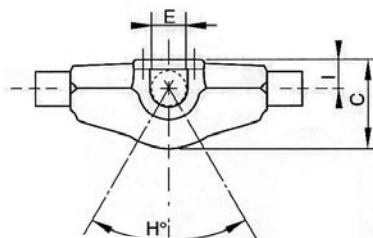
Typ	Kardanring Abmessungen									Gewicht kg	Bestellnummer
	A	B	C	ØD	ØE	F	ØG	H	I		
Kardanring	230	135	97	112	35	40	40	75°	28	8,00	404130.001



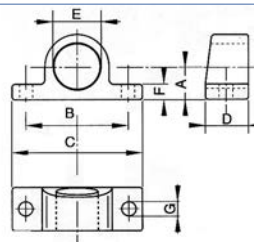
Typ	Lagerbock Abmessungen							Gewicht kg	Bestellnummer
	A	B	C	D	ØE	F	ØG		
Lagerbock (Ausf. ohne Katanring)	30	95	130	45	35,5	12	13	1,00	404132.001
Lagerbock (Ausf. mit Katanring)	33	105	140	45	40,5	15	15	1,00	404133.001



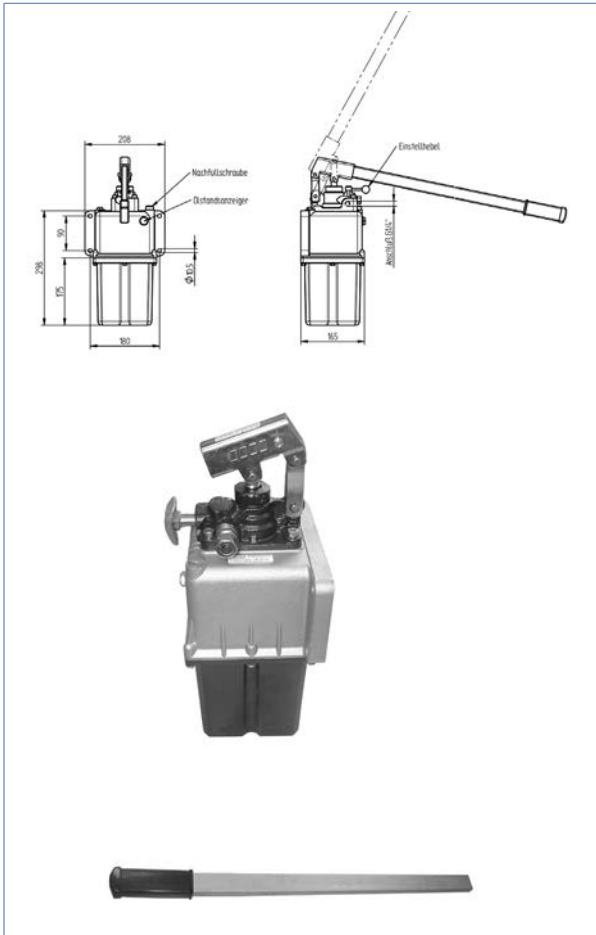
Typ	Hub	Ø Stufen mm					Zylinder Abmessungen						Vol. (ltr.)	Kardanring	Gewicht kg	Bestellnummer
		Ø 46 Ton. 2,9	Ø 61 Ton. 5,2	Ø 76 Ton. 8,1	Ø 91 Ton. 11,7	Ø 107 Ton. 16,1	C	C1	F	L	L1	R				
3091	910	x	x	x	x	x	110	150	185	295	335	200	4,5	Ø 124	25,0	404128.001
3092	1060	x	x	x	x	x	110	150	225	335	375	237	5,0	Ø 124	29,0	404460.001
3093	1190	x	x	x	x	x	110	150	255	365	405	265	6,0	Ø 124	31,0	409289.001



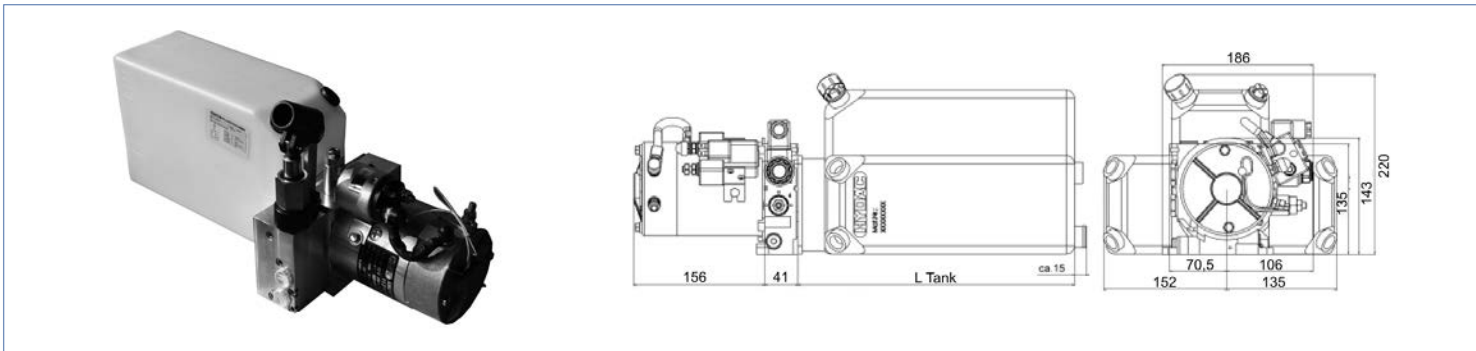
Typ	Kardanring Abmessungen									Gewicht kg	Bestellnummer
	A	B	C	ØD	ØE	F	ØG	H	I		
Kardanring	230	155	107	124	40	40	40	60°	31	8,00	404131.001



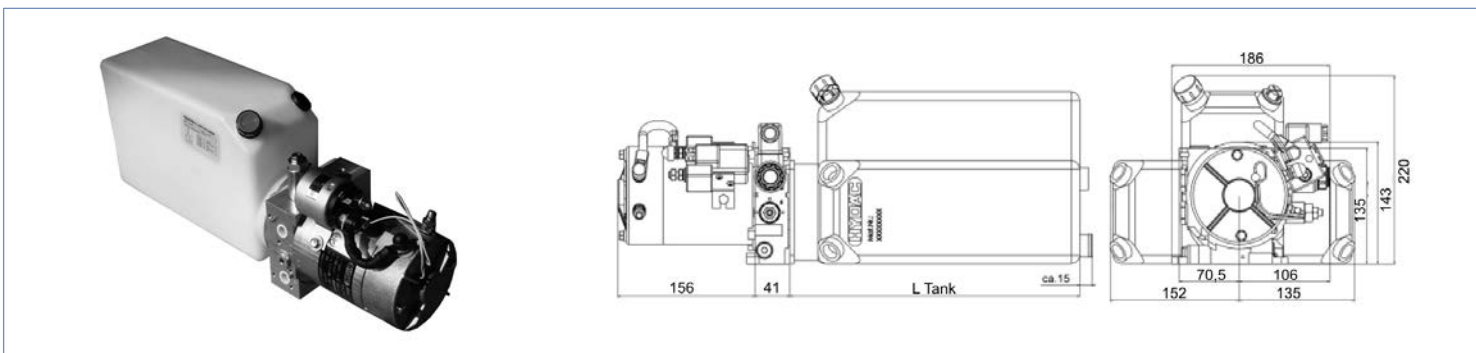
Typ	Lagerbock Abmessungen							Gewicht kg	Bestellnummer
	A	B	C	D	ØE	F	ØG		
Lagerbock	33	105	140	45	40,5	15	15	1,20	404133.001



Bezeichnung	Fördermenge cm <sup>3</sup>	Druck max.	Tank Vol. l.	Gewicht kg	Bestell- nummer
Hydr. Handpumpe mit Hebel	25	300	5	5,00	404134.001
Hydr. Handpumpe mit Hebel doppelt wirkend	25	270	5	5,00	404030.001
Hydr. Handpumpe mit Hebel	45	270	5	5,00	404411.001
Hydr. Handpumpe mit Hebel	45	270	7	5,00	404412.001
Hebel lose				1,00	404029.001



Bezeichnung	Entnahmemenge	Motor	L Tank	Tank Vol. l.	Gewicht kg	Bestellnummer
Hydr. Elektropumpe 130bar mit kleiner Handpumpe	9,3l./7,8l.min.	12V	500	12,00	15,25	409837.001



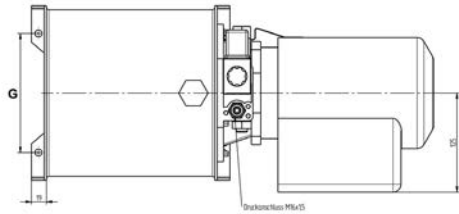
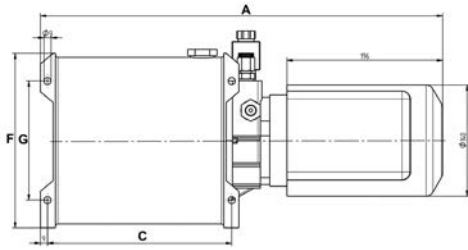
Bezeichnung	Entnahmemenge	Motor	L Tank	Tank Vol. l.	Gewicht kg	Bestellnummer
Hydr. Elektropumpe 130bar	9,3l./7,8l.min.	12V	500	12,00	15,25	409824.001

### Ausführung in 24V auf Anfrage!



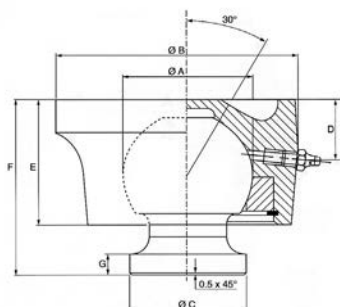
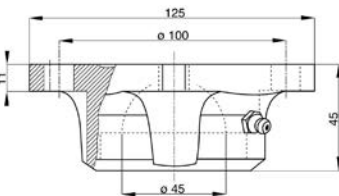
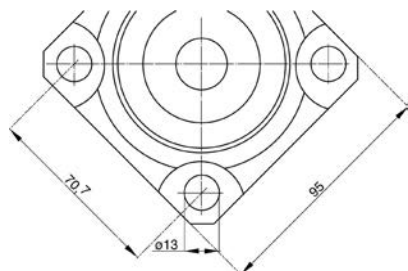
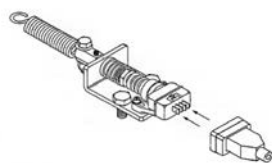
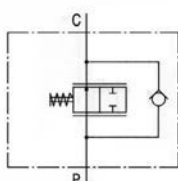
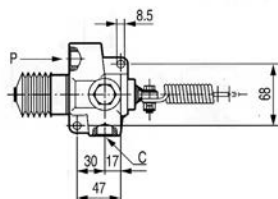
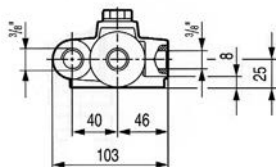
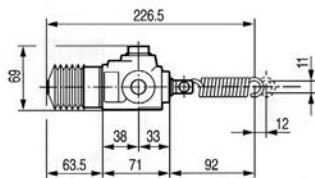
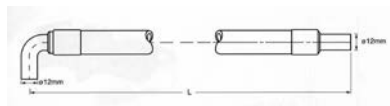
Bezeichnung	Gewicht kg	Bestellnummer
Kabelbaum (Kipper) mit Stecker für Taster	0,17	411110.001
Taster mit Kabel 3m	1,30	409825.001
Funkfernsteuerung	1,10	407407.001
Hebel lose	0,90	409838.001

Andere Ausführungen auf Anfrage. Änderungen vorbehalten.



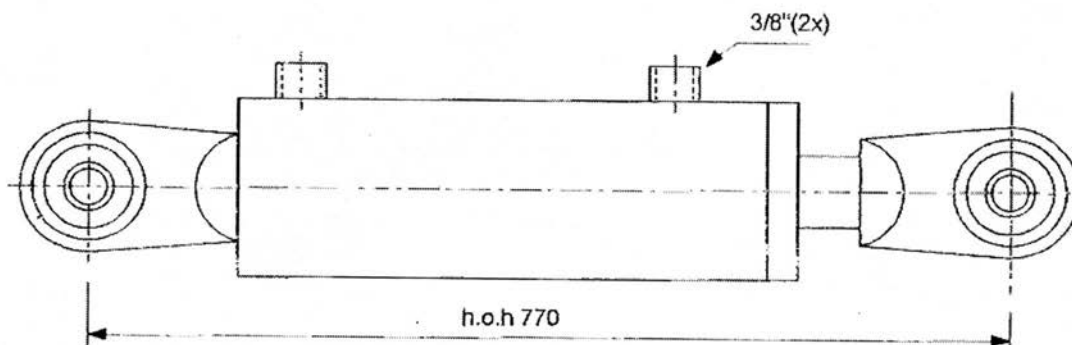
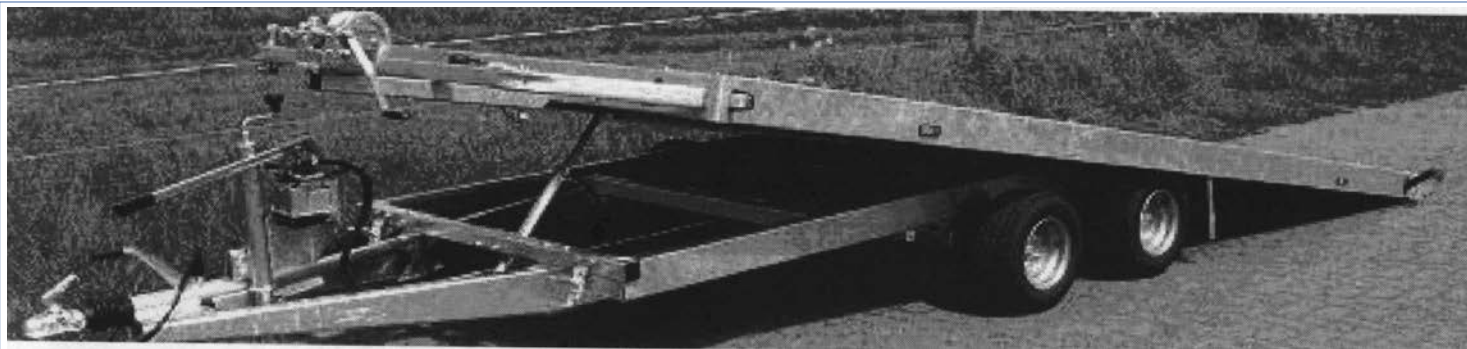
Bezeichnung	Fördermenge	Motor	A	C	F	G	Tank Vol. l.	Gewicht kg	Bestellnummer
Hydr. Elektropumpe	4,0l./min.	12V-2kW	490	242	185	140	4	15,00	404466.001
Hydr. Elektropumpe	4,0l./min.	12V-2kW	480	232	220	150	5,7	15,80	404732.001
Hydr. Elektropumpe	4,0l./min.	12V-2kW	570	322	220	150	8,9	16,60	404468.001
Hydr. Elektropumpe	4,0l./min.	24V-2kW	570	322	220	150	8,9	16,60	404467.001
Hydr. Elektropumpe	8l./min.	12V-2kW	720	472	220	150	14,0	17,20	404470.001
Handbedienung mit Kabel 5m								0,80	404471.001
Handbedienung mit Kabel abschließbar								0,80	404733.001
Funkfernsteuerung kpl. für Kipper Empfänger u. Handsender								1,10	407407.001





Bezeichnung	Gewicht kg	Bestellnummer
Hochdruckschlauch L=500mm	0,30	404410.001
Hochdruckschlauch L=1200mm	0,53	404407.001
Hochdruckschlauch L=2000mm	0,75	404408.001
Hochdruckschlauch L=3000mm	1,12	404409.001
Verschraubung M18x1,5 1/2" innen	0,09	407797.001
Verschraubung M18x1,5 1/2" innen mit Rückschlagventil	0,10	406440.001
Verschraubung D=1/2 "	0,10	405053.001
Hubbegrenzer HB12L für 12mm Rohr M18x1,5	0,70	403596.001
Hubbegrenzer MICRO SWITCH	1,80	405816.001
Hubbegrenzer Mechanisch/hydraulisch bedienter Endschalter durch 1 Zugfedern	1,80	404403.001
Hubbegrenzer Mechanisch/elektrisch bedienter Endschalter durch 2 Zugfedern und 1 Mikroschalter	0,60	404413.001
Schlüssel zu Hubbegrenzer Mech./elektrisch	0,20	404465.001
Kugelpfanne anschraubbar Ø45	1,46	404463.001
Kugelpfanne zum anschweißen Ø45 A=45 B=110 C=30 D=21 E=45 F=65 G=10	2,05	404464.001

	Bezeichnung	Gewicht kg	Bestell- nummer
	Schiebebock 361/45 (45/11)	1,20	403554.001
	Kiplager Gr. 1	1,55	403555.001
	Kiplager 1001/43mm links roh Steckbolzenbohrung 16/16mm mit Durethanschlae	0,75	403556.001
	Kiplager 1001/43mm rechts roh Steckbolzenbohrung 16/16mm mit Durethanschlae	0,75	403556.002
	Durethanschale lose zu Kiplager	0,01	403559.001
	Anschweißkugel 1002/43mm Rundzapfen roh	0,92	403557.001
	Steckbolzen 1004 roh 16/16x70mm	0,30	403558.002

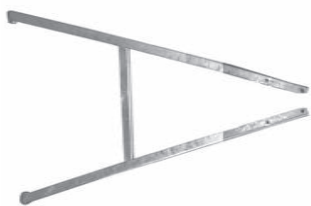


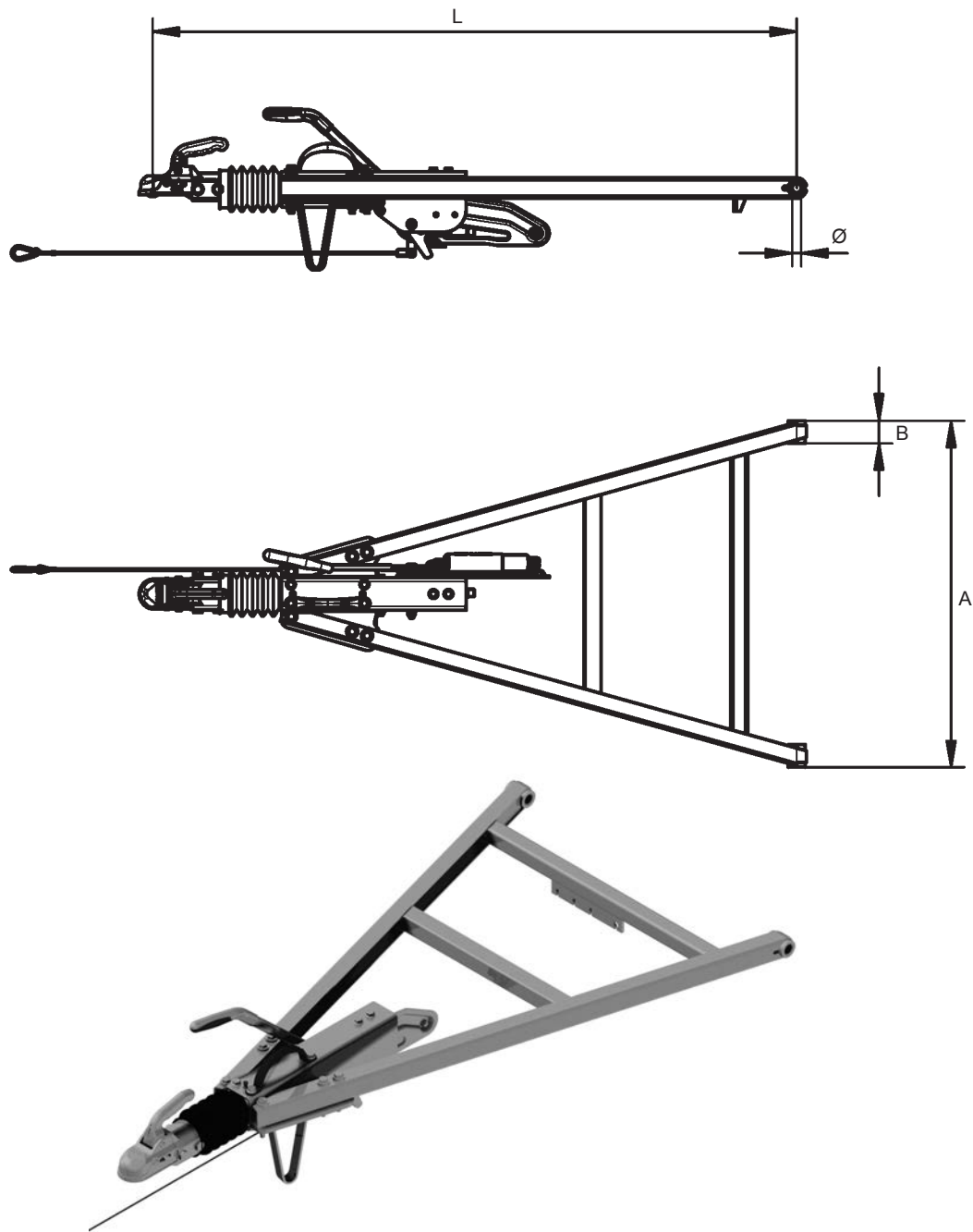
Bezeichnung	Gewicht kg	Bestellnummer
Kipperset best. aus: 1x Doppelwirkender Handpumpe 2x Hydraulikschlauch L=1200mm Anschluß: 12mm 2xAnschlußkupplung GEV12L D=3/8" 1x Hydraulikzylinder mit Augen Ø25,7mm Hub 500mm	15,00	408932.001
Technische Daten: 3to - 175 bar drücken / 2,2to - 150 bar ziehen		



Bezeichnung	Gewicht kg	Bestellnummer
Hydraulischer Pumpenzylinder für Autotransportanhänger Länge 537mm, Hub 300mm, Sicherheitsauslöser mit Überdruckventil zum Heben und Senkenon Lasten bis 2to, Wartungsfreies geschlossenes Hydrauliksystem	16,60	407696.001
Hydraulischer Pumpenzylinder für Autotransportanhänger Länge 677mm, Hub 440mm, Sicherheitsauslöser mit Überdruckventil zum Heben und Senkenon Lasten bis 2to, Wartungsfreies geschlossenes Hydrauliksystem	16,60	408924.001

Produkte	Seite
Zugdeichsel für Drehschemelanhänger kpl.	331
Lenkkränze für „Langsamläufer“	332
Lenkkränze für „Schnellläufer“	333
Zubehör	334

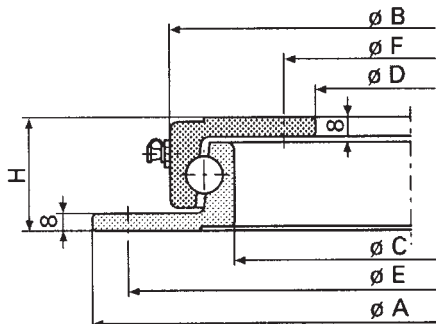




Typ	zul. Gesamtgewicht (kg)	Stützlast (kg)	A mm	B mm	L mm	Ø mm	Kupplung/ Zugöse	Gewicht kg	Bestellnummer
KZG35	3500	150	920	60	1709	24	AV35 absperribar	54,00	205253.001
KZG35	3500	150	920	60	1709	24	DIN-Zugöse	58,00	205253.002

### Baureihe L

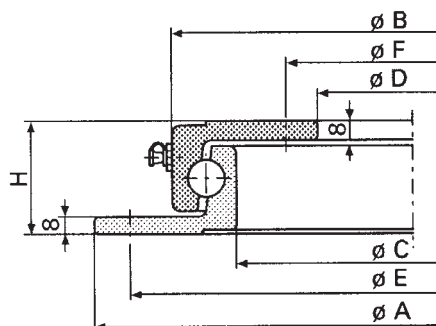
Für Ackerwagen und Transportgeräte bis 30 km/h



Bezeichnung	A mm	B mm	C mm	D mm	E mm	F mm	G mm	H mm	Kugel mm	Axiallast t	Gewicht kg	Bestellnummer
400L	400	342	292	230	375	260	8	45	14	0,75	11,0	404889.001
500L	500	442	392	330	475	360	8	45	14	0,90	15,0	404890.001
650L	650	592	542	480	625	510	8	45	14	1,50	20,0	403749.001
750L	750	692	642	580	725	610	8	45	14	1,80	23,0	403750.001
850L	850	792	742	680	825	710	8	45	14	2,50	27,0	403751.001
950L	950	892	842	780	925	810	8	45	14	3,50	30,0	403752.001
1050L	1050	992	942	880	1025	910	8	45	14	3,50	34,0	403753.001

### Baureihe N

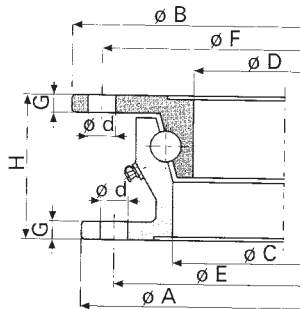
Für schwere Ackerwagen und leichte LKW-Anhänger über 30 km/h



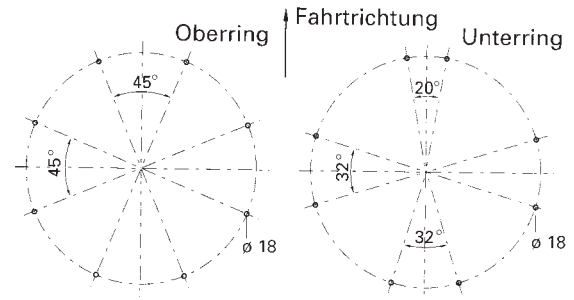
Bezeichnung	A mm	B mm	C mm	D mm	E mm	F mm	G mm	H mm	Kugel mm	Axiallast t	Gewicht kg	Bestellnummer
500N	500	437	384	315	475	340	8	52	16	1,80	17,0	404891.001
650N	650	587	534	465	625	490	8	52	16	2,50	23,0	402695.001
750N	750	687	634	565	725	590	8	52	16	3,00	28,0	402696.001
850N	850	787	734	665	825	690	8	52	16	3,50	32,0	402355.001
950N	950	887	834	765	925	790	8	52	16	4,00	36,0	403747.001
1050N	1050	987	934	865	1025	890	8	52	16	4,50	40,0	403748.001

### Baureihe HE

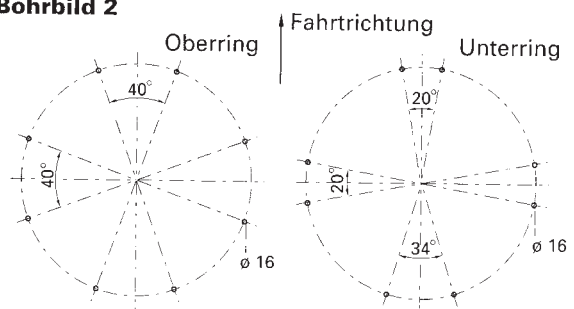
Für LKW-Anhänger



**Bohrbild 1**



**Bohrbild 2**



Bezeichnung	A mm	B mm	C mm	D mm	E mm	F mm	G mm	H mm	Kugel mm	Axiallast t	Gewicht kg	Bestellnummer
HE4 (ungebohrt)	685	700	588	567	657	671	9	80	---	3,0	32,0	406214.001
HE5 (Bohrbild 2)	880	895	783	762	852	866	9	80	16	5,00	43,0	406215.001
HE6-1000 (ungebohrt)	1000	1015	903	882	972	986	9	80	---	6,00	48,0	406216.001
HE6 (Bohrbild 1)	1090	1105	993	972	1060	1074	9	80	18	6,50	52,0	38097
HE12-1000 (ungebohrt)	1000	1011	886	859	960	974	10	90	---	7,00	63,0	406217.001
HE12 (Bohrbild 1)	1100	1111	986	959	1060	1074	10	90	18	8,00	69,0	406184.001
HE18-1000 (ungebohrt)	1000	1011	886	859	960	974	10	90	---	8,00	63,0	406218.001
HE18 (Bohrbild 1)	1100	1111	986	959	1060	1074	10	90	18	10,00	69,0	406219.001
HE1000-22 (ungebohrt)	1000	1011	886	859	960	974	10	90	---	10,00	63,0	406220.001
HE1100-22 (Bohrbild 1)	1100	1111	986	959	1060	1074	10	90	18	12,00	69,0	405645.001
HE1200-22 (Bohrbild 1)	1200	1211	1086	1059	1160	1174	10	90	18	13,00	76,0	401556.001

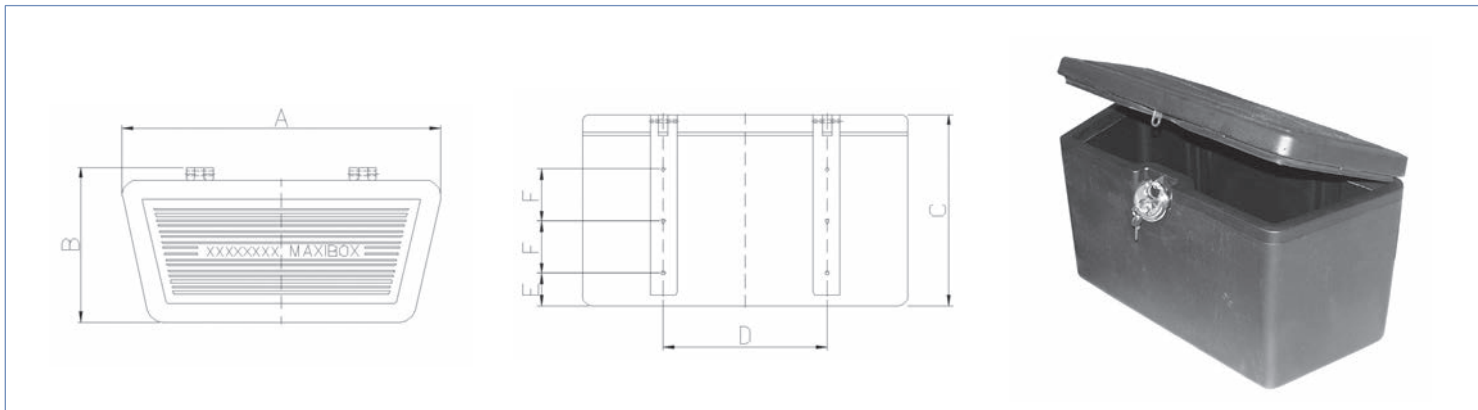


Bezeichnung	Gewicht kg	Bestellnummer
Höheneinstellvorrichtung für Drehschemel	4,90	400207.001
Zuggabel für Drehschemel verz. Länge Horizontal: 1341mm Federmitte 860mm Federbolzen: 24x119mm Federbreite: 60mm	20,00	205255.001
Federschuh geschweißt innen 60mm zu Federbolzen 24x119mm	0,82	400575.001
Federbolzen kpl. 24x119mm	0,43	400579.001
Standspindelbremse mit klappbarem Griff 185mm	3,70	47572
Standspindelbremse mit klappbarem Griff 185mm mit Seilrolle 60mm	3,20	404330.001
Standspindelbremse mit klappbarem Griff 185mm mit Seilrolle 80mm	3,30	404331.001
Seilrolle mit Bügel 60mm	0,50	404332.001
Seilrolle mit Bügel 80mm	0,55	47573

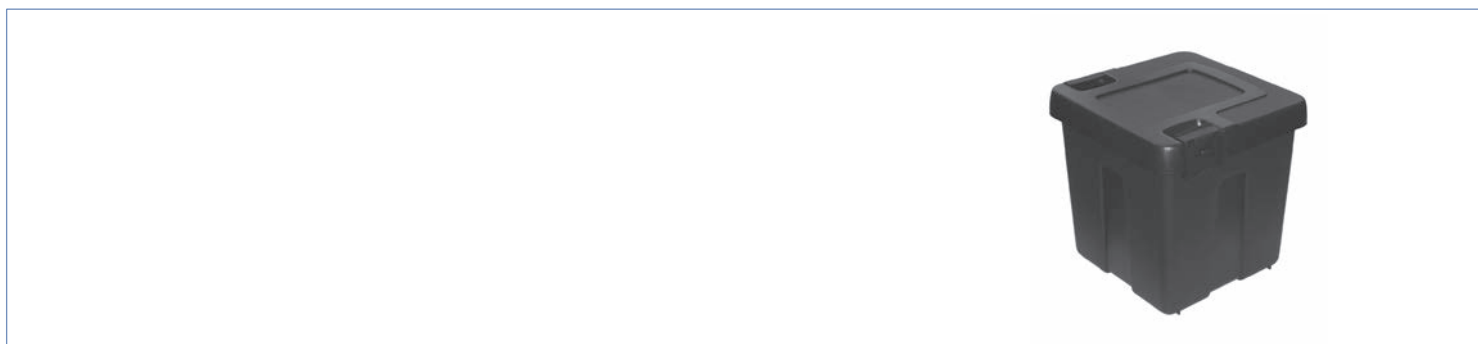


Produkte	Seite
Werkzeugkästen PKW u. LKW	336 - 338
Halterungen	339
Werkzeugkästen LKW	340 - 341
Schubfächer / Einlegeböde	342
Haltebügel	343
Werkzeugkästen Blech	344 - 345
Feuerlöschkästen	346
Dokumentenraschen	347
Handbremshebel	348

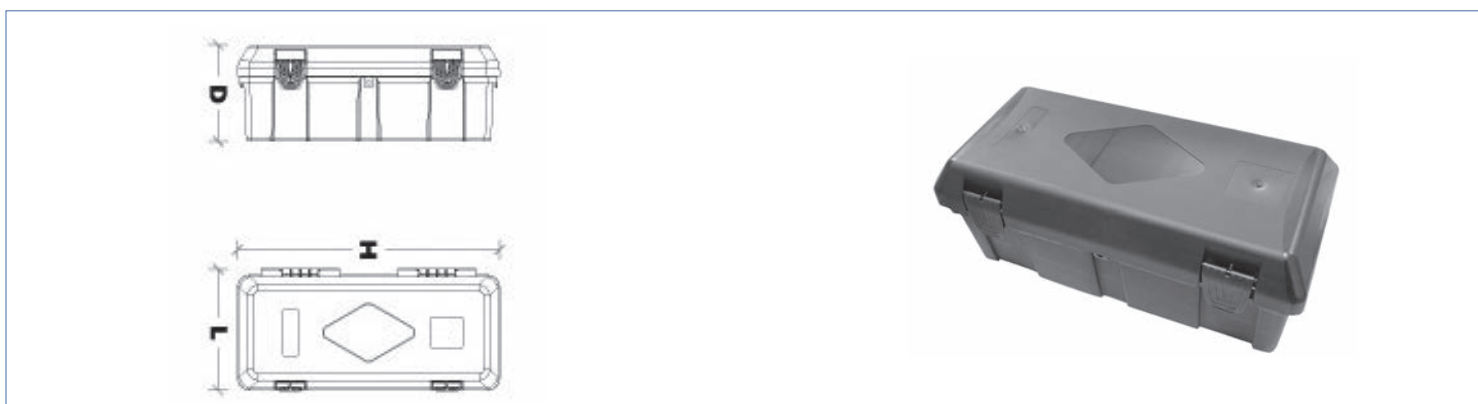




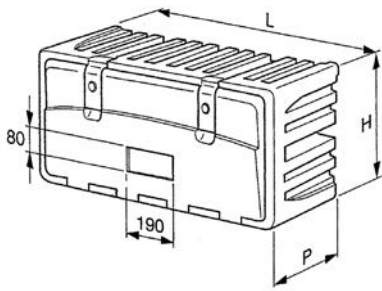
Bezeichnung	A mm	B mm	C mm	D mm	E mm	F mm	Gewicht kg	Bestellnummer
Werkzeugkasten für PKW-Anhänger	600	280	350	300	60	95	3,90	4803899X
Diskusschloß lose							0,25	4803539X



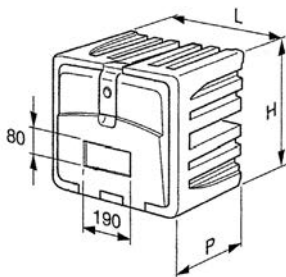
Bezeichnung	Breite mm	Höhe mm	Tiefe mm	Gewicht kg	Bestellnummer
Werkzeugkasten für PKW-Anhänger	350	350	350	3,20	408472.001



Bezeichnung	D mm	H mm	L mm	Gewicht kg	Bestellnummer
Werkzeugkasten für PKW	250	610	300	3,10	412856.001



Bezeichnung	L mm	P mm	H mm	Gewicht kg	Bestellnummer
Werkzeugkasten für PKW und LKW-Anhänger	1000	650	500	9,50	408464.001
Werkzeugkasten für PKW und LKW-Anhänger	1000	470	500	8,40	408465.001
Werkzeugkasten für PKW und LKW-Anhänger	800	470	450	7,50	408466.001
Werkzeugkasten für PKW und LKW-Anhänger	700	650	450	6,80	408467.001
Werkzeugkasten für PKW und LKW-Anhänger	700	470	450	6,20	408468.001
Werkzeugkasten für PKW und LKW-Anhänger	600	650	450	5,80	408469.001
Werkzeugkasten für PKW und LKW-Anhänger	600	470	450	5,20	408470.001

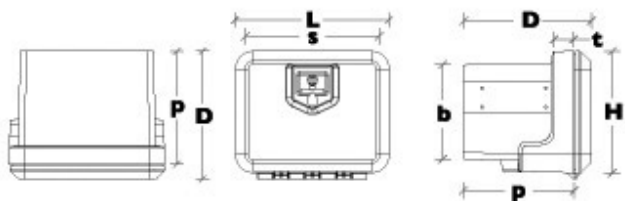


Bezeichnung	L mm	P mm	H mm	Gewicht kg	Bestellnummer
Werkzeugkasten für PKW	500	400	350	4,90	407535.001
Werkzeugkasten für PKW	400	400	350	4,50	407536.001

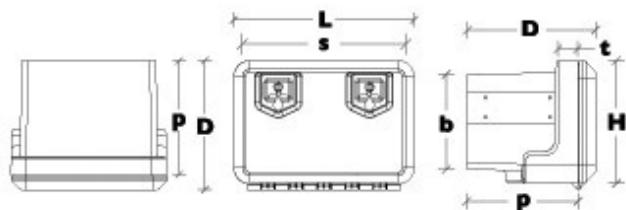


Bezeichnung	Gewicht kg	Bestellnummer
Haltersatz verstellbar zu Maß "L" = 400mm	2,35	411996.001
Haltersatz verstellbar zu Maß "L" = 500mm	2,45	411996.002
Haltersatz verstellbar zu Maß "L" = 600mm	2,55	411996.003
Haltersatz verstellbar zu Maß "L" = 700mm	2,65	411996.004
Haltersatz verstellbar zu Maß "L" = 800mm	2,75	411996.006
Haltersatz verstellbar zu Maß "L" = 1000mm	2,85	411996.007

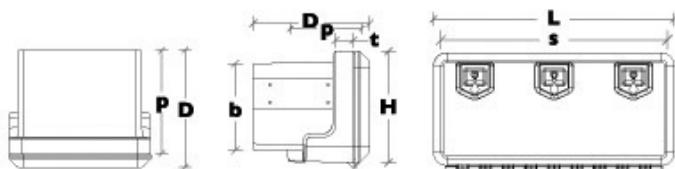
Andere Ausführungen auf Anfrage. Änderungen vorbehalten.



Bezeichnung	L mm	H mm	D mm	s mm	b mm	p mm	t mm	Gewicht kg	Bestellnummer
Werkzeugkasten Typ 81000	410	330	340	360	278	291	57	3,00	408535.001
Werkzeugkasten Typ 81002	500	350	400	400	288	341	66	6,00	408536.001



Bezeichnung	L mm	H mm	D mm	s mm	b mm	p mm	t mm	Gewicht kg	Bestellnummer
Werkzeugkasten Typ 81004	600	400	500	550	335	421	66	10,00	408537.001
Werkzeugkasten Typ 81006	800	500	500	750	386	411	66	12,00	408538.001



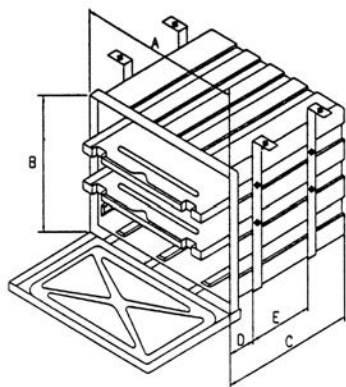
Bezeichnung	L mm	H mm	D mm	s mm	b mm	p mm	t mm	Gewicht kg	Bestellnummer
Werkzeugkasten Typ 81008	1000	500	500	950	385	421	66	16,00	408539.001



Bezeichnung	Gewicht kg	Bestellnummer
Haltersatz Vertikal für Werkzeugkasten Typ 81000 / 81002	2,70	408546.001
Haltersatz Vertikal für Werkzeugkasten Typ 81004 / 81006 / 81008	4,50	408547.001



Bezeichnung	Gewicht kg	Bestellnummer
Haltersatz Horizontal für Werkzeugkasten Typ 81000 / 81002	1,90	408542.001
Haltersatz Horizontal für Werkzeugkasten Typ 81004 / 81006 / 81008	2,40	408545.001

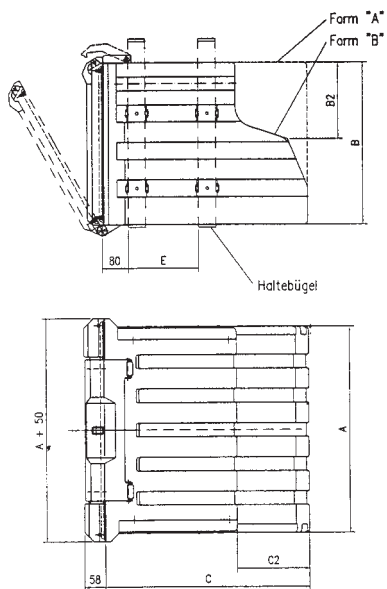


**Produktbeschreibung:**

- Spritzwasserdicht
- zusätzliche Moosgummiabdichtung
- 3 Kunststoffscharniere
- 2 Sicherheitsdrehriegel
- 2 Schutzkappen
- gute Kälteflexibilität u. Wärmestandverhalten (Temperaturbereich. -40° bis ca. +80°)
- UV-Stabilität
- Hohe Weiterreissfestigkeit
- Gute Zugfestigkeit

**Material:** PE = Polyethylen  
**Farbe:** schwarz  
**Zubehör:** Schubfach und Einlegeböden

ID-Nr.	Bezeichnung	A mm	B mm	C mm	D mm	E mm	Haltebügel Best.-Nr.	Schubfach Best.-Nr.	Einlegeb. Best.-Nr.	Gewicht kg	Bestellnummer
1070 10 000	WK-PE 1 m. Sicherheits Drehriegel	400	250	440	80	210	404171.001	---	404387.001	6,20	404172.001
1070 15 000	WK-PE 15 m. Sicherheits Drehriegel	480	565	440	80	210	408423.001	---	408426.001	8,00	408417.001
1070 30 000	WK-PE 3 m. Sicherheits Drehriegel	620	360	610	80	370	404231.001	404232.001	408431.001	10,50	408418.001
1070 30 100	WK-PE 3 m. Zylinderschloss	620	360	610	80	370	404231.001	404232.001	408431.001	10,50	408419.001
1070 40 000	WK-PE 4 m. Sicherheits Drehriegel	620	480	510	80	270	404374.001	404380.001	408427.001	10,90	408420.001
1070 40 100	WK-PE 4 m. Zylinderschloss	620	480	510	80	270	404374.001	404380.001	408427.001	10,90	408421.001
1070 70 000	WK-PE 7 m. Sicherheits Drehriegel	800	360	460	80	210	404377.001	---	408428.001	10,00	408422.001

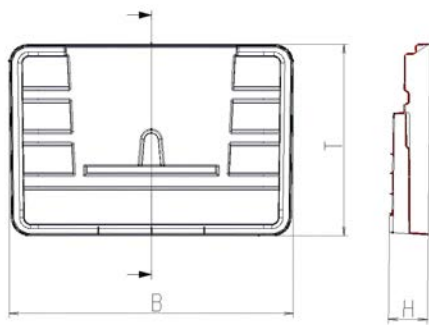


**Produktbeschreibung:**

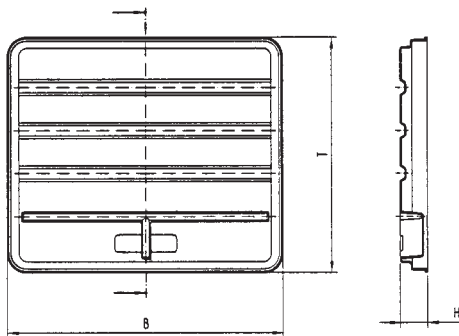
- Spritzwasserdicht
- umlaufendes Dichtprofil im Deckel
- Verschlusskappe aus schlagzähem Kunststoff, abschließbar bei verwendung eines Vorhängeschlosses
- gute Kälteflexibilität u. Wärmestandverhalten (Temperaturbereich. -40° bis ca. +80°)
- UV-Stabilität
- Hohe Weiterreissfestigkeit
- Gute Zugfestigkeit

**Material:** PE = Polyethylen  
**Farbe:** schwarz  
**Zubehör:** Schubfach und Einlegeböden

ID-Nr.	Bezeichnung	Form	A mm	B/B2 mm	C/C2 mm	E mm	Haltebügel Best.-Nr.	Schubfach Best.-Nr.	Einlegeb. Best.-Nr.	Gewicht kg	Bestellnummer
1069 62 510	WK-HP 40	A	620	475/---	510/---	270	404374.001	404380.001	404383.001	11,10	404369.001
1069 62 600	WK-HP 60	A	620	600/---	610/---	370	404376.001	404232.001	404233.001	12,80	404371.001
1069 80 460	WK-HP 70	A	800	360/---	460/---	210	404377.001	---	404385.001	12,10	404372.001
1069 10 500	WK-HP 80	A	950	500/---	460/---	270	404378.001	---	404386.001	15,60	404373.001
1069 62 441	WK-FS 20	A	600	420	390	228	404375.001	408429.001	404382.001	5,80	404368.001
1069 62 611	WK-FS 30	A	600	420	580	228	404375.001	408429.001	404233.001	7,70	404230.001
1069 65 650	WK-FS 50	B	600	420/215	610/220	228	404375.001	408429.001	404384.001	6,50	404370.001



Form: A



Form: B

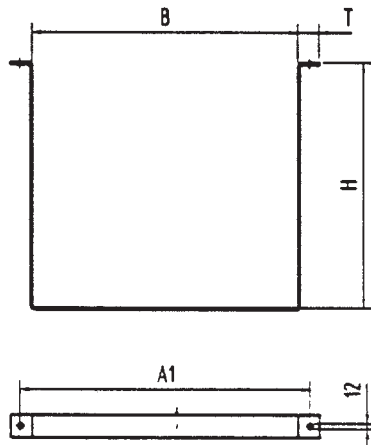


**Material:** PE = Polyethylen  
**Farbe:** schwarz

ID-Nr.	Bezeichnung	Form	B mm	T mm	H mm	Gewicht kg	Bestellnummer
1068 60 400	Schubfach für WK-FS20;30 und 50	A	590	400	80	1,00	408429.001
1069 91 490	Schubfach für WK-HP 40, WK-PE4	B	601	490	58	1,10	404380.001
1069 91 590	Schubfach für WK-HP 30 u. 60, WK-PE3	B	601	590	58	1,30	404232.001

ID-Nr.	Bezeichnung	Breite mm	Tiefe mm	Höhe mm	Gewicht kg	Bestellnummer
1075 10 000	Einlegeboden für WK-PE1	365	385	10	0,60	404387.001
1075 15 000	Einlegeboden für WK-PE15	445	385	10	0,80	408426.001
1075 20 000	Einlegeboden für WK-PE2	590	385	10	1,00	408430.001
1075 30 000	Einlegeboden für WK-PE3, 5, 6	590	560	10	1,50	408431.001
1075 40 000	Einlegeboden für WK-PE4	590	460	10	1,20	408427.001
1075 70 000	Einlegeboden für WK-PE7	765	405	10	1,40	408428.001
1075 20 100	Einlegeboden für WK-HP 20	550	390	10	0,90	404382.001
1075 30 100	Einlegeboden für WK-HP 30, 60	550	560	10	1,40	404233.001
1075 40 100	Einlegeboden für WK-HP 40	550	460	10	1,10	404383.001
1075 50 100	Einlegeboden für WK-FS20, 30, 50	535	570	10	1,40	404384.001
1075 70 100	Einlegeboden für WK-HP 70	730	410	10	1,30	404385.001
1075 80 100	Einlegeboden für WK-HP 80	880	450	10	1,80	404386.001



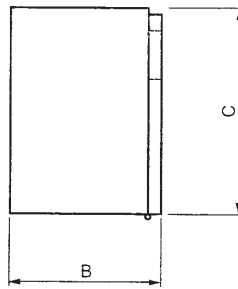
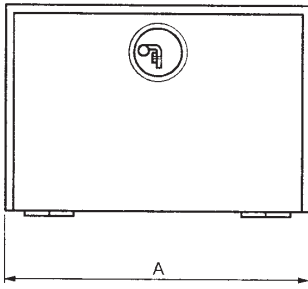


**Material:** ST37 / 40x5 galvanisch verzinkt

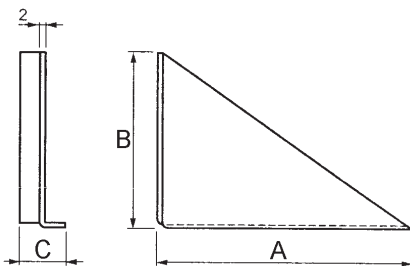
ID-Nr.	Bezeichnung	B mm	H mm	T mm	A1 mm	Gewicht kg	Bestellnummer
1073 10 000	Haltebügel Satz für WK-PE1	405	315	50	460	3,60	404171.001
1073 15 000	Haltebügel Satz für WK-PE15	485	630	50	540	5,80	408423.001
1073 20 000	Haltebügel Satz für WK-PE3, 5 / WK-HP20, 30	625	420	50	680	5,00	404231.001
1073 40 000	Haltebügel Satz für WK-PE4 / WK-HP40	625	540	50	680	5,70	404374.001
1073 65 000	Haltebügel Satz für WK-FS20, 30, 50	605	530	50	660	5,60	404375.001
1073 60 000	Haltebügel Satz für WK-PE6 / WK-HP60	625	660	50	680	6,50	404376.001
1073 70 000	Haltebügel Satz für WK-PE7 / WK-HP70	805	420	50	860	5,50	404377.001
1073 80 000	Haltebügel Satz für WK-HP80	955	560	50	1010	6,80	404378.001

**Der Haltebügelsatz best. aus:**

- 2 x Haltebügel verzinkt
- 8 x Schlossschrauben DIN 603 M8x25 verz.
- 8 x Sicherungsmutter DIN 985 M8 verz.
- 8 x U-Scheiben DIN 440 f. M8



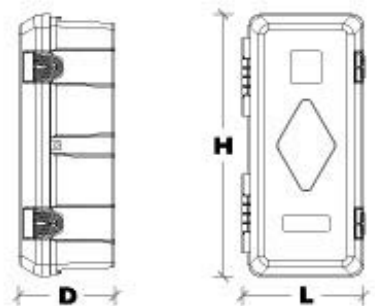
Bezeichnung	A mm	B mm	C mm	Gewicht kg	Bestellnummer
Werkzeugkasten Blech verz.	300	400	300		410609.001
Werkzeugkasten Blech verz.	400	300	300		410609.002
Werkzeugkasten Blech verz.	410	500	320		410609.003
Werkzeugkasten Blech verz.	450	300	300		410609.004
Werkzeugkasten Blech verz.	520	410	300		410609.005
Werkzeugkasten Blech verz.	600	300	300		410609.006
Werkzeugkasten Blech verz.	600	500	400		410609.007
Werkzeugkasten Blech verz.	650	500	450		410609.008
Werkzeugkasten Blech verz.	800	600	500		410609.009
Werkzeugkasten Blech verz.	900	2000	550		410609.010
Werkzeugkasten Blech verz.	1000	600	500		410609.011
Werkzeugkasten Blech verz.	1200	600	500		410609.012



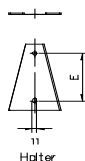
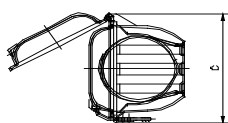
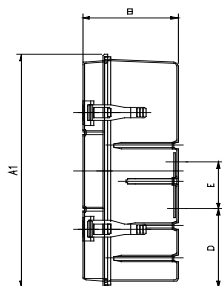
Bezeichnung	A mm	B mm	C mm	Gewicht kg	Bestellnummer
Haltebügel verz. links bis 1100kg	380	290	68		410639.001
Haltebügel verz. rechts bis 1100kg	380	290	68		410639.002
Haltebügel verz. links bis 1700kg	460	360	70		410640.001
Haltebügel verz. rechts bis 1700kg	460	360	70		410640.002



Bezeichnung	Breite mm	Höhe mm	Tiefe mm	Gewicht kg	Bestell- nummer
Werkzeugkasten "Blech" für PKW-Anhänger	400	180	420	7,50	401772.001



Bezeichnung	L mm	H mm	D mm	Farbe	Blockierungsdurchmesser für Feuerlöscher von (mm)	Gewicht kg	Bestellnummer
Feuerlöschkasten Typ 82020	310	675	250	rot / schwarz	160	2,90	408540.001
Feuerlöschkasten Typ 82030	310	675	250	rot / schwarz	180	2,90	408541.001

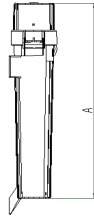
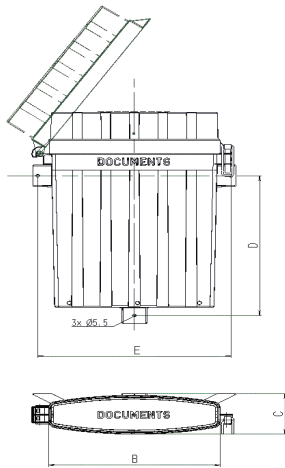


**Produktbeschreibung:**

- für Feuerlöscher (6 kg und 9 kg Inhalt)
- zwei stabile Klettverschluss-Haltegurte
- mit Halter aus verzinktem Stahlblech

**Material:** PE = Polyethylen  
**Farbe:** schwarz / rot

Bezeichnung	A mm	B mm	C mm	D mm	E mm	Gewicht kg	Bestellnummer
Feuerlöschkasten	639	227	298	215	130	3,60	404391.001



Produktbeschreibung:  
 - mit 3 Befestigungsbohrungen für Schraubendurchmesser 5mm  
 - Formstabilität  
 - abschließbar bei Verwendung eines Vorhängeschlosses  
 - entspricht den Zollvorschriften

Material: PE = Polyethylen  
 Farbe: schwarz

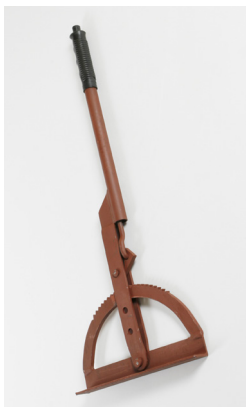
Bezeichnung	A mm	B mm	C mm	D mm	E mm	Gewicht kg	Bestellnummer
Dokumententasche	360	270	76	258	205	0,60	404390.001



Bezeichnung	Länge mm	Gewicht kg	Bestellnummer
Handbremshebel Typ HB-74-35	350	1,32	410672.001
Handbremshebel Typ HB-74-60	600	1,72	410672.002



Bezeichnung	Länge mm	Gewicht kg	Bestellnummer
Handbremshebel Typ HB-80-50	500	3,00	410672.003
Handbremshebel Typ HB-80-60	600	3,24	410672.004



Bezeichnung	Länge mm	Gewicht kg	Bestellnummer
Handbremshebel Typ HB-83-61	610	2,50	410672.005



Bezeichnung	Länge mm	Gewicht kg	Bestellnummer
Handbremshebel Typ HB-87-60	600	2,90	410672.006

<b>A</b>			
Abdeckhaube	83	Bordwandverschlüsse	100 - 110
Abreisseile	59, 269	Bouchierschlauch	230
Abschleppkupplung	267	Bremsbacken	60 - 62
Abschleppstangen	265	Bremseneinstellung	57
Abstellstützen	161 - 168	Bremsleuchten	218
Achsen ungebremst	10 - 12	Bremsseile	42 - 43
Achsen gebremst	32 - 39	Bremsseilzughalter	44
Adapter	240	Bremsstummel	40 - 41
Alu Kompleträder	73	Brenmsübertragungsteile	45
Anhängekupplung	267	Bügelschrauben	301
Anhängersicherung	271 - 273	Bügelverschlüsse	103
Ankuppelhilfe	269	<b>C</b>	
Anschweißkugel/Kipper	328	Chassiskabelklemmen	231
Anti-Rutschmatten	286	<b>D</b>	
Anti-Spray-Matten	96	Dachluken	127 - 128
Anschlußkabel	224 - 227	Deichsel „V“	3
Arbeitsscheinwerfer	215	Deichselstützen	268
Auffahrschienen	317 - 319	Diebstahlsicherung	271 - 273
Auflageböcke	50	Diskusschloß	271
Auflaufeinrichtungen	14 - 29	Dockingboy	269
Ausdrehstützen	161	Dokumententasche	347
Ausgleichswaagen	45	Doppelflasche	315
Automatische Anhängekupplung	267	Doublelock Schloß	273
Automatische Nachstellung	234	Drahtseilklemmen	315
<b>B</b>		Drucklager für Stützräder	156
Bajonettverbinder	235 - 236	Durethanschale	328
Batterieabdeckung	142	<b>E</b>	
Batterieladekabel	234	Exzenterverschlüsse	105 - 106
Befestigungsplatten	135	Einfallösen	102
Beleuchtung	175 - 255	Einlegeböden	342
Bleche	131	Einstellung Bremsen, Auflaufbremsen	57
Blechkotflügel	86 - 90	Einsteigebügel	126
Blechwerkzeugkästen	344, 345	Elektro	175 - 255
Blockiersystem für Stützräder	160	Elektrokabel	224 - 230
Bootsauflagen	289 - 290	Elektropumpen	325 - 326
Bootsrollen	291 - 301	Elektrowinden	310 - 311
Bootswinden	304 - 309	Entlüftungsschieber	129 - 130
Bordwände aus Stahl	173	Ersatztradhälter	83, 84, 142
Bordwandscharniere	111	Ersatzteile	58 - 62
		ES-Bolzen	44

ETS-System	51
<b>F</b>	
Fahrgestell	53
Fahrwerksdämpfer	46 - 48
Fallstützen	161
Faltenbalg	59
Fangseil	269
Fangseilhalter	269
Federbolzen	334
Federriegel	114
Federringe	82
Federschuh	334
Federstecker	139
Felgen lose	74 - 77
Feststeller	123
Feuerlöschkästen	346
Flachbundmuttern	82
Flanschkugel	266
Flanschzugösen	264
Flasche	315
Flaschenräder	315
Folien	125
<b>G</b>	
Gabelköpfe	44
Gasfedern	132 - 138
Geschwindigkeitsschilder	140 - 141
Gewindestangen	45
Glassockellampen	245 - 246
Griffe	142, 302
Gummiboden	286
Gummipuffer	142
Gummischnur	115
Gurte	275 - 279
<b>H</b>	
Halbachsen, Spiralfederung	39
Haken	115 - 121, 283, 314
Halter	124
Hakenverschlüsse	103
Haltebügel	337, 339, 343, 344
Halogenlampen	245
Handbremshebel „AW“	348

Handgriffe	142
Handkurbel für Stützräder	156
Handpumpen	324 - 326
Haubenhalter	142
Heckleuchten	175 - 192
Hekmarkierungstafeln	125
Hochdruckschläucher/Kipper	327
Höheneinstellvorrichtung	334
Holme	4
Hubbegrenzer	327
Hydraulische Pumpenzylinder	329
<b>I</b>	
Innenleuchten	219
Isolierschlauch	230
<b>K</b>	
Kabel	228 - 230
Kabeladapter	240
Kabelbinder	231
Kabeltülle	231
Kabelklemmen	231
Kabelleuchten	221
Kabelverbinderdose	231
Kabelverbindungselemente	235 - 243
Karabinerhaken	285, 312
Kardanringe	321 - 323
Kastensicherung	271
Kauschen	315
Kegelrollenlager	63
Kegelbundschrauben	82
Keile	124
Keilhalter	124
Kennzeichenhalter	142, 217
Kennzeichenleuchten	216 - 217
Kennzeichenunterlagen	142, 217
Kettchen	104
Kettennotglied	284, 313
Kiemenlüfter	129 - 130
Kipperpumpen	324 - 326
Kippverschlüsse	110
Kipplager	328
Kippzylinder	321 - 323, 329



Kipperset	329
Kipperzubehör	321 - 329
Klappsplinte	139
Klappritte	126
Klemmbalken	279
Klemmhalter	160
Klemmplatten	301
Klemmschalen	49
Knebel für Stützräder	156
Kofferschloss	122
Kugelbundschrauben	82
Kugellampen	245 - 246
Kompleträder	66 - 73
Kotflügel	85 - 94
Kotflügelhalter	88
Kugelbolzen	266
Kugelkappe	268
Kugelkupplungen	257 - 259
Kugellampen	245 - 246
Kugellenkkränze	332 - 333
Kugelstangen	267
Kunststoffkotflügel	91 - 94
Kunststoffwerkzeugkästen	336 - 341
Kupplungskugel	266
Kurbeln für Ausdrehstützen	161
Kurbel für Stützräder	156
<b>L</b>	
Ladekabel	234
Ladungssicherungsnetze	282 - 283
Lager	60 - 63
Lager für Stützräder	156
Lagerböcke	321 - 323
Lampen	245 - 246
Langwegverschlüsse	100 - 101
Laufstummel	13
Leitern	126
Lenkkränze	332 - 333
Leuchten	175 - 192
Leuchenträger	249
Leuchtmittel	245 - 246
Lochbleche	131

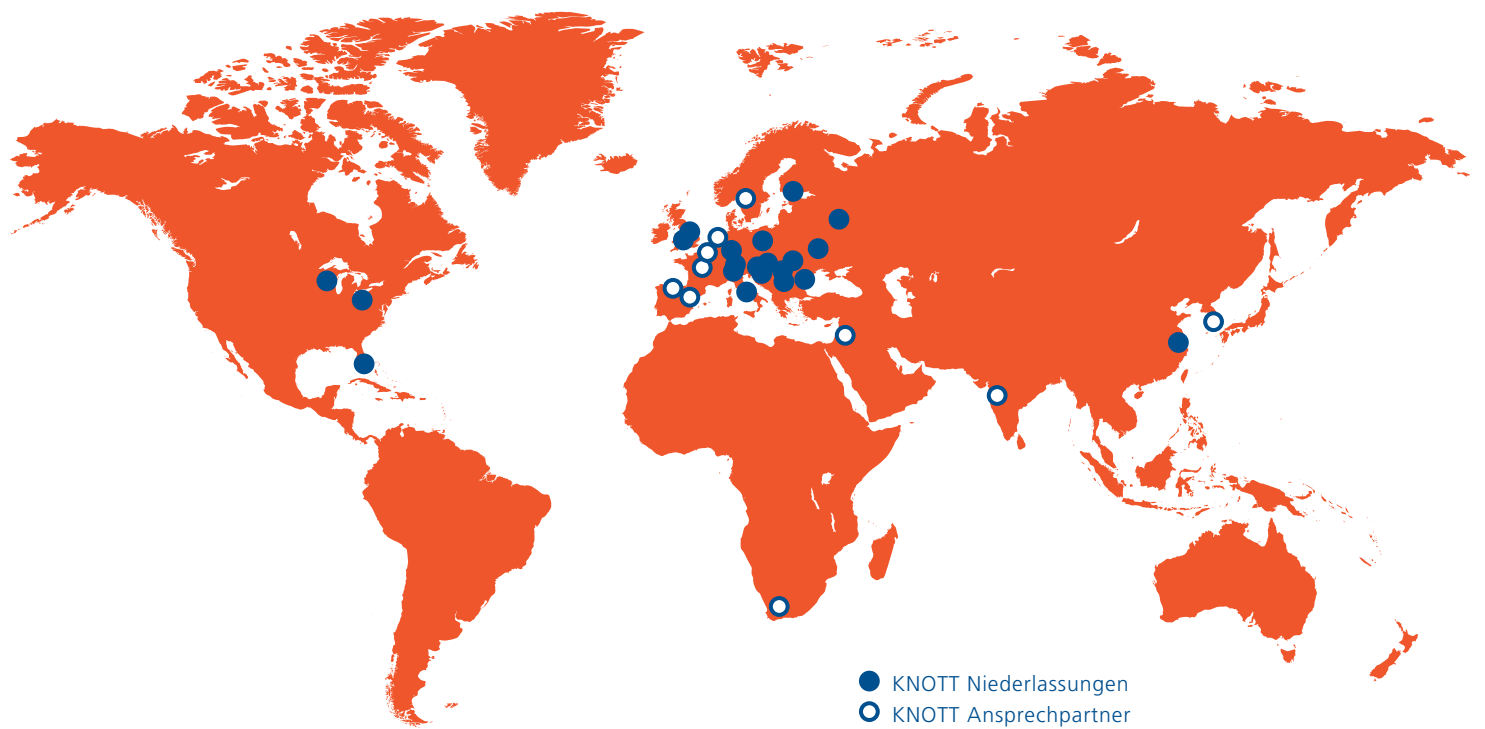
Lochkreisschablone	84
Lüfter	129 - 130
Lufträder für Stützräder	159
Lüftungsschieber	129 - 130
Luken	127 - 128
<b>M</b>	
Markierungen	125
Matten	286
Minikurzadapter	240
Motorradschienen	319
Motorradsicherung	287
Motorradwippe	319
Mover	54 - 56
<b>N</b>	
Nachstellung	52
Nebelschlussleuchten	213
Netze	282 - 283
Niveauregler	84
Notglied	314
Nummernschildhalter	142
<b>O</b>	
Ösen	102
Ösenhaken	314
<b>P</b>	
Pendelverschlüsse	103
Planenhaken	115 - 121
Planenzubehör	115 - 121
Positionsleuchten	193 - 201
Profibox	336
Pumpen	324 - 326
Pumpenzylinder	329
Prüfgeräte	244
Puffer	142
<b>R</b>	
Radabdeckhaube	83
Räder kpl.	66 - 73
Räder für Stützräder	159
Radklemme	272
Radbolzen	82
Radhalter	83, 142
Radklemme	84

Radkreuz	82
Radmutter	82
Radschmutzfänger	95 - 97
Radschrauben	82
Radsicherung	84
Rampen	317 - 319
Rangierhilfe	54 - 56
Rangierkupplung	267
Reifen	78 - 81
Reifenreparatursystem	83
Reserveradhalter	83, 84, 142
Riegel	114
Ringmuttern	284, 314
Ringschrauben	284, 313
Rillenkugellager	63
Rückfahrscheinwerfer	214
Rückstrahler	247 - 249
Rundumleuchten	222 - 223
Rutschmatten	286
<b>S</b>	
Safety Ball	268
Schäkel	285, 312 - 313
Scharniere	111 - 113
Scharnierbolzen	111
Schilder	140 - 141
Schlösser	122
Schmutzfänger	95 - 97
Schnapdeckel	122
Schnellabstützung	161
Schrägkugellager	63
Schraubaugen	135
Schubfächer	342
Seile	115, 283
Seilklemmen	315
Seilrollen	334
Seilzüge	42 - 43
Seilzughalter	44
Seitenmarkierungsleuchten	202 - 206
Seitenstrahler	247 - 249
Service-Tafeln	141
Schiebebock	328

Schwinghebel gebremst	39
Sicherheitsmarkierungen	125
Sicherungssnetze	282 - 283
Sicherungsschnüre	104
Smart Spair	83
Soffiten	245 - 246
Soft Dock	268
Spanngurte	275 - 279
Spannungsreduziergerät	241, 244
Spannverschlüsse	107 - 109
Spindelbremsen	334
Spindelstützen	161 - 171
Spiralkabel	233
Splinte	139
Spraymatten	96
Sprühschutzmatten	96
Stabilisierungssystem	51
Stabilisierungskupplung	259
Stahlbordwände	173
Stahlflaschenräder	315
Stahlkabel	312
Standspindelbremsen	334
Steckachsen für Stützräder	156
Steckbolzen/Kipper	328
Steckdosen	238 - 239
Stecker	236 - 237
Steckerhalter	238, 268
Sterngriffe	302
Stoßdämpfer	46 - 48
Strahler	247 - 248
Stummel ungebremst	13
Stützen	161 - 171
Stützlastschilder	140
Stützräder	144 - 155
Stützräder Ersatzteile	156
Stützräder für Ackerwagen	157 - 158
Stützradhalter	160
<b>T</b>	
Tafeln	141
Technische Information	57
Teleskopzylinder	321 - 323

Traversenleuchten	220
Treppen	126
Tüllen	236
Türfeststeller	123
Typenschilder	140
<b>U</b>	
Übertragungseinrichtung	45
Universalkugelkupplung	259
Umrissleuchten	207 - 212
Unterfahrschutz	131
Unterlegkeile	124
<b>V</b>	
V-Deichsel	3
Ventile	83
Verbindungselemente	235 - 243
Verbindungskabel	232
Verladerampen	317 - 319
Verladeschienen	317 - 319
Verriegelungsbolzen	156
Verschlüsse	100 - 110
Vollgummräder für Stützrader	159
Vorderradbügel	319
<b>W</b>	
Warnmarkierungsfolien	125
Warntafeln	125, 141
Wendelkabel	233
Werkzeugkästen	336 - 346
Werkzeugset	64
Wetterschutz	269
Wiinden	304 - 315
Windenband	279, 312
Windenzubehör	312 - 315
Winkelgelenk	135
Winkelhebelverschlüsse	102
<b>Z</b>	
Zahnstangenwinde	169
Zugdeichsel „V“	3, 331
Zugdeichsel „Rohr“	5-8
Zugdeichseln „Drehschemel“	331
Zugholm	4, 30 - 31

Zugkugelkupplungen	257 - 259
Zugfederriegel	114
Zuggabel „Drehschemel“	334
Zugösen	260 - 264
Zugriegel	114
Zugstangen	59
Zungenschlösser	122
Zurrgurte	275 - 279
Zurringe	280 - 281
Zwischwandverschluss	279
Zylinder	321 - 323, 329



## Die KNOTT Gruppe – kompetent und weltweit präsent

Die Unternehmen der KNOTT Group entwickeln, konstruieren, produzieren und vertreiben Bremssysteme für Nutz- und Off-Highway-Fahrzeuge und Fahrwerkskomponenten für Anhänger. Persönliche, kompetente Beratung und hervorragende Produktqualität sind typisch für alle Unternehmen der Gruppe. Die KNOTT-eigenen Fertigungsstätten und Niederlassungen werden ergänzt durch ein weltweites Händlernetz.



[www.knott-group.com](http://www.knott-group.com)

**KNOTT** GROUP  
BRAKE AND TRAILER TECHNOLOGY

überreicht durch:

KNOTT GmbH

Gutenbergstraße 21 • 93128 Regenstauf

Telefon +49-(0) 9402-9317-0 • Telefax +49-(0) 9402-9317-20

[www.knott.de](http://www.knott.de) • e-mail: [info@knott.de](mailto:info@knott.de)